



BEARINGS

Каталог продукции

СОДЕРЖАНИЕ

◎ РАДИАЛЬНЫЕ ОДНОРЯДНЫЕ ШАРИКОВЫЕ ПОДШИПНИКИ

60.....	5
62.....	10
63.....	11
64.....	13
622.....	14
623.....	14
160.....	15
618.....	18
619.....	21

◎ РАДИАЛЬНЫЕ ДВУХРЯДНЫЕ ШАРИКОВЫЕ ПОДШИПНИКИ

30.....	23
32.....	25
33.....	26
38.....	28

◎ РАДИАЛЬНО-УПОРНЫЕ ШАРИКОВЫЕ ПОДШИПНИКИ

70.....	29
72.....	33
73.....	34
74.....	36

◎ МИНИАТЮРНЫЕ ШАРИКОВЫЕ ПОДШИПНИКИ

617 mini.....	37
618 mini.....	39
619 mini.....	39
60 mini.....	41
62 mini.....	41
63 mini.....	41

◎ САМОВЫРАВНИВАЮЩИЕСЯ ДВУХРЯДНЫЕ ШАРИКОВЫЕ ПОДШИПНИКИ

12.....	42
13.....	44
22.....	45
23.....	46

◎ УПОРНЫЕ ШАРИКОВЫЕ ПОДШИПНИКИ

511.....	47
512.....	49
513.....	50
514.....	51

◎ РОЛИКОВЫЕ СФЕРИЧЕСКИЕ ПОДШИПНИКИ

222.....	52
223.....	55
230.....	57
231.....	57
232.....	57

◎ ПОДШИПНИКИ РОЛИКОВЫЕ С КОНИЧЕСКИМИ РОЛИКАМИ

302.....	58
303.....	60
313.....	61
320.....	61
322.....	62
323.....	62
329.....	63

◎ ЦИЛИНДРИЧЕСКИЕ РОЛИКОВЫЕ ПОДШИПНИКИ

N2.....	64
N22.....	66
N3.....	66
N23.....	68
NF2.....	68
NF22.....	69
NF23.....	69
NF3.....	69
NF4.....	69
NU10.....	71
NU2.....	72
NU22.....	72
NU3.....	72
NU23.....	72
NU4.....	73
NJ10.....	75
NJ2.....	75
NJ22.....	75
NJ3.....	76
NJ23.....	76
NJ4.....	77
NUP2.....	77
NUP22.....	77
NUP3.....	79
NUP23.....	79
NUP4.....	80
NN.....	81

СОДЕРЖАНИЕ

◎ ИГОЛЬЧАТЫЕ РОЛИКОВЫЕ ПОДШИПНИКИ

NA49.....	84
NA69.....	87
HK.....	89
K.....	93

◎ ЗАКРЕПЛЯЕМЫЕ ПОДШИПНИКИ

SA2.....	99
SB2.....	101
UK.....	102
UC2.....	104
UC3.....	104

◎ КОРПУСНЫЕ УЗЛЫ (ПОДШИПНИКИ ДЛЯ КОРПУСНЫХ УЗЛОВ)

UCP2.....	106
UCP3.....	108
UCPA2.....	109
UCPH2.....	109
UCF2.....	111
UCF3.....	111
UCFA2.....	113
UCFB2.....	113
UCFC2.....	115
UCFL2.....	115
UCFL3.....	117
UCT2.....	117
UC2.....	119
UCHA2.....	121

РАДИАЛЬНЫЕ ОДНОРЯДНЫЕ ШАРИКОВЫЕ ПОДШИПНИКИ

⊙ Однорядные радиальные шариковые подшипники – это один из наиболее распространенных в современной механике типов подшипников вращения. Они используются в самых разных сферах деятельности человека, начиная от машиностроения и заканчивая производством бытовой техники. Шариковые подшипники Однорядные радиальные шариковые подшипники – это один из наиболее распространенных в современной механике типов подшипников вращения.



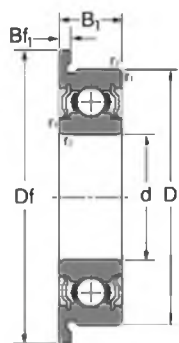
Они используются в самых разных сферах деятельности человека, начиная от машиностроения и заканчивая производством бытовой техники. Шариковые подшипники ROLEK надежны, неприхотливы в обслуживании и, при соблюдении условий эксплуатации, очень долговечны. ROLEK надежны, неприхотливы в обслуживании и, при соблюдении условий эксплуатации, очень долговечны.

УСТРОЙСТВО ОДНОРЯДНЫХ РАДИАЛЬНЫХ ШАРИКОПОДШИПНИКОВ

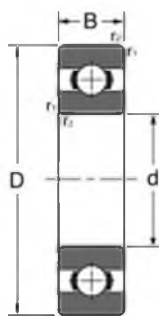
⊙ Классическая конструкция подшипника такого типа включает в себя внутреннее и внешнее кольцо, комплект шарообразных тел качения, расположенных в один ряд, и сепаратор, фиксирующий шарики в проектом положении. Перемещение тел качения в процессе работы опоры происходит по дорожкам качения на кольцах.

Чешский производитель подшипников ROLEK предлагает как открытые модели, так и подшипники, оснащенные уплотнениями из технической резины, металла и полимеров. Такое исполнение помогает защитить внутренний объем изделия от загрязнений и влаги, а также предотвращает вытекание смазки. Подшипники с уплотнениями ROLEK заполняются консистентной смазкой на заводе и в течение всего срока эксплуатации не нуждаются в обслуживании.

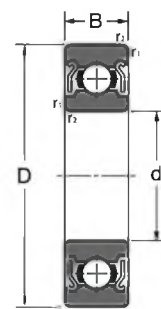
Сепараторы шариковых радиальных подшипников ROLEK могут быть литыми или штампованными из стали. Литой сепаратор делает деталь более устойчивой к радиальным и моментным нагрузкам, но увеличивает вес детали. Как правило, шарикоподшипники радиальные выпускают неразборными. Исключение составляют детали большого диаметра и продукты, изготовленные по специальному заказу.



Flange with Seals - 2RS



OPEN



SHIELDS - ZZ



ОСОБЕННОСТИ РАДИАЛЬНЫХ ШАРИКОПОДШИПНИКОВ

© Радиальные шарикоподшипники качения с одним рядом шариков – это скоростные опоры, применяемые там, где валы и оси вращаются с большой частотой. При этом следует помнить, что детали такой конструкции не рассчитаны на большие усилия – для тяжелых и сильно нагруженных валов лучше подходят роликовые модели подшипников ROLEK. Шарикоподшипники радиальные могут воспринимать не только усилия, направленные перпендикулярно оси вала, но и ограниченно упорные нагрузки.

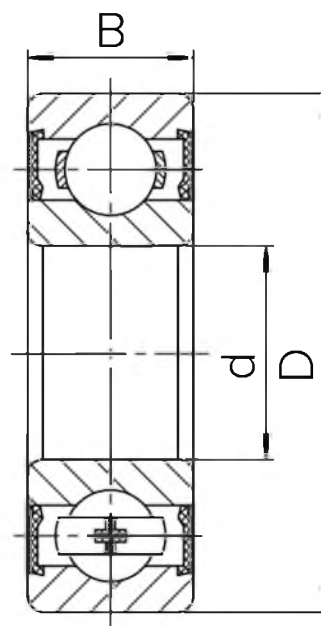
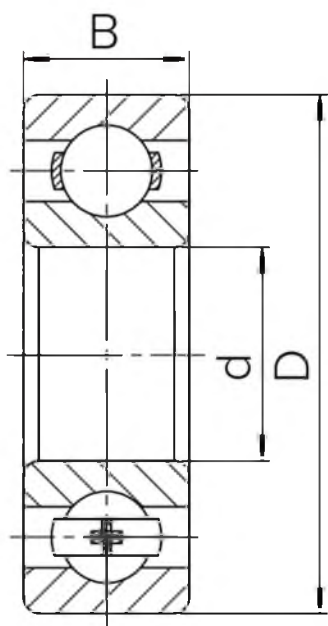


При определении допустимой осевой силы ее принимают из расчета 70% от неиспользуемой допустимой радиальной нагрузки.

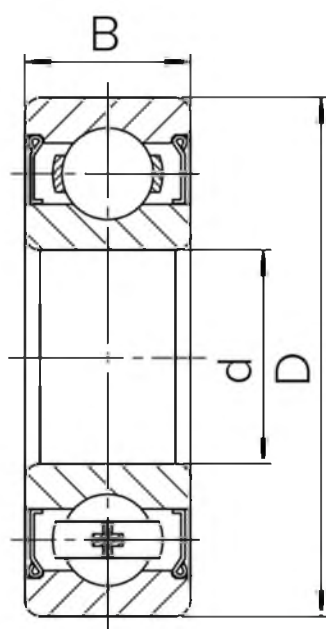
Радиальные шариковые подшипники ROLEK – это продукт настоящего европейского качества, отвечающий высоким мировым стандартам. Подшипники ROLEK широко применяются в автомобилестроении, энергетике, пищевой и химической отрасли, а также в наукоемких сферах, таких как аэрокосмический и военно-промышленный комплекс.

РАДИАЛЬНЫЕ ОДНОРЯДНЫЕ ШАРИКОВЫЕ ПОДШИПНИКИ

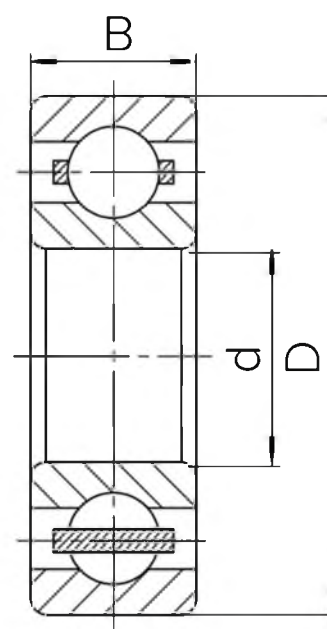
СЕРИЯ 60...



2RS



ZZ



M

РАДИАЛЬНЫЕ ОДНОРЯДНЫЕ ШАРИКОВЫЕ ПОДШИПНИКИ

СЕРИЯ 60...

ISO	Размеры (мм)			Динамическая грузоподъемность (Н)		Предельная скорость (об/мин)		Вес (кг)
	d	D	B	Дин. С	Стат. С	Смазка		
						Смазка	Масло	
6000	10	26	8	4620	1960	30500	35700	0,020
6000 ZZ	10	26	8	4620	1960	30500	35700	0,020
6000 2RS	10	26	8	4620	1960	20000	-	0,020
6001	12	28	8	5070	2360	27300	31500	0,021
6001 ZZ	12	28	8	5070	2360	27300	31500	0,021
6001 2RS	12	28	8	5070	2360	17900	-	0,021
6002	15	32	9	5590	2850	23100	27300	0,032
6002 ZZ	15	32	9	5590	2850	23100	27300	0,032
6002 2RS	15	32	9	5590	2850	16800	-	0,032
6003	17	35	10	6050	3250	21000	25200	0,039
6003 ZZ	17	35	10	6050	3250	21000	25200	0,039
6003 2RS	17	35	10	6050	3250	12600	-	0,039
6004	20	42	12	9360	5000	18900	22100	0,070
6004 ZZ	20	42	12	9360	5000	18900	22100	0,070
6004 2RS	20	42	12	9360	5000	10500	-	0,070
6005	25	47	12	11200	6550	15800	18900	0,082
6005 ZZ	25	47	12	11200	6550	15800	18900	0,082
6005 2RS	25	47	12	11200	6550	9500	-	0,082
6006	30	55	13	13300	8300	13700	15800	0,124
6006 ZZ	30	55	13	13300	8300	13700	15800	0,124
6006 2RS	30	55	13	13300	8300	7900	-	0,124
6007	35	62	14	15900	10200	12600	14700	0,161
6007 ZZ	35	62	14	15900	10200	12600	14700	0,161
6007 2RS	35	62	14	15900	10200	6800	-	0,161
6008	40	68	15	16800	11600	10500	12600	0,197
6008 ZZ	40	68	15	16800	11600	10500	12600	0,197
6008 2RS	40	68	15	16800	11600	6100	-	0,197
6009	45	75	16	20800	14600	9700	11600	0,254
6009 ZZ	45	75	16	20800	14600	9700	11600	0,254
6009 2RS	45	75	16	20800	14600	5600	-	0,254
6010	50	80	16	21600	16000	8800	10300	0,279
6010 ZZ	50	80	16	21600	16000	8800	10300	0,279
6010 2RS	50	80	16	21600	16000	5000	-	0,279
6011	55	90	18	28100	21200	8100	9500	0,405
6011 ZZ	55	90	18	28100	21200	8100	9500	0,405
6011 2RS	55	90	18	28100	21200	4500	-	0,405
6012	60	95	18	29600	23200	7400	8700	0,428
6012 ZZ	60	95	18	29600	23200	7400	8700	0,428
6012 2RS	60	95	18	29600	23200	4200	-	0,428
6013	65	100	18	30700	25000	6800	8100	0,458
6013 ZZ	65	100	18	30700	25000	6800	8100	0,458
6013 2RS	65	100	18	30700	25000	3900	-	0,458
6014	70	110	20	37700	31000	6400	7500	0,635
6014 ZZ	70	110	20	37700	31000	6400	7500	0,635
6014 2RS	70	110	20	37700	31000	3700	-	0,635
6015	75	115	20	39700	33500	5700	6700	0,673
6015 ZZ	75	115	20	39700	33500	5700	6700	0,673
6015 2RS	75	115	20	39700	33500	3300	-	0,673
6016	80	125	22	47500	40000	5300	6200	0,877

РАДИАЛЬНЫЕ ОДНОРЯДНЫЕ ШАРИКОВЫЕ ПОДШИПНИКИ

СЕРИЯ 60...

ISO	Размеры (мм)			Динамическая грузоподъемность (Н)		Предельная скорость (об/мин)		Вес (кг)
	d	D	B	Дин. С	Стат. С	Смазка		
						Смазка	Масло	
6015	75	115	20	39700	33500	5700	6700	0,673
6015 ZZ	75	115	20	39700	33500	5700	6700	0,673
6015 2RS	75	115	20	39700	33500	3300	-	0,673
6016	80	125	22	47500	40000	5300	6200	0,877
6016 ZZ	80	125	22	47500	40000	5300	6200	0,877
6016 2RS	80	125	22	47500	40000	3100	-	0,877
6017	85	130	22	49400	43000	5000	5900	0,932
6017 ZZ	85	130	22	49400	43000	5000	5900	0,932
6017 2RS	85	130	22	49400	43000	2900	-	0,932
6018	90	140	24	58500	50000	4700	5600	1,190
6018 ZZ	90	140	24	58500	50000	4700	5600	1,190
6018 2RS	90	140	24	58500	50000	2700	-	1,190
6019	95	145	24	60500	54000	4500	5300	1,247
6019 ZZ	95	145	24	60500	54000	4500	5300	1,247
6019 2RS	95	145	24	60500	54000	2500	-	1,247
6020	100	150	24	60500	54000	4200	5000	1,340
6020 ZZ	100	150	24	60500	54000	4200	5000	1,340
6020 2RS	100	150	24	60500	54000	2400	-	1,340
6021	105	160	26	72800	65500	4000	4700	1,690
6021 ZZ	105	160	26	72800	65500	4000	4700	1,690
6021 2RS	105	160	26	72800	65500	2300	-	1,690
6022	110	170	28	81900	73500	3800	4500	2,023
6022 ZZ	110	170	28	81900	73500	3800	4500	2,023
6022 2RS	110	170	28	81900	73500	2200	-	2,023
6024	120	180	28	85200	80000	3200	3800	2,213
6024 ZZ	120	180	28	85200	80000	3200	3800	2,213
6024 2RS	120	180	28	85200	80000	2100	-	2,213
6026	130	200	33	104000	100000	3200	3800	3,270
6026 ZZ	130	200	33	104000	100000	3200	3800	3,270
6026 2RS	130	200	33	104000	100000	1900	-	3,270
6028	140	210	33	110000	109000	3000	3500	3,547
6028 ZZ	140	210	33	110000	109000	3000	3500	3,547
6028 2RS	140	210	33	110000	109000	1800	-	3,547
6030	150	225	35	131000	124000	2800	3200	4,880
6030 ZZ	150	225	35	131000	124000	2800	3200	4,880
6030 2RS	150	225	35	131000	124000	1600	-	4,880
6032	160	240	38	136000	135000	2600	3000	6,073
6032 ZZ	160	240	38	136000	135000	2600	3000	6,073
6032 2RS	160	240	38	136000	135000	1500	-	6,073
6034	170	260	42	168000	173000	2400	2800	7,175
6034 ZZ	170	260	42	168000	173000	2400	2800	7,175
6036	180	280	46	180000	184000	2300	2700	10,57
6036 ZZ	180	280	46	180000	184000	2300	2700	10,57
6038	190	290	46	188000	200000	2100	2500	11,08
6038 ZZ	190	290	46	188000	200000	2100	2500	11,08
6040	200	310	51	201000	222000	2000	2400	14,10
6040 ZZ	200	310	51	201000	222000	2000	2400	14,10
6044	220	340	56	247000	290000	1800	2200	18,50
6048	240	360	56	255000	315000	1700	2000	20,00
6052	260	400	65	291000	375000	1500	1800	28,50
6056	280	420	65	325000	420000	1400	1600	31,00
6060	300	460	74	355000	480000	1300	1500	43,50
6064	320	480	74	371000	540000	1200	1400	46,00
6068	340	520	82	423000	640000	1100	1300	62,00
6072	360	540	82	462000	735000	1100	1200	64,50
6076	380	560	82	470000	750000	990	1200	67,50
6080	400	600	90	520000	865000	930	1100	87,50
6084	420	620	90	530000	895000	880	1000	91,00

РАДИАЛЬНЫЕ ОДНОРЯДНЫЕ ШАРИКОВЫЕ ПОДШИПНИКИ

СЕРИЯ 62...63...

ISO	Размеры (мм)			Динамическая грузоподъемность (Н)		Предельная скорость (об/мин)		Вес (кг)
						Смазка		
	d	D	B	Дин. С	Стат. С	Смазка	Масло	
6200	10	30	9	5070	2360	26300	31500	0,031
6200 ZZ	10	30	9	5070	2360	26300	31500	0,031
6200 2RS	10	30	9	5070	2360	17900	-	0,031
6201	12	32	10	6890	3100	23100	27300	0,038
6201 ZZ	12	32	10	6890	3100	23100	27300	0,038
6201 2RS	12	32	10	6890	3100	15800	-	0,038
6202	15	35	11	7800	3750	20000	24200	0,044
6202 ZZ	15	35	11	7800	3750	20000	24200	0,044
6202 2RS	15	35	11	7800	3750	13700	-	0,044
6203	17	40	12	9560	4750	18900	22100	0,066
6203 ZZ	17	40	12	9560	4750	18900	22100	0,066
6203 2RS	17	40	12	9560	4750	12600	-	0,066
6204	20	47	14	12700	6550	16800	18900	0,109
6204 ZZ	20	47	14	12700	6550	16800	18900	0,109
6204 2RS	20	47	14	12700	6550	10500	-	0,109
6205	25	52	15	14000	7800	13700	15800	0,133
6205 ZZ	25	52	15	14000	7800	13700	15800	0,133
6205 2RS	25	52	15	14000	7800	8900	-	0,133
6206	30	62	16	19500	11200	11600	13700	0,200
6206 ZZ	30	62	16	19500	11200	11600	13700	0,200
6206 2RS	30	62	16	19500	11200	7900	-	0,200
6207	35	72	17	25500	15300	10300	11600	0,299
6207 ZZ	35	72	17	25500	15300	10300	11600	0,299
6207 2RS	35	72	17	25500	15300	6600	-	0,299
6208	40	80	18	30700	19000	9100	10500	0,379
6208 ZZ	40	80	18	30700	19000	9100	10500	0,379
6208 2RS	40	80	18	30700	19000	5900	-	0,379
6209	45	85	19	33200	21600	8200	9700	0,430
6209 ZZ	45	85	19	33200	21600	8200	9700	0,430
6209 2RS	45	85	19	33200	21600	5300	-	0,430
6210	50	90	20	35100	23200	7500	8700	0,475
6210 ZZ	50	90	20	35100	23200	7500	8700	0,475
6210 2RS	50	90	20	35100	23200	5000	-	0,475
6211	55	100	21	43600	29000	6700	8000	0,625
6211 ZZ	55	100	21	43600	29000	6700	8000	0,625
6211 2RS	55	100	21	43600	29000	4500	-	0,625
6212	60	110	22	47500	32500	6300	7400	0,797
6212 ZZ	60	110	22	47500	32500	6300	7400	0,797
6212 2RS	60	110	22	47500	32500	3900	-	0,797
6213	65	120	23	55900	40500	5800	6800	1,017
6213 ZZ	65	120	23	55900	40500	5800	6800	1,017
6213 2RS	65	120	23	55900	40500	3700	-	1,017
6214	70	125	24	60500	45000	5400	6300	1,110
6214 ZZ	70	125	24	60500	45000	5400	6300	1,110
6214 2RS	70	125	24	60500	45000	3500	-	1,110
6215	75	130	25	66300	49000	5000	5900	1,210
6215 ZZ	75	130	25	66300	49000	5000	5900	1,210
6215 2RS	75	130	25	66300	49000	3300	-	1,210
6216	80	140	26	70200	55000	4700	5600	1,460
6216 ZZ	80	140	26	70200	55000	4700	5600	1,460
6216 2RS	80	140	26	70200	55000	3000	-	1,460
6217	85	150	28	83200	64000	4400	5300	1,847
6217 ZZ	85	150	28	83200	64000	4400	5300	1,847
6217 2RS	85	150	28	83200	64000	2800	-	1,847
6218	90	160	30	95600	73500	4200	4900	2,223
6218 ZZ	90	160	30	95600	73500	4200	4900	2,223
6218 2RS	90	160	30	95600	73500	2700	-	2,223
6219	95	170	32	108000	81500	3900	4600	2,713

РАДИАЛЬНЫЕ ОДНОРЯДНЫЕ ШАРИКОВЫЕ ПОДШИПНИКИ

СЕРИЯ 62...63...

ISO	Размеры (мм)			Динамическая грузоподъемность (Н)		Предельная скорость (об/мин)		Вес (кг)
	d	D	B	Дин. С	Стат. С _r	Смазка	Масло	
6219 ZZ	95	170	32	108000	81500	3900	4600	2,713
6219 2RS	95	170	32	108000	81500	2500	-	2,713
6220	100	180	34	124000	93000	3700	4400	3,321
6220 ZZ	100	180	34	124000	93000	3700	4400	3,321
6220 2RS	100	180	34	124000	93000	2400	-	3,321
6221	105	190	36	133000	104000	3600	4200	3,717
6221 ZZ	105	190	36	133000	104000	3600	4200	3,717
6221 2RS	105	190	36	133000	105000	2300	-	3,717
6222	110	200	38	143000	118000	3400	4000	4,340
6222 ZZ	110	200	38	143000	118000	3400	4000	4,340
6222 2RS	110	200	38	143000	118000	2100	-	4,340
6224	120	215	40	148000	131000	3000	3600	5,100
6224 ZZ	120	215	40	148000	131000	3000	3600	5,100
6224 2RS	120	215	40	148000	131000	2000	-	5,100
6226	130	230	40	156000	146000	2800	3300	5,615
6226 ZZ	130	230	40	156000	146000	2800	3300	5,615
6228	140	250	42	165000	150000	2600	3000	7,485
6228 ZZ	140	250	42	165000	150000	2600	3000	7,485
6230	150	270	45	174000	166000	2400	2800	9,475
6230 ZZ	150	270	45	174000	166000	2400	2800	9,475
6232	160	290	48	186000	186000	2200	2600	14,590
6232 ZZ	160	290	48	186000	186000	2200	2600	14,590
6234	170	310	52	212000	224000	2100	2500	17,570
6234 ZZ	170	310	52	212000	224000	2100	2500	17,570
6236	180	320	52	229000	240000	2000	2300	18,600
6236 ZZ	180	320	52	229000	240000	2000	2300	18,600
6238	190	340	55	255000	280000	1900	2200	22,800
6240	200	360	58	270000	310000	1800	2100	28,000
6244	220	400	65	296000	365000	1600	1900	32,40
6248	240	440	72	340000	431000	1400	1700	51,00
6252	260	480	80	390000	530000	1200	1500	65,50
6256	280	500	80	423000	600000	1200	1500	71,00
6260	300	540	85	441000	663000	1100	1400	89,50
6264	320	580	92	489000	744000	1000	1300	113,00
6268	340	620	92	511000	817000	900	1200	131,00
6272	360	650	95	557000	904000	900	1100	144,00
6276	380	680	95	584000	990000	800	900	162,00
6280	400	720	103	628000	1080000	700	800	197,00
6300	10	35	11	8060	3400	24200	28400	0,054
6300 ZZ	10	35	11	8060	3400	24200	28400	0,054
6300 2RS	10	35	11	8060	3400	15800	-	0,054
6301	12	37	12	9750	4150	21000	25200	0,063
6301 ZZ	12	37	12	9750	4150	21000	25200	0,063
6301 2RS	12	37	12	9750	4150	14700	-	0,063
6302	15	42	13	11400	5400	17900	22100	0,087
6302 ZZ	15	42	13	11400	5400	17900	22100	0,087
6302 2RS	15	42	13	11400	5400	12600	-	0,087
6303	17	47	14	13500	6550	16800	20000	0,117
6303 ZZ	17	47	14	13500	6550	16800	20000	0,117
6303 2RS	17	47	14	13500	6550	11600	-	0,117
6304	20	52	15	15900	7800	14700	17900	0,153
6304 ZZ	20	52	15	15900	7800	14700	17900	0,153
6304 2RS	20	52	15	15900	7800	10000	-	0,153
6305	25	62	17	22500	11600	12600	14700	0,238
6305 ZZ	25	62	17	22500	11600	12600	14700	0,238
6305 2RS	25	62	17	22500	11600	7900	-	0,238
6306	30	72	19	28100	16000	10500	12600	0,360
6306 ZZ	30	72	19	28100	16000	10500	12600	0,360
6306 2RS	30	72	19	28100	16000	6600	-	0,360
6217 2RS	85	150	28	83200	64000	2800	-	1,847
6218	90	160	30	95600	73500	4200	4900	2,223
6218 ZZ	90	160	30	95600	73500	4200	4900	2,223
6218 2RS	90	160	30	95600	73500	2700	-	2,223
6219	95	170	32	108000	81500	3900	4600	2,713

РАДИАЛЬНЫЕ ОДНОРЯДНЫЕ ШАРИКОВЫЕ ПОДШИПНИКИ

СЕРИЯ 63...

ISO	Размеры (мм)			Динамическая грузоподъемность (Н)		Предельная скорость (об/мин)		Вес (кг)
	d	D	B	Дин. С	Стат. С ₀	Смазка		
						Смазка	Масло	
6307	35	80	21	33200	19000	9200	10500	0,467
6307 ZZ	35	80	21	33200	19000	9200	10500	0,467
6307 2RS	35	80	21	33200	19000	6300	-	0,467
6308	40	90	23	41000	24000	8200	9700	0,640
6308 ZZ	40	90	23	41000	24000	8200	9700	0,640
6308 2RS	40	90	23	41000	24000	5300	-	0,640
6309	45	100	25	52700	31500	7400	8600	0,843
6309 ZZ	45	100	25	52700	31500	7400	8600	0,843
6309 2RS	45	100	25	52700	31500	4700	-	0,843
6310	50	110	27	61800	38000	6700	7900	1,097
6310 ZZ	50	110	27	61800	38000	6700	7900	1,097
6310 2RS	50	110	27	61800	38000	4500	-	1,097
6311	55	120	29	71500	45000	6100	7100	1,377
6311 ZZ	55	120	29	71500	45000	6100	7100	1,377
6311 2RS	55	120	29	71500	45000	4000	-	1,377
6312	60	130	31	81900	52000	5700	6600	1,733
6312 ZZ	60	130	31	81900	52000	5700	6600	1,733
6312 2RS	60	130	31	81900	52000	3600	-	1,733
6313	65	140	33	92300	60000	5100	6100	2,153
6313 ZZ	65	140	33	92300	60000	5100	6100	2,153
6313 2RS	65	140	33	92300	60000	3400	-	2,153
6314	70	150	35	104000	68000	4800	5700	2,560
6314 ZZ	70	150	35	104000	68000	4800	5700	2,560
6314 2RS	70	150	35	104000	68000	3200	-	2,560
6315	75	160	37	111400	76500	4500	5300	3,120
6315 ZZ	75	160	37	111400	76500	4500	5300	3,120
6315 2RS	75	160	37	111400	76500	2900	-	3,120
6316	80	170	39	124000	86500	4200	4900	3,680
6316 ZZ	80	170	39	124000	86500	4200	4900	3,680
6316 2RS	80	170	39	124000	86500	2800	-	3,680
6317	85	180	41	133000	96500	4000	4700	4,303
6317 ZZ	85	180	41	133000	96500	4000	4700	4,303
6317 2RS	85	180	41	133000	96500	2600	-	4,303
6318	90	190	43	143000	108000	3800	4400	4,967
6318 ZZ	90	190	43	143000	108000	3800	4400	4,967
6318 2RS	90	190	43	143000	108000	2500	-	4,967
6319	95	200	45	153000	118000	3500	4100	5,710
6319 ZZ	95	200	45	153000	118000	3500	4100	5,710
6319 2RS	95	200	45	153000	118000	2300	-	5,710
6320	100	215	47	174000	140000	3400	3900	7,633
6320 ZZ	100	215	47	174000	140000	3400	3900	7,633
6320 2RS	100	215	47	174000	140000	2200	-	7,633
6321	105	225	49	182000	153000	3200	3800	8,677
6321 ZZ	105	225	49	182000	153000	3200	3800	8,677
6321 2RS	105	225	49	182000	153000	2000	-	8,677
6322	110	240	50	203000	180000	3000	3600	9,603
6322 ZZ	110	240	50	203000	180000	3000	3600	9,603
6322 2RS	110	240	50	203000	180000	1700	-	9,603
6324	120	260	55	208000	186000	2700	3300	12,750
6324 ZZ	120	260	55	208000	186000	2700	3300	12,750
6326	130	280	58	230000	216000	2500	2900	18,400
6326 ZZ	130	280	58	230000	216000	2500	2900	18,400
6328	140	300	62	251000	245000	2300	2700	22,000
6328 ZZ	140	300	62	251000	245000	2300	2700	22,000
6330	150	320	65	276000	285000	2100	2500	23,000
6332	160	340	68	285000	300000	2000	2400	29,000
6334	170	360	72	312000	340000	1900	2200	34,500
6336	180	380	75	351000	405000	1800	2100	42,500

РАДИАЛЬНЫЕ ОДНОРЯДНЫЕ ШАРИКОВЫЕ ПОДШИПНИКИ

СЕРИЯ 63...64...

ISO	Размеры (мм)			Динамическая грузоподъемность (Н)		Предельная скорость (об/мин)		Вес (кг)
	d	D	B	Дин. С	Стат. С.	Смазка	Масло	
6338	190	400	78	371000	430000	1700	2000	49,000
6340	200	420	80	377000	465000	1600	1900	55,500
6344	220	460	88	410000	520000	1500	1700	60,800
6348	240	500	95	470000	624000	1400	1600	93,300
6352	260	540	102	531000	741000	1300	1500	116,000
6356	280	580	108	568000	845000	1200	1400	145,000
6360	300	620	109	593000	886000	1100	1200	169,000
6364	320	670	112	634000	1010000	900	1100	207,00
6368	340	710	118	704000	1160000	800	1000	238,00
6403	17	62	17	22900	10800	13700	15800	0,270
6403 ZZ	17	62	17	22900	10800	13700	15800	0,270
6403 2RS	17	62	17	22900	10800	8400	-	0,270
6404	20	72	19	31000	15200	10000	12600	0,400
6404 ZZ	20	72	19	31000	15200	10000	12600	0,400
6404 2RS	20	72	19	31000	15200	6600	-	0,400
6405	25	80	21	35800	19300	8900	10500	0,530
6405 ZZ	25	80	21	35800	19300	8900	10500	0,530
6405 2RS	25	80	21	35800	19300	5900	-	0,530
6406	30	90	23	43600	23600	7900	9500	0,740
6406 ZZ	30	90	23	43600	23600	7900	9500	0,740
6406 2RS	30	90	23	43600	23600	5300	-	0,740
6407	35	100	25	55300	31000	7000	8400	0,950
6407 ZZ	35	100	25	55300	31000	7000	8400	0,950
6407 2RS	35	100	25	55300	31000	4700	-	0,950
6408	40	110	27	63700	36500	6300	7400	1,250
6408 ZZ	40	110	27	63700	36500	6300	7400	1,250
6408 2RS	40	110	27	63700	36500	4200	-	1,250
6409	45	120	29	76100	45000	5600	6600	1,550
6409 ZZ	45	120	29	76100	45000	5600	6600	1,550
6409 2RS	45	120	29	76100	45000	3800	-	1,550
6410	50	130	31	87100	52000	5300	6300	1,900
6410 ZZ	50	130	31	87100	52000	5300	6300	1,900
6410 2RS	50	130	31	87100	52000	3600	-	1,900
6411	55	140	33	99500	62000	4700	5600	2,300
6411 ZZ	55	140	33	99500	62000	4700	5600	2,300
6411 2RS	55	140	33	99500	62000	3200	-	2,300
6412	60	150	35	108000	69500	4500	5300	2,750
6412 ZZ	60	150	35	108000	69500	4500	5300	2,750
6412 2RS	60	150	35	108000	69500	2900	-	2,750
6413	65	160	37	119000	78000	4200	5000	3,300
6413 ZZ	65	160	37	119000	78000	4200	5000	3,300
6413 2RS	65	160	37	119000	78000	2700	-	3,300
6414	70	180	42	143000	10400	4000	4700	4,850
6414 ZZ	70	180	42	143000	10400	4000	4700	4,850
6414 2RS	70	180	42	143000	10400	2600	-	4,850
6415	75	190	45	153000	114000	3900	4600	6,800
6415 ZZ	75	190	45	153000	114000	3900	4600	6,800
6415 2RS	75	190	45	153000	114000	2400	-	6,800
6416	80	200	48	162000	125000	3800	4400	6,422
6416 ZZ	80	200	48	162000	125000	3800	4400	6,422
6416 2RS	80	200	48	162000	125000	2200	-	6,422
6417	85	210	52	174000	137000	3600	4200	9,500
6417 ZZ	85	210	52	174000	137000	3600	4200	9,500
6417 2RS	85	210	52	174000	137000	1900	-	9,500
6418	90	225	54	186000	150000	3400	4000	9,560
6418 ZZ	90	225	54	186000	150000	3400	4000	9,560
6418 2RS	90	225	54	186000	150000	1500	-	9,560
6419	95	240	55	188000	153000	3200	3700	11,000



РАДИАЛЬНЫЕ ОДНОРЯДНЫЕ ШАРИКОВЫЕ ПОДШИПНИКИ

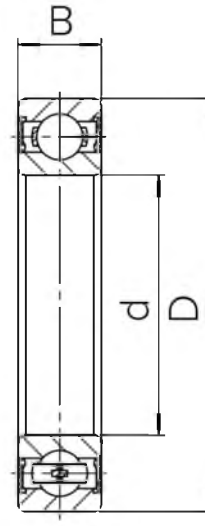
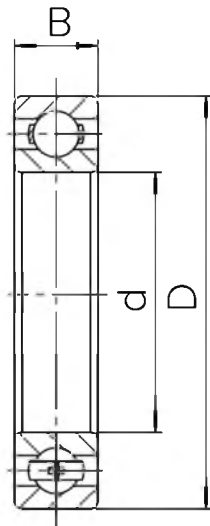
СЕРИЯ 64...622...623...

ISO	Димензии			Динамическая грузоподъемность (Н)		Предельная скорость (об/мин)		Вес (кг)
						Смазка		
						Смазка	Масло	
6419 ZZ	95	240	55	188000	153000	3200	3700	11,000
6419 2RS	95	240	55	188000	153000	1200	-	11,000
6420	100	250	58	206000	175000	3000	3600	12,900
6420 ZZ	100	250	58	206000	175000	3000	3600	12,900
6420 2RS	100	250	58	206000	175000	1000	-	12,900
6421	105	260	60	222000	179000	2800	3400	16,800
6422	110	280	65	247000	227000	2700	3200	21,300
6424	120	310	72	291000	287000	2400	2900	29,000
6426	130	340	78	300000	298000	2300	2600	38,000

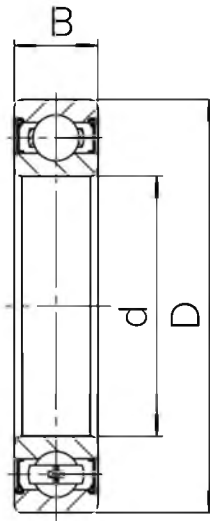
ISO	Димензии			Динамическая грузоподъемность (Н)		Предельная скорость (об/мин)		Вес (кг)
						Смазка		
						Смазка	Масло	
62200 2RS	10	30	14	5100	2400	17900	0,045	
62201 2RS	12	32	14	6900	3100	15800	0,048	
62202 2RS	15	35	14	7800	3750	13700	0,054	
62203 2RS	17	40	16	9500	4750	12600	0,083	
62204 2RS	20	47	18	12700	6550	10500	0,130	
62205 2RS	25	52	18	14000	7800	8900	0,150	
62206 2RS	30	62	20	16500	11200	7900	0,243	
62207 2RS	35	72	23	25500	15300	6600	0,388	
62208 2RS	40	80	23	30700	19000	5900	0,471	
62209 2RS	45	85	23	33200	21600	5300	0,523	
62210 2RS	50	90	23	35100	23200	5000	0,550	
62211 2RS	55	100	25	43600	29000	4500	0,700	
62212 2RS	60	110	28	47500	32500	4200	0,970	
62213 2RS	65	120	31	55900	40500	3800	1,250	
62214 2RS	70	125	31	60500	45000	3600	1,300	
62300 2RS	10	35	17	8000	3400	15800	0,060	
62301 2RS	12	37	17	9750	4150	14700	0,070	
62302 2RS	15	42	17	11400	5400	12600	0,110	
62303 2RS	17	47	19	13500	6550	11600	0,150	
62304 2RS	20	52	21	15900	7800	10000	0,207	
62305 2RS	25	62	24	22500	11600	7900	0,326	
62306 2RS	30	72	27	28100	16000	6600	0,493	
62307 2RS	35	80	31	33200	19000	6300	0,680	
62308 2RS	40	90	33	41000	24000	5300	0,890	
62309 2RS	45	100	36	52700	31500	4700	1,190	
62310 2RS	50	110	40	61800	38000	4500	1,500	
62311 2RS	55	120	43	71500	45000	4000	1,950	
62312 2RS	60	130	46	81900	52000	3600	2,500	
62313 2RS	65	140	48	92300	60000	3400	3,000	
62314 2RS	70	150	51	104000	68000	3200	3,550	

РАДИАЛЬНЫЕ ОДНОРЯДНЫЕ ШАРИКОВЫЕ ПОДШИПНИКИ

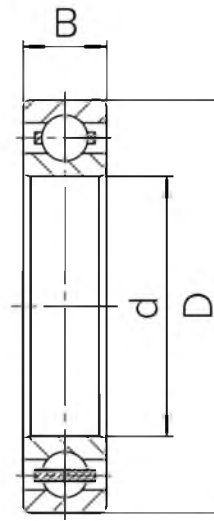
СЕРИЯ 160...



2RS



ZZ



M

РАДИАЛЬНЫЕ ОДНОРЯДНЫЕ ШАРИКОВЫЕ ПОДШИПНИКИ

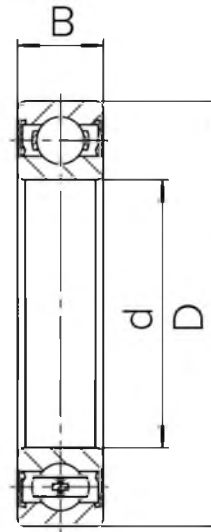
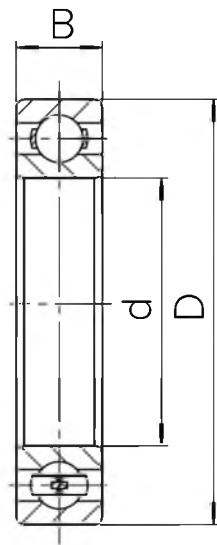
СЕРИЯ 160...

ISO	Размеры (мм)			Динамическая грузоподъемность (Н)		Предельная скорость (об/мин)		Вес (кг)
	d	D	B	Дин. С	Стат. С	Смазка	Масло	
16001	12	28	7	5100	2390	27300	31500	0,022
16001 ZZ	12	28	7	5100	2390	27300	31500	0,022
16001 2RS	12	28	7	5100	2390	27300	-	0,022
16002	15	32	8	5590	2850	23100	27300	0,025
16002 ZZ	15	32	8	5590	2850	23100	27300	0,025
16002 2RS	15	32	8	5590	2850	23100	-	0,025
16003	17	35	8	6050	3250	21000	25200	0,032
16003 ZZ	17	35	8	6050	3250	21000	25200	0,032
16003 2RS	17	35	8	6050	3250	21000	-	0,032
16004	20	42	8	6890	4500	18900	22100	0,050
16004 ZZ	20	42	8	6890	4500	18900	22100	0,050
16004 2RS	20	42	8	6890	4500	18900	-	0,050
16005	25	47	8	7610	4750	15800	18900	0,060
16005 ZZ	25	47	8	7610	4750	15800	18900	0,060
16005 2RS	25	47	8	7610	4750	15800	-	0,060
16006	30	55	9	11200	7350	13700	15800	0,085
16006 ZZ	30	55	9	11200	7350	13700	15800	0,085
16006 2RS	30	55	9	11200	7350	13700	-	0,085
16007	35	62	9	12400	8150	12600	14700	0,110
16007 ZZ	35	62	9	12400	8150	12600	14700	0,110
16007 2RS	35	62	9	12400	8150	12600	-	0,110
16008	40	68	9	13300	9150	10500	12600	0,130
16008 ZZ	40	68	9	13300	9150	10500	12600	0,130
16008 2RS	40	68	9	13300	9150	10500	-	0,130
16009	45	75	10	15600	10800	9700	11600	0,170
16009 ZZ	45	75	10	15600	10800	9700	11600	0,170
16009 2RS	45	75	10	15600	10800	9700	-	0,170
16010	50	80	10	16300	11400	8800	10300	0,180
16010 ZZ	50	80	10	16300	11400	8800	10300	0,180
16010 2RS	50	80	10	16300	11400	8800	-	0,180
16011	55	90	11	19500	14000	8100	9500	0,260
16011 ZZ	55	90	11	19500	14000	8100	9500	0,260
16011 2RS	55	90	11	19500	14000	8100	-	0,260
16012	60	95	11	19900	15000	7400	8700	0,280
16012 ZZ	60	95	11	19900	15000	7400	8700	0,280
16012 2RS	60	95	11	19900	15000	7400	-	0,280
16013	65	100	11	21200	16600	6800	8100	0,300
16013 ZZ	65	100	11	21200	16600	6800	8100	0,300
16013 2RS	65	100	11	21200	16600	6800	-	0,300
16014	70	110	13	27800	25000	6300	7500	0,430
16014 ZZ	70	110	13	27800	25000	6300	7500	0,430
16014 2RS	70	110	13	27800	25000	6300	-	0,430
16015	75	115	13	28600	27000	5900	6900	0,460
16015 ZZ	75	115	13	28600	27000	5900	6900	0,460
16015 2RS	75	115	13	28600	27000	5900	-	0,460

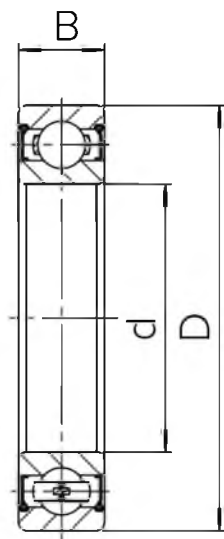
РАДИАЛЬНЫЕ ОДНОРЯДНЫЕ ШАРИКОВЫЕ ПОДШИПНИКИ

СЕРИЯ 160...

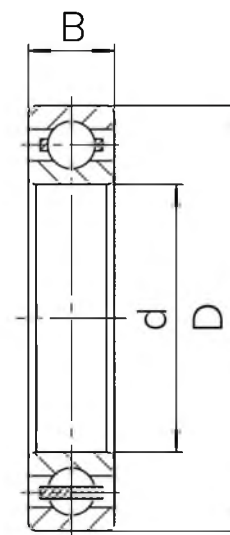
ISO	Динамическая грузоподъемность (Н)					Предельная скорость (об/мин)		Вес (кг)
	D	B	Дин. С	Стат. С.	Смазка			
					Смазка	Масло		
16016	80	125	14	33200	31500	5600	6500	0,600
16016 ZZ	80	125	14	33200	31500	5600	6500	0,600
16016 2RS	80	125	14	33200	31500	5600	-	0,600
16017	85	130	14	33800	33500	5300	6200	0,630
16017 ZZ	85	130	14	33800	33500	5300	6200	0,630
16017 2RS	85	130	14	33800	33500	5300	-	0,630
16018	90	140	16	33500	33500	4900	5900	0,850
16018 ZZ	90	140	16	33500	33500	4900	5900	0,850
16018 2RS	90	140	16	33500	33500	4900	-	0,850
16019	95	145	16	34500	35000	4700	5600	0,890
16019 ZZ	95	145	16	34500	35000	4700	5600	0,890
16019 2RS	95	145	16	34500	33500	4700	-	0,890
16020	100	150	16	44200	44000	4400	5300	0,910
16020 ZZ	100	150	16	35000	36500	4400	5300	0,910
16020 2RS	100	150	16	35000	36500	4400	-	0,910
16021	105	160	18	52000	51000	4200	4900	1,200
16022	110	170	19	57200	57000	4000	4700	1,450
16024	120	180	19	60500	64000	3700	4300	1,600
16026	130	200	22	79300	81500	3400	4000	2,350
16028	140	210	22	80600	86500	3200	3700	2,500
16030	150	225	24	92300	98000	2900	3400	3,150
16032	160	240	25	99500	108000	2700	3200	3,700
16034	170	260	28	119000	129000	2500	2900	5,000
16036	180	280	31	138000	146000	2400	2800	6,600
16038	190	290	31	148000	166000	2200	2600	7,900
16040	200	310	34	168000	190000	2100	2500	8,850
16044	220	340	37	174000	204000	1900	2300	11,500
16048	240	360	37	178000	217000	1800	2100	12,100
16052	260	400	44	227000	299000	1600	1900	18,500
16056	280	420	44	232000	315000	1500	1700	23,000
16060	300	460	50	292000	410000	1400	1600	32,500
16064	320	480	50	300000	440000	1300	1500	34,200
16068	340	520	57	340000	515000	1200	1400	47,100
16072	360	540	57	350000	550000	1200	1300	49,300
16076	380	560	57	377000	620000	1000	1300	51,000
16080	400	600	63	358000	587000	900	1100	65,000
16084	420	620	63	367000	617000	900	1100	69,900
16088	440	650	67	407000	710000	800	1000	81,700
16092	460	680	71	431000	767000	700	900	91,200
16096	480	700	71	444000	807000	600	800	98,500



2RS



ZZ



M

РАДИАЛЬНЫЕ ОДНОРЯДНЫЕ ШАРИКОВЫЕ ПОДШИПНИКИ

СЕРИЯ 618...

ISO	Динамическая грузоподъемность (Н)				Предельная скорость (об/мин)		Вес (кг)	
	D	B	Дин. С	Стат. С	Смазка			
					Смазка	Масло		
61800	10	19	5	1380	585	33600	39900	0,006
61800 ZZ	10	19	5	1380	585	33600	39900	0,006
61800 2RS	10	19	5	1380	585	21000	-	0,006
61801	12	21	5	1430	670	30500	36800	0,006
61801 ZZ	12	21	5	1430	670	30500	36800	0,006
61801 2RS	12	21	5	1430	670	20000	-	0,006
61802	15	24	5	1560	800	27300	32600	0,007
61802 ZZ	15	24	5	1560	800	27300	32600	0,007
61802 2RS	15	24	5	1560	800	17900	-	0,007
61803	17	26	5	1680	930	25200	29400	0,008
61803 ZZ	17	26	5	1680	930	25200	29400	0,008
61803 2RS	17	26	5	1680	930	16800	-	0,008
61804	20	32	7	2700	1500	22100	26300	0,018
61804 ZZ	20	32	7	2700	1500	22100	26300	0,018
61804 2RS	20	32	7	2700	1500	13700	-	0,018
61805	25	37	7	4360	2600	18900	22100	0,022
61805 ZZ	25	37	7	4360	2600	18900	22100	0,022
61805 2RS	25	37	7	4360	2600	11600	-	0,022
61806	30	42	7	4490	2900	15800	18900	0,027
61806 ZZ	30	42	7	4490	2900	15800	18900	0,027
61806 2RS	30	42	7	4490	2900	10000	-	0,027
61807	35	47	7	4750	3200	13700	16800	0,030
61807 ZZ	35	47	7	4750	3200	13700	16800	0,030
61807 2RS	35	47	7	4750	3200	8400	-	0,030
61808	40	52	7	4940	3450	12600	14700	0,034
61808 ZZ	40	52	7	4940	3450	12600	14700	0,034
61808 2RS	40	52	7	4940	3450	7900	-	0,034
61809	45	58	7	6050	4300	11600	12600	0,040
61809 ZZ	45	58	7	6050	4300	11600	12600	0,040
61809 2RS	45	58	7	6050	4300	7000	-	0,040
61810	50	65	7	6240	4750	10100	11600	0,052
61810 ZZ	50	65	7	6240	4750	10100	11600	0,052
61810 2RS	50	65	7	6240	4750	6300	-	0,052
61811	55	72	9	8320	6200	9100	10500	0,083
61811 ZZ	55	72	9	8320	6200	9100	10500	0,083
61811 2RS	55	72	9	8320	6200	5600	-	0,083
61812	60	78	10	8710	6700	8400	9900	0,110
61812 ZZ	60	78	10	8710	6700	8400	9900	0,110
61812 2RS	60	78	10	8710	6700	5000	-	0,110
61813	65	85	10	12000	11500	7800	9100	0,130
61813 ZZ	65	85	10	12000	11500	7800	9100	0,130
61813 2RS	65	85	10	12000	11500	4700	-	0,130
61814	70	90	10	12100	11900	7200	8500	0,140
61814 ZZ	70	90	10	12100	11900	7200	8500	0,140
61814 2RS	70	90	10	12100	11900	4500	-	0,140

РАДИАЛЬНЫЕ ОДНОРЯДНЫЕ ШАРИКОВЫЕ ПОДШИПНИКИ

СЕРИЯ 618...

ISO	Размеры (мм)			Динамическая грузоподъемность (Н)		Предельная скорость (об/мин)		Вес (кг)
	d	D	B	Дин. С	Стат. С	Смазка		
						Смазка	Масло	
61815	75	95	10	12500	10800	6700	8000	0,150
61815 ZZ	75	95	10	12500	10800	6700	8000	0,150
61815 2RS	75	95	10	12500	10800	4200	-	0,150
61816	80	100	10	13300	12400	6300	7500	0,155
61816 ZZ	80	100	10	13300	12400	6300	7500	0,155
61816 2RS	80	100	10	13300	12400	3800	-	0,155
61817	85	110	13	19500	16600	6000	7000	0,270
61817 ZZ	85	110	13	19500	16600	6000	7000	0,270
61817 2RS	85	110	13	19500	16600	3600	-	0,270
61818	90	115	13	19900	17000	5700	6600	0,280
61818 ZZ	90	115	13	19900	17000	5700	6600	0,280
61818 2RS	90	115	13	19900	17000	3400	-	0,280
61819	95	120	13	19900	17600	5300	6200	0,300
61819 ZZ	95	120	13	19900	17600	5300	6200	0,300
61819 2RS	95	120	13	19900	17600	3200	-	0,300
61820	100	125	13	19900	18300	5000	5900	0,310
61820 ZZ	100	125	13	19900	18300	5000	5900	0,310
61820 2RS	100	125	13	19900	18300	3200	-	0,310
61821	105	130	13	20800	19600	4800	5700	0,320
61821 ZZ	105	130	13	20800	19600	4800	5700	0,320
61821 2RS	105	130	13	20800	19600	2900	-	0,320
61822	110	140	16	28100	30700	4500	5400	0,600
61822 ZZ	110	140	16	28100	30700	4500	5400	0,600
61822 2RS	110	140	16	28100	30700	2700	-	0,600
61824	120	150	16	29000	33000	4200	4900	0,650
61824 ZZ	120	150	16	29000	33000	4200	4900	0,650
61824 2RS	120	150	16	29000	33000	2500	-	0,650
61826	130	165	18	39000	43000	3900	4500	0,930
61826 ZZ	130	165	18	39000	43000	3900	4500	0,930
61826 2RS	130	165	18	39000	43000	2300	-	0,930
61828	140	175	18	40500	46500	3600	4200	0,990
61828 ZZ	140	175	18	40500	46500	3600	4200	0,990
61828 2RS	140	175	18	40500	46500	2100	-	0,990
61830	150	190	20	47500	54500	3300	3900	1,200
61830 ZZ	150	190	20	47500	54500	3300	3900	1,200
61832	160	200	20	49400	64000	3000	3600	1,300
61832 ZZ	160	200	20	49400	64000	3000	3600	1,300
61834	170	215	22	61800	78000	2800	3400	1,850
61834 ZZ	170	215	22	61800	78000	2800	3400	1,850
61836	180	225	22	62400	81500	2700	3200	2,000
61836 ZZ	180	225	22	62400	81500	2700	3200	2,000
61838	190	240	24	73000	88000	2500	3000	2,620
61838 ZZ	190	240	24	73000	88000	2500	3000	2,620
61840	200	250	24	76100	102000	2400	2800	2,700
61844	220	270	24	78000	110000	2200	2500	3,000
61848	240	300	28	98500	127000	2000	2300	4,600
61852	260	320	28	111000	163000	1800	2100	4,800
61856	280	350	33	138000	200000	1700	2000	7,400
61860	300	380	38	162000	210000	1600	1800	10,500
61864	320	400	38	168000	228000	1500	1700	10,900
61868	340	420	38	170000	236000	1400	1600	11,500
61872	360	440	38	187000	258000	1300	1500	12,300
61876	380	480	46	231000	340000	1200	1400	19,700
61880	400	500	46	235000	350000	1200	1300	20,600
61884	420	520	46	260000	405000	1100	1300	21,600
61888	440	540	46	264000	420000	900	1100	22,500
61892	460	580	56	315000	515000	900	1200	34,800
61896	480	600	56	325000	600000	900	1100	36,500

РАДИАЛЬНЫЕ ОДНОРЯДНЫЕ ШАРИКОВЫЕ ПОДШИПНИКИ

СЕРИЯ 619...

ISO	Размеры (мм)			Динамическая грузоподъемность (Н)		Предельная скорость (об/мин)		Вес (кг)
	d	D	B	Дин. С	Стат. С _r	Смазка	Масло	
61900	10	22	6	1950	750	31500	37800	0,010
61900 ZZ	10	22	6	1950	750	31500	37800	0,010
61900 2RS	10	22	6	1950	750	20000	-	0,010
61901	12	24	6	2250	980	28400	33600	0,011
61901 ZZ	12	24	6	2250	980	28400	33600	0,011
61901 2RS	12	24	6	2250	980	18900	-	0,011
61902	15	28	7	4030	2040	25200	29400	0,016
61902 ZZ	15	28	7	4030	2040	25200	29400	0,016
61902 2RS	15	28	7	4030	2040	16800	-	0,016
61903	17	30	7	4360	2320	23100	27300	0,018
61903 ZZ	17	30	7	4360	2320	23100	27300	0,018
61903 2RS	17	30	7	4360	2320	14700	-	0,018
61904	20	37	9	6370	3650	20000	24200	0,038
61904 ZZ	20	37	9	6370	3650	20000	24200	0,038
61904 2RS	20	37	9	6370	3650	12600	-	0,038
61905	25	42	9	6630	4000	16800	20000	0,045
61905 ZZ	25	42	9	6630	4000	16800	20000	0,045
61905 2RS	25	42	9	6630	4000	10500	-	0,045
61906	30	47	9	7280	4550	14700	17900	0,051
61906 ZZ	30	47	9	7280	4550	14700	17900	0,051
61906 2RS	30	47	9	7280	4550	8900	-	0,051
61907	35	55	10	9560	6200	12600	15800	0,080
61907 ZZ	35	55	10	9560	6200	12600	15800	0,080
61907 2RS	35	55	10	9560	6200	7900	-	0,080
61908	40	62	12	13800	9300	11600	13700	0,110
61908 ZZ	40	62	12	13800	9300	11600	13700	0,110
61908 2RS	40	62	12	13800	9300	7000	-	0,110
61909	45	68	12	10100	6700	10300	12600	0,140
61909 ZZ	45	68	12	10100	6700	10300	12600	0,140
61909 2RS	45	68	12	10100	6700	6300	-	0,140
61910	50	72	12	14600	10400	9300	11600	0,140
61910 ZZ	50	72	12	14600	10400	9300	11600	0,140
61910 2RS	50	72	12	14600	10400	5900	-	0,140
61911	55	80	13	15900	11400	8600	10100	0,190
61911 ZZ	55	80	13	15900	11400	8600	10100	0,190
61911 2RS	55	80	13	15900	11400	5300	-	0,190
61912	60	85	13	16500	12000	8000	9300	0,200
61912 ZZ	60	85	13	16500	12000	8000	9300	0,200
61912 2RS	60	85	13	16500	12000	4700	-	0,200
61913	65	90	13	17400	13400	7400	8600	0,220
61913 ZZ	65	90	13	17400	13400	7400	8600	0,220
61913 2RS	65	90	13	17400	13400	4500	-	0,220
61914	70	100	16	23800	18300	6800	8100	0,350
61914 ZZ	70	100	16	23800	18300	6800	8100	0,350
61914 2RS	70	100	16	23800	18300	4200	-	0,350
61915	75	105	16	24200	19300	6400	7600	0,370
61915 ZZ	75	105	16	24200	19300	6400	7600	0,370
61915 2RS	75	105	16	24200	19300	3800	-	0,370
61916	80	110	16	25100	20400	6000	7000	0,400
61916 ZZ	80	110	16	25100	20400	6000	7000	0,400
61916 2RS	80	110	16	25100	20400	3600	-	0,400
61917	85	120	18	32000	29600	5700	6600	0,517
61917 ZZ	85	120	18	32000	29600	5700	6600	0,517
61917 2RS	85	120	18	32000	29600	2900	-	0,517
61918	90	125	18	33000	31500	5400	6300	0,590
61918 ZZ	90	125	18	33000	31500	5400	6300	0,590
61918 2RS	90	125	18	33000	31500	2500	-	0,590
61919	95	130	18	33500	33500	5000	6000	0,680

РАДИАЛЬНЫЕ ОДНОРЯДНЫЕ ШАРИКОВЫЕ ПОДШИПНИКИ

СЕРИЯ 619...

ISO	Размеры (мм)			Динамическая грузоподъемность (Н)		Предельная скорость (об/мин)		Вес (кг)
	d	D	B	Дин. С	Стат. С.	Смазка		
						Смазка	Масло	
61919 ZZ	95	130	18	33500	33500	5000	6000	0,680
61920	100	140	20	42300	41500	4700	5600	0,830
61920 ZZ	100	140	20	42300	41500	4700	5600	0,830
61922	110	150	20	43600	44500	4300	5000	0,900
61922 ZZ	110	150	20	43600	44500	4300	5000	0,900
61924	120	165	22	53000	57000	4000	4600	1,200
61924 ZZ	120	165	22	53000	57000	4000	4600	1,129
61926	130	180	24	65000	67000	3700	4300	1,600
61926 ZZ	130	180	24	65000	67000	3700	4300	1,780
61928	140	190	24	66300	71000	3400	4000	1,700
61928 ZZ	140	190	24	66300	71000	3400	4000	1,900
61930	150	210	28	85000	90500	3200	3700	2,470
61930 ZZ	150	210	28	85000	90500	3200	3700	2,640
61932	160	220	28	87000	96000	2900	3500	2,610
61934	170	230	28	86000	95500	2700	3300	2,740
61936	180	250	33	110000	119000	2500	3000	4,760
61940	200	280	38	148000	166000	2300	2700	7,400
61944	220	300	38	151000	180000	2100	2400	8,000
61948	240	320	38	170000	203000	1900	2200	8,280
61952	260	360	46	212000	270000	1700	2000	14,500
61956	280	380	46	216000	285000	1600	1900	15,500
61960	300	420	56	276000	375000	1500	1700	23,500
61964	320	440	56	285000	405000	1400	1600	24,800
61968	340	460	56	293000	430000	1300	1500	26,200
61972	360	480	56	300000	455000	1200	1400	27,500
61976	380	520	65	325000	510000	1200	1300	39,800
61980	400	540	65	335000	535000	1000	1300	41,600
61984	420	560	65	340000	560000	1000	1200	43,400
61988	440	600	74	365000	615000	900	1100	60,000
61992	460	620	74	375000	645000	900	1100	62,200
61996	480	650	78	430000	770000	900	1000	73,000

РАДИАЛЬНЫЕ ДВУХРЯДНЫЕ ШАРИКОВЫЕ ПОДШИПНИКИ

⊙ Двухрядные шариковые подшипники для работы с радиальными нагрузками – это популярные в современной механике опоры, область применения которых очень обширна. Применяют такие детали в автомобилестроении, энергетике, приборостроении, пищевой и химической промышленности и многих других сферах деятельности человека. Как и однорядные шарикоподшипники, эти изделия обладают высокой надежностью, неприхотливостью и отличными скоростными характеристиками.



ОСОБЕННОСТИ УСТРОЙСТВА И ЭКСПЛУАТАЦИИ ДВУХРЯДНЫХ ШАРИКОПОДШИПНИКОВ

⊙ Состоят двухрядные радиальные шариковые подшипники из наружного и внутреннего кольца, двух рядов шарообразных тел качения и сепараторов. Также в продаже представлены модели, конструктив которых дополнен уплотнениями из технической резины, полимеров или стали.

Наличие уплотнений обеспечивает защиту внутреннего объема опоры от влаги и загрязнений, а также дает возможность отказаться от обслуживания узла. Производитель ROLEK заполняет подшипник консистентной смазкой на заводе и защита подшипника не дает ей вытечь в процессе эксплуатации или загрязниться.

Для эффективного распределения нагрузки от вала, кольца радиального подшипника ROLEK с двумя рядами шариков имеют по две дорожки – для каждого ряда тел качения отдельную. Конструкция обеспечивает стойкость детали к радиальным усилиям и позволяет также выдерживать ограниченные осевые нагрузки.

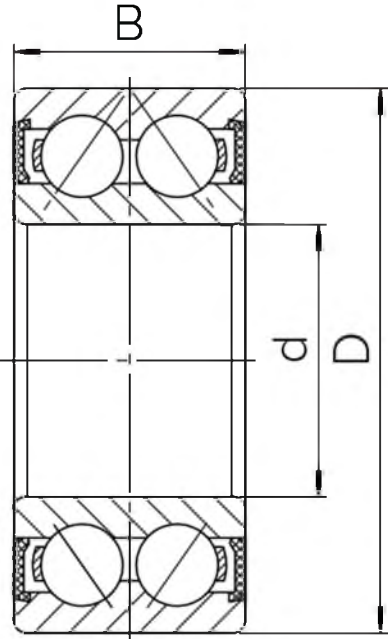
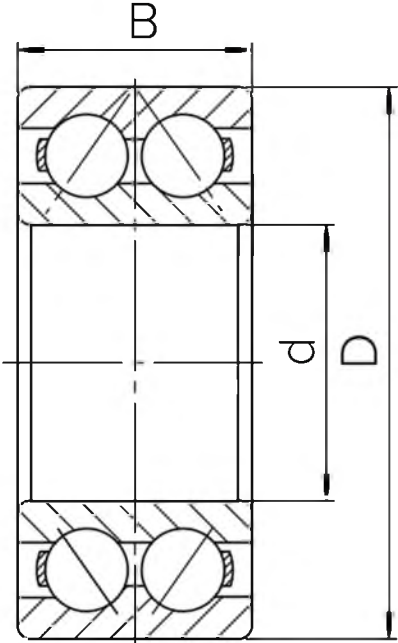
Кроме увеличенной грузоподъемности среди преимуществ двухрядных шарикоподшипников ROLEK стоит отметить их повышенную осевую жесткость, которая достигается за счет увеличенной ширины колец. Опоры могут выпускаться с литыми и стальными штампованными сепараторами и, иногда, с полимерными.

ДВУХРЯДНЫЕ ПОДШИПНИКИ КОМПАНИИ ROLEK

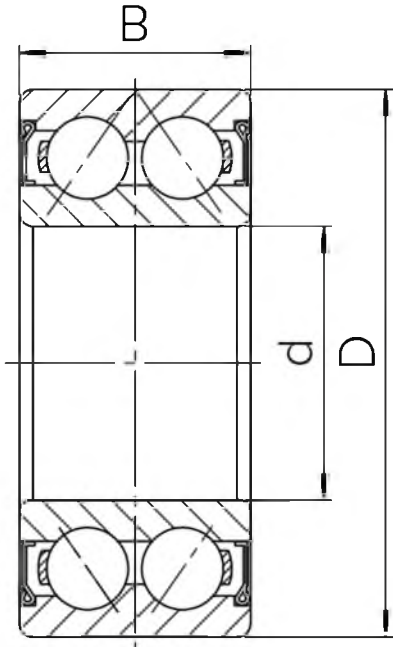
⊙ Чешский производитель опор качения ROLEK выпускает двухрядные шариковые подшипники для радиальных нагрузок с 1938 года. Компания считается одним из наиболее авторитетных брендов Восточной Европы и ее продукция высоко ценится специалистами России, США и Азии. Бренд выпускает обширный размерный ряд двухрядных шариковых подшипников с различными характеристиками, в том числе защищенные подшипники, стойкие к химической агрессии и термостойкие модели.

Продукция ROLEK – это подшипники соответствующие высоким требованиям современной механики. Они долговечны, обладают высоким запасом прочности и неприхотливы в обслуживании. Компания использует только самые качественные материалы и передовые технологии производства. Поэтому двухрядные шариковые подшипники ROLEK успешно конкурируют на рынке с продукцией самых известных брендов планеты.

СЕРИЯ 30...32...



2RS



ZZ

РАДИАЛЬНЫЕ ДВУХРЯДНЫЕ ШАРИКОВЫЕ ПОДШИПНИКИ

СЕРИЯ 30...32...

ISO	Размеры (мм)			Динамическая грузоподъемность (Н)		Предельная скорость (об/мин)		Вес (кг)
	d	D	B	Дин. С	Стат. С	Смазка		
						Смазка	Масло	
3000 ZZ	10	26	12	5700	3250	19400	25200	0,022
3000 2RS	10	26	12	5700	3250	19400	-	0,022
3001 ZZ	12	28	12	6200	3750	18400	23900	0,025
3001 2RS	12	28	12	6200	3750	18400	-	0,025
3002 ZZ	15	32	13	8600	5400	15200	19700	0,036
3002 2RS	15	32	13	8600	5400	15200	-	0,036
3003 ZZ	17	35	14	9200	6200	13100	17000	0,042
3003 2RS	17	35	14	9200	6200	13100	-	0,042
3004 ZZ	20	42	16	14500	9600	11600	15000	0,080
3004 2RS	20	42	16	14500	9600	11600	-	0,080
3005 ZZ	25	47	16	15500	11100	10000	13000	0,100
3005 2RS	25	47	16	15500	11100	10000	-	0,100
3006 ZZ	30	55	19	20300	15600	8400	10900	0,160
3006 2RS	30	55	19	20300	15600	8400	-	0,160
3007 ZZ	35	62	20	24500	21400	6900	9000	0,200
3007 2RS	35	62	20	24500	21400	6900	-	0,200
3008 ZZ	40	68	21	25500	21700	6600	8600	0,250
3008 2RS	40	68	21	25500	21700	6600	-	0,250

ISO	Размеры (мм)			Динамическая грузоподъемность (Н)		Предельная скорость (об/мин)		Вес (кг)
	d	D	B	Дин. С	Стат. С	Смазка		
						Смазка	Масло	
3200	10	30	14	7410	4300	16800	23100	0,051
3200 ZZ	10	30	14	7410	4300	16800	23100	0,051
3200 2RS	10	30	14	7410	4300	16800	-	0,051
3201	12	32	15,9	10100	5600	15800	21000	0,058
3201 ZZ	12	32	15,9	10100	5600	15800	21000	0,058
3201 2RS	12	32	15,9	10100	5600	15800	-	0,058
3202	15	35	15,9	11200	6800	12600	17900	0,066
3202 ZZ	15	35	15,9	11200	6800	12600	17900	0,066
3202 2RS	15	35	15,9	11200	6800	12600	-	0,066
3203	17	40	17,5	14000	8650	10500	15800	0,096
3203 ZZ	17	40	17,5	14000	8650	10500	15800	0,096
3203 2RS	17	40	17,5	14000	8650	10500	-	0,096
3204	20	47	20,6	18600	12000	9500	13700	0,160
3204 ZZ	20	47	20,6	18600	12000	9500	13700	0,160
3204 2RS	20	47	20,6	18600	12000	9500	-	0,160
3205	25	52	20,6	20300	14000	8400	11600	0,180
3205 ZZ	25	52	20,6	20300	14000	8400	11600	0,180
3205 2RS	25	52	20,6	20300	14000	8400	-	0,180
3206	30	62	23,8	28100	20000	7400	10000	0,290
3206 2RS	30	62	23,8	28100	20000	7400	-	0,290
3206 ZZ	30	62	23,8	28100	20000	7400	-	0,290

РАДИАЛЬНЫЕ ОДНОРЯДНЫЕ ШАРИКОВЫЕ ПОДШИПНИКИ

СЕРИЯ 32...33...

ISO	Размеры (мм)			Динамическая грузоподъемность (Н)		Предельная скорость (об/мин)		Вес (кг)
	d	D	B	Дин. С	Стат. С.	Смазка	Масло	
3207	35	72	27	37100	27500	6300	8400	0,440
3207 ZZ	35	72	27	37100	27500	6300	8400	0,440
3207 2RS	35	72	27	37100	27500	6300	-	0,440
3208	40	80	30,2	44900	33500	5900	7900	0,590
3208 ZZ	40	80	30,2	44900	33500	5900	7900	0,590
3208 2RS	40	80	30,2	44900	33500	5900	-	0,590
3209	45	85	30,2	47500	38000	5300	7000	0,630
3209 ZZ	45	85	30,2	47500	38000	5300	7000	0,630
3209 2RS	45	85	30,2	47500	38000	5300	-	0,630
3210	50	90	30,2	47500	39000	5000	6600	0,660
3210 ZZ	50	90	30,2	47500	39000	5000	6600	0,660
3210 2RS	50	90	30,2	47500	39000	5000	-	0,660
3211	55	100	33,3	57200	67000	4500	5900	1,050
3211 ZZ	55	100	33,3	57200	67000	4500	5900	1,050
3211 2RS	55	100	33,3	57200	67000	4500	-	1,050
3212	60	110	36,5	72100	85000	4000	5300	1,400
3212 ZZ	60	110	36,5	72100	85000	4000	5300	1,400
3212 2RS	60	110	36,5	72100	85000	4000	-	1,400
3213	65	120	38,1	78100	95000	3800	5000	1,750
3213 ZZ	65	120	38,1	78100	95000	3800	5000	1,750
3213 2RS	65	120	38,1	78100	95000	3800	-	1,750
3214	70	125	39,7	95000	83000	3000	3800	1,850
3214 ZZ	70	125	39,7	95000	83000	3000	3800	1,850
3214 2RS	70	125	39,7	95000	83000	3000	-	1,850
3215	75	130	41,3	95000	84000	3000	3800	2,100
3215 ZZ	75	130	41,3	95000	84000	3000	3800	2,100
3215 2RS	75	130	41,3	95000	84000	3000	-	2,100
3216	80	140	44,4	109000	102000	2600	3300	2,650
3216 ZZ	80	140	44,4	109000	102000	2600	3300	2,650
3216 2RS	80	140	44,4	109000	102000	2600	-	2,650
3217	85	150	49,2	129000	117000	2400	2900	3,400
3217 ZZ	85	150	49,2	129000	117000	2400	2900	3,400
3217 2RS	85	150	49,2	129000	117000	2400	-	3,400
3218	90	160	52,4	142000	142000	2300	2800	4,150
3218 ZZ	90	160	52,4	142000	142000	2300	2800	4,150
3218 2RS	90	160	52,4	142000	142000	2300	-	4,150
3219	95	170	55,6	147000	142000	2100	2500	5,000
3220	100	180	60,3	187000	175000	2100	2500	5,500
3220 ZZ	100	180	60,3	187000	175000	2100	2500	5,500
3220 2RS	100	180	60,3	187000	175000	2100	-	5,500
3222	110	200	69,8	190000	180000	2000	2500	8,800
3222 ZZ	110	200	69,8	190000	180000	2000	2500	8,800
3222 2RS	110	200	69,8	190000	180000	2000	-	8,800
3302	15	42	19	15100	9150	10500	15800	0,130
3302 ZZ	15	42	19	15100	9150	10500	15800	0,130
3302 2RS	15	42	19	15100	9150	10500	-	0,130
3303	17	47	22,2	21200	12500	10000	14700	0,180
3303 ZZ	17	47	22,2	21200	12500	10000	14700	0,180
3303 2RS	17	47	22,2	21200	12500	10000	-	0,180
3304	20	52	22,2	22100	14300	8900	12600	0,220
3304 ZZ	20	52	22,2	22100	14300	8900	12600	0,220
3304 2RS	20	52	22,2	22100	14300	8900	-	0,220
3305	25	62	25,4	31200	20800	7900	10500	0,350
3305 ZZ	25	62	25,4	31200	20800	7900	10500	0,350
3305 2RS	25	62	25,4	31200	20800	7900	-	0,350
3306	30	72	30,2	41000	28500	6600	8900	0,530
3306 ZZ	30	72	30,2	41000	28500	6600	8900	0,530
3306 2RS	30	72	30,2	41000	28500	6600	-	0,530
3307	35	80	34,9	48800	34000	5900	7900	0,730

РАДИАЛЬНЫЕ ДВУХРЯДНЫЕ ШАРИКОВЫЕ ПОДШИПНИКИ

СЕРИЯ 33...

ISO	Размеры (мм)			Динамическая грузоподъемность (Н)		Предельная скорость (об/мин)		Вес (кг)
	d	D	B	Дин. С	Стат. С	Смазка		
						Смазка	Масло	
3307 ZZ	35	80	34,9	48800	34000	5900	7900	0,730
3307 2RS	35	80	34,9	48800	34000	5900	-	0,730
3308	40	90	36,5	56200	43000	5300	7000	0,950
3308 ZZ	40	90	36,5	56200	43000	5300	7000	0,950
3308 2RS	40	90	36,5	56200	43000	5300	-	0,950
3309	45	100	39,7	72100	73500	4700	6300	1,400
3309 ZZ	45	100	39,7	72100	73500	4700	6300	1,400
3309 2RS	45	100	39,7	72100	73500	4700	-	1,400
3310	50	110	44,4	88000	96500	4200	8700	1,950
3310 ZZ	50	110	44,4	88000	96500	4200	8700	1,950
3310 2RS	50	110	44,4	88000	96500	4200	-	1,950
3311	55	120	49,2	95200	108000	4000	5300	2,550
3311 ZZ	55	120	49,2	95200	108000	4000	5300	2,550
3311 2RS	55	120	49,2	95200	108000	4000	-	2,550
3312	60	130	54	112000	127000	3600	4700	3,250
3312 ZZ	60	130	54	112000	127000	3600	4700	3,250
3312 2RS	60	130	54	112000	127000	3600	-	3,250
3313	65	140	58,7	160000	126000	2800	3600	4,000
3313 ZZ	65	140	58,7	160000	126000	2800	3600	4,000
3313 2RS	65	140	58,7	160000	126000	2800	-	4,000
3313 B	65	140	58,7	160000	126000	2800	-	4,000
3314	70	150	63,5	161000	130000	2600	3300	4,900
3314 ZZ	70	150	63,5	161000	130000	2600	3300	4,900
3314 2RS	70	150	63,5	161000	130000	2600	-	4,900
3315	75	160	68,3	187000	160000	2500	3200	5,700
3315 ZZ	75	160	68,3	187000	160000	2500	3200	5,700
3315 2RS	75	160	68,3	187000	160000	2500	-	5,700
3316	80	170	68,3	198000	179000	2400	2900	6,950
3316 ZZ	80	170	68,3	198000	179000	2400	2900	6,950
3316 2RS	80	170	68,3	198000	179000	2400	-	6,950
3317	85	180	73	194000	185000	2300	3400	8,300
3317 ZZ	85	180	73	194000	185000	2300	3400	8,300
3317 2RS	85	180	73	194000	185000	2300	-	8,300
3318	90	190	73	220000	220000	2100	3200	9,250
3318 2RS	90	190	73	220000	220000	2100	-	9,250
3319	95	200	77,8	238000	315000	2000	2900	11,00
3319 2RS	95	200	77,8	238000	315000	2000	-	11,00
3320	100	215	82,6	255000	355000	1900	2700	12,50
3320 2RS	100	215	82,6	255000	355000	1900	-	12,50
3322	110	240	92,1	292000	425000	1800	2500	19,00

РАДИАЛЬНЫЕ ОДНОРЯДНЫЕ ШАРИКОВЫЕ ПОДШИПНИКИ

СЕРИЯ 38...

ISO	Размеры (мм)			Динамическая грузоподъемность (Н)		Предельная скорость (об/мин)		Вес (кг)
	d	D	B	Дин. С	Стат. С	Смазка		
						Смазка	Масло	
3800 ZZ	10	19	7	2100	1400	23600	30700	0,008
3800 2RS	10	19	7	2100	1400	23600	-	0,008
3801 ZZ	12	21	7	2190	1550	21000	27300	0,008
3801 2RS	12	21	7	2190	1550	21000	-	0,008
3802 ZZ	15	24	7	2430	1960	18400	23900	0,009
3802 2RS	15	24	7	2430	1960	18400	-	0,009
3803 ZZ	17	26	7	2480	2080	15800	20500	0,015
3803 2RS	17	26	7	2480	2080	15800	-	0,015
3804 ZZ	20	32	10	5600	4850	13700	17700	0,020
3804 2RS	20	32	10	5600	4850	13700	-	0,020
3805 ZZ	25	37	10	6000	5600	12100	15800	0,025
3805 2RS	25	37	10	6000	5600	12100	-	0,025
3806 ZZ	30	42	10	6300	6100	10500	13700	0,030
3806 2RS	30	42	10	6300	6100	10500	-	0,030
3807 ZZ	35	47	10	6700	7000	8900	11600	0,035
3807 2RS	35	47	10	6700	7000	8900	-	0,035
3808 ZZ	40	52	10	7000	7800	7400	9600	0,040
3808 2RS	40	52	10	7000	7800	7400	-	0,040
3809 ZZ	45	58	10	7200	8300	6800	8800	0,053
3809 2RS	45	58	10	7200	8300	6800	-	0,053
3810 ZZ	50	65	12	8700	10400	6300	8200	0,070
3810 2RS	50	65	12	8700	10400	6300	-	0,070
3811 ZZ	55	72	13	12100	15700	5800	7600	0,090
3811 2RS	55	72	13	12100	15700	5800	-	0,090
3812 ZZ	60	78	14	14500	17500	5300	6800	0,140
3812 2RS	60	78	14	14500	17500	5300	-	0,140
3814 ZZ	70	90	15	19200	23800	4600	6000	0,190
3814 2RS	70	90	15	19200	23800	4600	-	0,190
3816 ZZ	80	100	15	19600	25500	4200	5500	0,230
3816 2RS	80	100	15	19600	25500	4200	-	0,230
3818 ZZ	90	115	19	27000	35500	3500	4900	0,457
3818 2RS	90	115	19	27000	35500	3500	-	0,457
3820 2RS	100	125	19	28000	39000	3300	-	0,500

РАДИАЛЬНО-УПОРНЫЕ ШАРИКОВЫЕ ПОДШИПНИКИ

⊙ Комбинации осевых и радиальных нагрузок встречаются в механике достаточно часто. Когда-то в таких случаях практиковали установку радиальной и упорной опоры, но потом были изобретены радиально-упорные шариковые подшипники. Эти детали компактны, надежны и просты в монтаже и обслуживании. Сегодня эти опоры применяются в машиностроении и приборостроении, энергетике, горнодобывающей отрасли, автомобильной индустрии и при производстве спецтехники различного назначения.



УСТРОЙСТВО И ОСОБЕННОСТИ РАДИАЛЬНО-УПОРНЫХ ШАРИКОВЫХ ПОДШИПНИКОВ

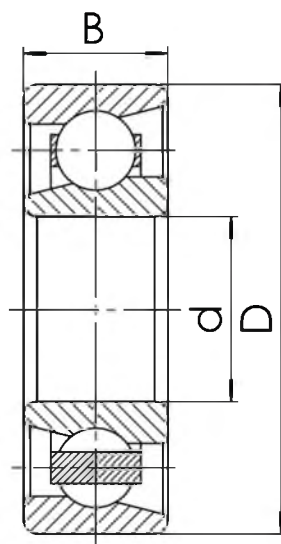
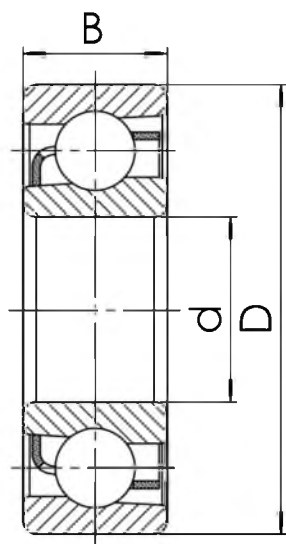
⊙ Конструктивно радиально-упорные шариковые подшипники качения состоят из внешнего и внутреннего колец, шарообразных тел качения и литых или штампованных сепараторов. В закрытых моделях также присутствуют уплотнительные элементы, закрывающие внутреннюю часть подшипника от негативных внешних воздействий: пыли, грязи, влаги и абразивных частиц. Также уплотнения исключают необходимость в обслуживании детали, так как препятствуют вытеканию заложенного на заводе смазочного материала и сохраняют его чистоту.

От радиальных шарикоподшипников эти узлы отличаются дорожками качения, расположенными на кольцах. Дорожки на внутреннем и внешнем кольце смещены относительно друг друга и оснащены упорным бортиком. Это позволяет опоре работать с усилиями, направленными перпендикулярно оси вала, соосно ему, а также под различными углами. Важно также помнить, что радиально-упорные подшипники подразумевают преобладание радиальной нагрузки над осевой. В случае, если упорная сила значительна, рекомендуют использовать упорно-радиальные модели.

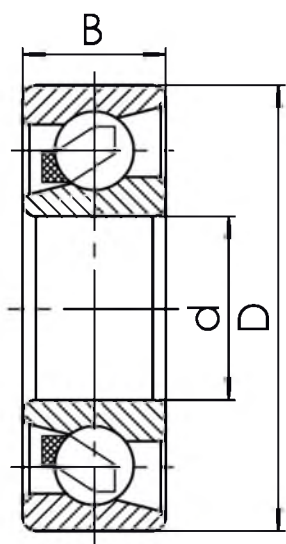
Осевая грузоподъемность комбинированной шариковой опоры ROLEK возрастает с увеличением угла, с которым сила передается через шарик на дорожку качения. При этом восприимчивость к силам, воздействующим радиально, пропорционально уменьшается. Компания ROLEK выпускает одно- и двухрядные комбинированные шарикоподшипники. Детали с одним рядом могут воспринимать нагрузку, направленную лишь в одну сторону, а двухрядные рассчитаны на разнонаправленные усилия.

РАДИАЛЬНО-УПОРНЫЕ ШАРИКОПОДШИПНИКИ ROLEK ИЗ ЧЕХИИ

⊙ Чешский производитель подшипников ROLEK – это компания с почти столетней историей и такими же солидными традициями качества. Более 80 лет в ассортимент бренда входят радиально-упорные опоры, качество и эффективность которых высоко ценят во всем мире. Подшипники для комбинированных нагрузок из Чехии изготовлены из лучших материалов на оборудовании высокой точности. Каждая опора перед отправкой потребителю проходит тщательный контроль качества.



M



E

РАДИАЛЬНО-УПОРНЫЕ ШАРИКОВЫЕ ПОДШИПНИКИ

СЕРИЯ 70...

ISO	Размеры (мм)			Динамическая грузоподъемность (Н)		Предельная скорость (об/мин)		Вес (кг)
	d	D	B	Дин. С	Стат. С	Смазка		
						Смазка	Масло	
7000 AC	10	26	8	5000	2350	35700	44100	0,025
7000 B	10	26	8	4650	2150	26300	34700	0,025
7000 C	10	26	8	5300	2450	49400	65100	0,025
7001 AC	12	28	8	5400	2750	30500	38900	0,027
7001 B	12	28	8	4950	2500	23100	30500	0,027
7001 C	12	28	8	5800	2950	42000	56700	0,027
7002 AC	15	32	9	6100	3450	27300	33600	0,039
7002 B	15	32	9	5550	3150	20000	26300	0,039
7002 C	15	32	9	6600	3700	36800	49400	0,039
7003 AC	17	35	10	6750	4150	24200	29400	0,051
7003 B	17	35	10	6100	3750	17900	24200	0,051
7003 C	17	35	10	7300	4450	32600	43100	0,051
7004 AC	20	42	12	10300	6100	20000	25200	0,089
7004 B	20	42	12	9350	5550	14700	20000	0,089
7004 C	20	42	12	11100	6600	27300	36800	0,089
7005 AC	25	47	12	11300	7400	17900	22100	0,103
7005 B	25	47	12	10200	6700	12600	17900	0,103
7005 C	25	47	12	12300	8000	24200	31500	0,103
7006 AC	30	55	13	14500	10100	14700	18900	0,150
7006 B	30	55	13	13100	9200	11600	14700	0,150
7006 C	30	55	13	15800	11000	21000	27300	0,150
7007 AC	35	62	14	17500	12600	12600	15800	0,207
7007 B	35	62	14	15800	11400	9700	12600	0,207
7007 C	35	62	14	19100	13700	17900	23100	0,207
7008 AC	40	68	15	18700	14600	11600	14700	0,247
7008 B	40	68	15	16800	13200	8700	11600	0,247
7008 C	40	68	15	20500	15900	15800	21000	0,247
7009 AC	45	75	16	22200	17700	10500	12600	0,310
7009 B	45	75	16	20000	16000	7900	10500	0,310
7009 C	45	75	16	24400	19300	14700	18900	0,310
7010 AC	50	80	16	23600	20100	9700	11600	0,350
7010 B	50	80	16	21200	18100	7200	9700	0,350
7010 C	50	80	16	26000	21900	13700	17900	0,350
7011 AC	55	90	18	31100	26300	8700	10500	0,470
7011 B	55	90	18	27900	23700	6500	8700	0,470
7011 C	55	90	18	34100	28600	11600	15800	0,470
7012 AC	60	95	18	31900	28100	8100	10200	0,500
7012 B	60	95	18	28600	25300	6100	8100	0,500
7012 C	60	95	18	35000	30600	11600	14700	0,500
7013 AC	65	100	18	33700	31400	7600	9500	0,540
7013 B	65	100	18	30100	28300	5700	7600	0,540
7013 C	65	100	18	37100	34300	10500	13700	0,540
7014 AC	70	110	20	42700	39400	6900	8700	0,810
7014 B	70	110	20	38300	35500	5300	6900	0,810
7014 C	70	110	20	46900	43000	9700	12600	0,810

РАДИАЛЬНО-УПОРНЫЕ ШАРИКОВЫЕ ПОДШИПНИКИ

СЕРИЯ 70...

ISO	Размеры (мм)			Динамическая грузоподъемность (Н)		Предельная скорость (об/мин)		Вес (кг)
	d	D	B	Дин. С	Стат. С	Смазка		
						Смазка	Масло	
7015 AC	75	115	20	43600	41700	6600	8200	0,860
7015 B	75	115	20	39100	37600	4900	6600	0,860
7015 C	75	115	20	48000	45600	9100	11600	0,860
7016 AC	80	125	22	53400	50600	6100	7600	1,110
7016 B	80	125	22	47800	45700	4500	6100	1,110
7016 C	80	125	22	58700	55300	8400	11600	1,110
7017 AC	85	130	22	54600	53700	5800	7100	1,250
7017 B	85	130	22	48800	48400	4300	5800	1,250
7017 C	85	130	22	60100	58700	8000	10500	1,250
7018 AC	90	140	24	65200	63300	5400	6700	1,580
7018 B	90	140	24	58400	57100	4100	5400	1,580
7018 C	90	140	24	71700	69100	7500	9900	1,580
7019 AC	95	145	24	66600	67100	5000	6300	1,670
7019 B	95	145	24	59600	60500	3800	5000	1,670
7019 C	95	145	24	73400	73400	7000	9300	1,670
7020 AC	100	150	24	68400	70600	4900	6200	1,720
7020 B	100	150	24	61200	63600	3700	4900	1,720
7020 C	100	150	24	75300	77200	6800	9000	1,720
7021 AC	105	160	26	79800	81900	4600	5800	2,160
7021 B	105	160	26	71400	73800	3500	4600	2,160
7021 C	105	160	26	87800	89600	6300	8400	2,160
7022 AC	110	170	28	91900	92800	4400	5500	2,710
7022 B	110	170	28	82300	83700	3300	4400	2,710
7022 C	110	170	28	101000	101000	6100	8100	2,710
7024 AC	120	180	28	96600	103000	4100	5100	2,940
7024 B	120	180	28	86400	93000	3000	4100	2,940
7024 C	120	180	28	106000	113000	5700	7500	2,940
7026 AC	130	200	33	117000	125000	3700	4600	4,430
7026 B	130	200	33	105000	113000	2700	3700	4,430
7026 C	130	200	33	129000	137000	5000	6700	4,430
7028 AC	140	210	33	120000	133000	3500	4300	4,700
7028 B	140	210	33	107000	119000	2600	3500	4,700
7028 C	140	210	33	132000	145000	4700	6300	4,700
7030 AC	150	225	35	137000	154000	3200	4000	5,490
7030 B	150	225	35	122000	138000	2400	3200	5,490
7030 C	150	225	35	151000	169000	4400	5800	5,490
7032 AC	160	240	38	155000	176000	2900	3700	6,670
7032 B	160	240	38	139000	158000	2200	2900	6,670
7032 C	160	240	38	171000	193000	4100	5500	6,670
7034 AC	170	260	42	186000	214000	2700	3400	8,920
7034 B	170	260	42	166000	193000	2000	2700	8,920
7034 C	170	260	42	204000	234000	3800	5000	8,920
7036 AC	180	280	46	212000	253000	2500	3200	11,280
7036 B	180	280	46	190000	228000	1900	2500	11,280
7036 C	180	280	46	233000	276000	3500	4600	11,280
7038 AC	190	290	46	217000	268000	2400	2900	12,100
7038 B	190	290	46	194000	241000	1800	2400	12,100
7038 C	190	290	46	239000	293000	3300	4400	12,100
7040 AC	200	310	51	244000	309000	2200	2700	15,590
7040 B	200	310	51	218000	279000	1700	2200	15,590
7040 C	200	310	51	268000	338000	3000	4100	15,590
7044 AC	220	340	56	267000	353000	2000	2500	18,500
7044 B	220	340	56	239000	318000	1500	2000	18,500
7048 AC	240	360	56	273000	375000	1800	2300	19,700
7048 B	240	360	56	244000	338000	1400	1800	19,700
7052 AC	260	400	65	325000	478000	1600	2000	28,700
7052 B	260	400	65	291000	431000	1200	1600	28,700
7056 AC	280	420	65	332000	507000	1500	1900	30,400

РАДИАЛЬНО-УПОРНЫЕ ШАРИКОВЫЕ ПОДШИПНИКИ

СЕРИЯ 70...72...

ISO	Размеры (мм)			Динамическая грузоподъемность (Н)		Предельная скорость (об/мин)		Вес (кг)
	d	D	B	Дин. С	Стат. С	Смазка		
						Смазка	Масло	
7056 B	280	420	65	297000	453000	1200	1500	30,40
7060 AC	300	460	74	426000	680000	1400	1700	43,70
7060 B	300	460	74	382000	613000	1000	1400	43,70
7064 AC	320	480	74	437000	722000	1300	1600	46,00
7064 B	320	480	74	391000	651000	900	1300	46,00
7068 AC	340	520	82	502000	861000	1200	1400	61,80
7068 B	340	520	82	450000	777000	800	1200	61,80
7072 AC	360	540	82	515000	913000	1100	1400	64,60
7072 B	360	540	82	461000	824000	800	1100	64,60
7076 AC	380	560	82	528000	966000	1000	1300	67,20
7076 B	380	560	82	472000	870000	700	1000	67,20
7200 AC	10	30	9	4650	2200	30500	38900	0,032
7200 B	10	30	9	4300	2000	23100	30500	0,032
7200 C	10	30	9	5000	2350	42000	56700	0,032
7201 AC	12	32	10	7450	3650	28400	35700	0,039
7201 B	12	32	10	6950	3400	21000	28400	0,039
7201 C	12	32	10	7900	3850	39900	52500	0,039
7202 AC	15	35	11	8100	4250	25200	30500	0,048
7202 B	15	35	11	7450	3950	18900	25200	0,048
7202 C	15	35	11	8650	4550	34700	45200	0,048
7203 AC	17	40	12	10200	5500	22100	27300	0,069
7203 B	17	40	12	9350	5050	16800	22100	0,069
7203 C	17	40	12	10900	5900	30500	39900	0,069
7204 AC	20	47	14	14500	8400	17900	23100	0,110
7204 B	20	47	14	13300	7700	13700	17900	0,110
7204 C	20	47	14	15500	9000	25200	33600	0,110
7205 AC	25	52	15	15300	9500	15800	20000	0,130
7205 B	25	52	15	14000	8700	12600	15800	0,130
7205 C	25	52	15	16600	10200	22100	29400	0,130
7206 AC	30	62	16	21300	13700	13700	16800	0,217
7206 B	30	62	16	19400	12500	10100	13700	0,217
7206 C	30	62	16	23000	14700	18900	25200	0,217
7207 AC	35	72	17	19100	13700	17900	23100	0,313
7207 B	35	72	17	28100	18600	11600	14700	0,313
7207 C	35	72	17	25600	17000	8700	11600	0,313
7208 AC	40	80	18	33600	23300	10500	12600	0,402
7208 B	40	80	18	30600	21300	7900	10500	0,402
7208 C	40	80	18	36400	25200	14700	18900	0,402
7209 AC	45	85	19	37700	26600	9900	12600	0,460
7209 B	45	85	19	34300	24300	7400	9900	0,460
7209 C	45	85	19	40800	28700	13700	17900	0,460
7210 AC	50	90	20	39400	29400	8900	11600	0,510
7210 B	50	90	20	35700	26700	6700	8900	0,510
7210 C	50	90	20	42800	31800	12600	16800	0,510
7211 AC	55	100	21	48700	37100	8000	10000	0,680
7211 B	55	100	21	44100	33800	6000	8000	0,680
7211 C	55	100	21	52900	40200	11600	14700	0,680
7212 AC	60	110	22	58900	45700	7200	9000	1,020
7212 B	60	110	22	53400	41600	5400	7200	1,020
7212 C	60	110	22	64000	49500	10000	13700	1,020
7213 AC	65	120	23	67300	54200	6700	8400	1,090
7213 B	65	120	23	60900	49300	5000	6700	1,090
7213 C	65	120	23	73100	58700	9300	12600	1,090
7214 AC	70	125	24	69800	55600	6400	8000	1,180
7214 B	70	125	24	63200	50600	4800	6400	1,180
7214 C	70	125	24	75900	60200	8800	11600	1,180
7215 AC	75	130	25	79200	65200	6100	7600	1,320
7215 B	75	130	25	71700	59300	4500	6100	1,320

РАДИАЛЬНО-УПОРНЫЕ ШАРИКОВЫЕ ПОДШИПНИКИ

СЕРИЯ 72...73...

ISO	Размеры (мм)			Динамическая грузоподъемность (Н)		Предельная скорость (об/мин)		Вес (кг)
	d	D	B	Дин. С	Стат. С	Смазка		
						Смазка	Масло	
7215 C	75	130	25	86100	70600	8400	11600	1,320
7216 AC	80	140	26	85300	71500	5700	7000	1,570
7216 B	80	140	26	77100	65000	4200	5700	1,570
7216 C	80	140	26	92800	77500	7900	10400	1,570
7217 AC	85	150	28	98600	83600	5300	6600	2,010
7217 B	85	150	28	89200	76000	4000	5300	2,010
7217 C	85	150	28	107000	90600	4600	5800	2,010
7218 AC	90	160	30	113000	96700	4900	6200	2,470
7218 B	90	160	30	102000	88000	3700	4900	2,470
7218 C	90	160	30	123000	105000	6800	9000	2,470
7219 AC	95	170	32	122000	103000	4600	5800	3,020
7219 B	95	170	32	111000	94000	3500	4600	3,020
7219 C	95	170	32	133000	112000	6400	8500	3,020
7220 AC	100	180	34	137000	117000	4300	5500	3,620
7220 B	100	180	34	124000	107000	3300	4400	3,620
7220 C	100	180	34	149000	127000	6000	8000	3,620
7221 AC	105	190	36	149000	132000	4100	5100	4,290
7221 B	105	190	36	135000	121000	3000	4100	4,290
7221 C	105	190	36	162000	143000	5700	7600	4,290
7222 AC	110	200	38	162000	148000	3900	4800	5,030
7222 B	110	200	38	147000	135000	2900	3900	5,030
7222 C	110	200	38	176000	160000	5400	7100	5,030
7224 AC	120	215	40	174000	166000	3600	4500	7,080
7224 B	120	215	40	158000	151000	2700	3600	7,080
7224 C	120	215	40	190000	180000	5000	6600	7,080
7226 AC	130	230	40	196000	198000	3400	4200	8,100
7226 B	130	230	40	177000	180000	2500	3400	8,100
7226 C	130	230	40	213000	214000	4600	6100	8,100
7228 AC	140	250	42	218000	234000	3000	3800	9,950
7228 B	140	250	42	197000	213000	2300	3000	9,950
7228 C	140	250	42	238000	254000	4200	5600	9,950
7230 AC	150	270	45	248000	280000	2800	3500	12,46
7230 B	150	270	45	225000	254000	2100	2800	12,46
7230 C	150	270	45	270000	303000	3900	5100	12,46
7232 AC	160	290	48	230000	263000	2600	3300	15,49
7232 B	160	290	48	238000	279000	1900	2600	15,49
7232 C	160	290	48	287000	333000	3600	4700	15,49
7234 AC	170	310	52	27000	331000	2400	2900	19,69
7234 B	170	310	52	245000	300000	1800	2400	19,69
7234 C	170	310	52	297000	359000	3300	4400	19,69
7236 AC	180	320	52	293000	362000	2300	2800	20,26
7236 B	180	320	52	265000	329000	1700	2300	20,26
7236 C	180	320	52	320000	393000	3200	4200	20,26
7238 AC	190	340	55	303000	390000	2100	2600	24,31
7238 B	190	340	55	273000	353000	1600	2100	24,31
7238 C	190	340	55	331000	424000	2900	3900	24,31
7240 AC	200	360	58	324000	423000	2000	2500	28,82
7240 B	200	360	58	292000	384000	1500	2000	28,82
7240 C	200	360	58	354000	460000	2700	3700	28,82
7244 AC	220	400	65	380000	540000	2700	3400	33,60
7244 C	220	400	65	400000	560000	2600	3600	33,60
7300 AC	10	35	11	9300	4300	21000	27300	0,054
7300 B	10	35	11	8950	4150	18900	25200	0,054
7300 C	10	35	11	9850	4600	37800	51500	0,054
7301 AC	12	37	12	11200	5250	18900	25200	0,065
7301 B	12	37	12	10800	5050	16800	23100	0,065
7301 C	12	37	12	10800	4900	34700	47300	0,065
7302 AC	15	42	13	13600	7100	16800	22100	0,088

РАДИАЛЬНО-УПОРНЫЕ ШАРИКОВЫЕ ПОДШИПНИКИ

СЕРИЯ 73...

ISO	Размеры (мм)			Динамическая грузоподъемность (Н)		Предельная скорость (об/мин)		Вес (кг)
	d	D	B	Дин. С	Стат. С	Смазка		
						Смазка	Масло	
7302 В	15	42	13	12800	6750	14700	20000	0,088
7302 С	15	42	13	13300	6850	29400	41000	0,088
7303 АС	17	47	14	14900	7900	18900	24200	0,121
7303 В	17	47	14	13800	7300	14700	18900	0,121
7303 С	17	47	14	15800	8400	26300	34700	0,121
7304 АС	20	52	15	17400	9400	17900	22100	0,156
7304 В	20	52	15	16200	8700	13700	17900	0,156
7304 С	20	52	15	18500	9950	24200	32600	0,156
7305 АС	25	62	17	24800	14400	14700	17900	0,248
7305 В	25	62	17	22900	13300	10500	14700	0,248
7305 С	25	62	17	26400	15300	20000	26300	0,248
7306 АС	30	72	19	30100	18900	12600	14700	0,381
7306 В	30	72	19	27600	17400	9100	12600	0,381
7306 С	30	72	19	32300	20300	16800	22100	0,381
7307 АС	35	80	21	35400	22000	10500	13700	0,512
7307 В	35	80	21	32500	20200	8100	10500	0,512
7307 С	35	80	21	37900	23600	14700	20000	0,512
7308 АС	40	90	23	43200	27400	9700	12600	0,733
7308 В	40	90	23	39700	25200	7200	9700	0,733
7308 С	40	90	23	46300	29400	13700	17900	0,733
7309 АС	45	100	25	55100	37100	8600	10500	0,970
7309 В	45	100	25	50600	34100	6500	8600	0,970
7309 С	45	100	25	59200	39700	11600	15800	0,970
7310 АС	50	110	27	70100	48100	7700	9600	1,230
7310 В	50	110	27	64400	44300	5800	7700	1,230
7310 С	50	110	27	75100	51600	10500	13700	1,230
7311 АС	55	120	29	80900	56500	7000	8800	1,570
7311 В	55	120	29	74300	52000	5300	7000	1,570
7311 С	55	120	29	86800	60600	9800	12600	1,570
7312 АС	60	130	31	92500	65600	6500	8100	1,696
7312 В	60	130	31	84900	60300	4800	6500	1,696
7312 С	60	130	31	99200	70300	9000	11600	1,696
7313 АС	65	140	33	105000	75300	6100	7600	2,380
7313 В	65	140	33	96100	69300	4500	6100	2,380
7313 С	65	140	33	112000	80700	8400	11600	2,380
7314 АС	70	150	36	118000	85800	5700	7000	2,890
7314 В	70	150	36	108000	78900	4200	5700	2,890
7314 С	70	150	36	126000	91900	7900	10400	2,890
7315 АС	75	160	37	128000	97000	5300	6600	3,470
7315 В	75	160	37	118000	89200	4000	5300	3,470
7315 С	75	160	37	137000	104000	7400	9700	3,470
7316 АС	80	170	39	139000	109000	4900	6200	4,130
7316 В	80	170	39	127000	100000	3700	4900	4,130
7316 С	80	170	39	149000	117000	6800	4800	4,130
7317 АС	85	180	41	150000	122000	4600	5800	4,910
7317 В	85	180	41	137000	112000	3500	4600	4,910
7317 С	85	180	41	161000	130000	6400	8500	4,910
7318 АС	90	190	43	161000	135000	4400	5500	5,740
7318 В	90	190	43	148000	124000	3300	4400	5,740
7318 С	90	190	43	173000	145000	6100	8100	5,740
7319 АС	95	200	45	122000	103000	4600	5800	6,670
7319 В	95	200	45	111000	94000	3500	4600	6,670
7319 С	95	200	45	133000	112000	6400	8500	6,670
7320 АС	100	215	47	184000	161000	3800	4800	8,100
7320 В	100	215	47	168000	148000	2800	3800	8,100
7320 С	100	215	47	197000	173000	5300	7000	8,100
7321 АС	105	225	49	208000	193000	3700	4600	9,280
7321 В	105	225	49	191000	177000	2700	3700	9,280

РАДИАЛЬНО-УПОРНЫЕ ШАРИКОВЫЕ ПОДШИПНИКИ

СЕРИЯ 73...74...

ISO	Размеры (мм)			Динамическая грузоподъемность (Н)		Предельная скорость (об/мин)		Вес (кг)
	d	D	B	Дин. С	Стат. С _e	Смазка		
						Смазка	Масло	
7321 C	105	225	49	223000	207000	5000	6700	9,280
7322 AC	110	240	50	232000	226000	3400	4200	10,87
7322 B	110	240	50	213000	208000	2500	3400	10,87
7322 C	110	240	50	249000	242000	4700	6200	10,87
7324 AC	120	260	55	246000	252000	3200	3900	16,62
7324 B	120	260	55	225000	231000	2300	3200	16,62
7324 C	120	260	55	265000	271000	4300	5800	16,62
7326 AC	130	280	58	301000	329000	2800	3600	19,90
7326 B	130	280	58	250000	268000	2200	2800	19,90
7326 C	130	280	58	294000	314000	4000	5300	19,90
7328 AC	140	300	62	329000	374000	2600	3400	24,31
7328 B	140	300	62	302000	344000	2000	2600	24,31
7328 C	140	300	62	353000	401000	3700	4800	24,31
7330 AC	150	320	65	348000	414000	2400	3000	28,36
7330 B	150	320	65	318000	380000	1900	2400	28,36
7330 C	150	320	65	374000	445000	3400	4500	28,36
7332 AC	160	340	68	365000	455000	2300	2800	34,15
7332 B	160	340	68	332000	416000	1700	2300	34,15
7332 C	160	340	68	394000	490000	3200	4200	34,15
7334 AC	170	360	72	389000	485000	2100	2600	40,36
7334 B	170	360	72	355000	444000	1600	2100	40,36
7334 C	170	360	72	418000	521000	2900	3900	40,36
7336 AC	180	380	75	409000	534000	2000	2500	46,72
7336 B	180	380	75	373000	488000	1500	2000	46,72
7338 AC	190	400	78	450000	598000	1900	2300	53,85
7338 B	190	400	78	411000	548000	1400	1900	53,85
7340 AC	200	420	80	474000	658000	1800	2200	60,51
7340 B	200	420	80	432000	602000	1300	1800	60,51
7404 AC	20	72	19	35600	19100	10100	13700	0,395
7404 B	20	72	19	33500	17900	8900	12600	0,395
7405 AC	25	80	21	39700	23200	8600	11600	0,527
7405 B	25	80	21	36900	21500	7700	10500	0,527
7406 AC	30	90	23	47600	28400	7700	10200	0,686
7406 B	30	90	23	44200	26400	6800	9300	0,686
7407 AC	35	100	25	60400	37000	6800	9000	0,950
7407 B	35	100	25	56200	34300	6000	8300	0,950
7408 AC	40	110	27	69900	43500	6200	8300	1,230
7408 B	40	110	27	64900	40400	5500	7600	1,230
7409 AC	45	120	29	84900	53800	5700	7500	1,550
7409 B	45	120	29	78900	50000	5000	6900	1,550
7410 AC	50	130	31	97400	65300	5100	6900	1,920
7410 B	50	130	31	90200	60400	4600	6300	1,920
7411 AC	55	140	33	118000	82400	4700	6300	2,360
7411 B	55	140	33	110000	76500	4200	5800	2,360
7412 AC	60	150	35	129000	93600	4300	5800	2,850
7412 B	60	150	35	119000	86700	3900	5400	2,850
7413 AC	65	160	37	139000	104000	4100	5500	3,410
7413 B	65	160	37	129000	96800	3700	5000	3,410
7414 AC	70	180	42	149000	115000	3700	4800	4,990
7414 B	70	180	42	148000	119000	3300	4500	4,990
7415 AC	75	190	45	171000	141000	3500	4600	5,900
7415 B	75	190	45	158000	131000	3000	4200	5,900
7416 AC	80	200	48	193000	166000	3300	4300	6,000
7416 B	80	200	48	179000	154000	2800	4000	6,000
7417 AC	85	210	52	204000	180000	3200	4100	8,540
7417 B	85	210	52	189000	167000	2700	3800	8,540
7418 AC	90	225	54	216000	196000	2900	3900	11,40
7418 B	90	225	54	200000	182000	2600	3600	11,40

МИНИАТЮРНЫЕ ШАРИКОВЫЕ ПОДШИПНИКИ

⊙ Большой спрос на шариковые подшипники качения в различных областях человеческой деятельности дал толчок к созданию компании ROLEK множества разновидностей таких подшипников. Миниатюрные шариковые подшипники – это один из востребованных в наши дни видов продукции, применяемый там, где нужно обеспечить опору вала или оси небольшого размера. Такая необходимость возникает в приборостроении, при производстве бытовой и медицинской техники, в электронике, в часовой отрасли и в аэрокосмическом комплексе.



ЧТО ТАКОЕ МИНИАТЮРНЫЙ ШАРИКОВЫЙ ПОДШИПНИК

⊙ В современной механике миниатюрными подшипниками принято называть опоры, внешний диаметр которых не превышает 10 мм. Наиболее распространены модели радиального типа, а упорные и комбинированные встречаются гораздо реже и часто производятся компанией ROLEK на заказ.

Конструктивно миниатюрные шарикоподшипники ничем не отличаются от обычных. Они состоят из внутреннего и наружного кольца, шарообразных тел качения и фиксирующих их сепараторов. Компания ROLEK предлагает большой выбор моделей подшипников качения миниатюрного размера, в том числе подшипники небольших диаметров с уплотнениями, защищенные от внешних факторов и вытекания смазки.

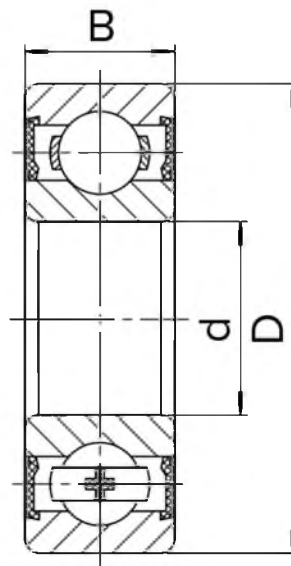
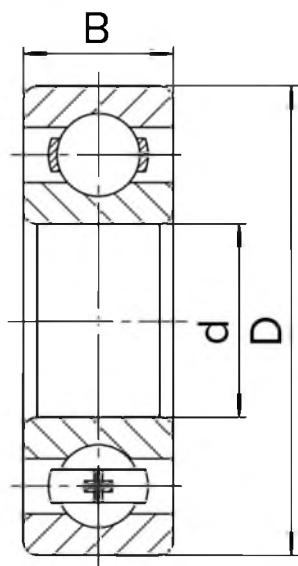
Бренд ROLEK может предложить продукцию из нержавеющей или хромированной стали с литым или штампованным сепаратором. Также в ассортименте компании есть модели с сепараторами из прочных полимеров, которые обеспечивают опоре бесшумную работу, и высокие скорости вращения.

ОСОБЕННОСТИ МИНИАТЮРНЫХ ШАРИКОВЫХ ОПОР ROLEK

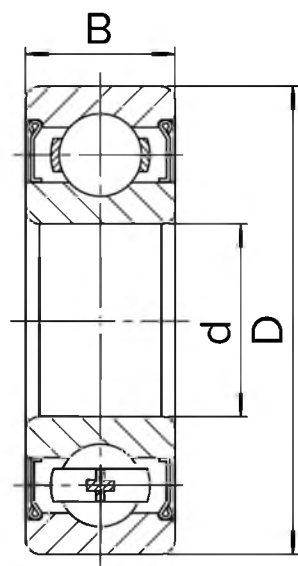
⊙ Как и любые другие подшипники с шариками, детали небольшого размера обладают отличными скоростными характеристиками, но не могут быть рекомендованы для высоких нагрузок. Также противопоказаны им большие моментные усилия, вибрации и удары. Радиальные подшипники такого типа могут ограничено воспринимать упорные нагрузки, что существенно расширяет сферу их применения.

При выборе продукции ROLEK следует учесть, что маркировка подшипников с диаметром менее 30 мм согласно стандартам ISO наносится не на внешнее кольцо детали, а на ее упаковку. В обозначении детали зашифрованы основные параметры, необходимые для подбора опоры по ее размерам и рабочим характеристикам.

Подшипники ROLEK миниатюрных серий – это популярный во всем мире продукт высокого качества. Компания использует при производстве своей продукции самые передовые технологии и инновационные материалы, поэтому опоры качения из Чехии славятся высокой надежностью и неприхотливостью в обслуживании.



2RS



ZZ

МИНИАТЮРНЫЕ ШАРИКОВЫЕ ПОДШИПНИКИ

СЕРИЯ 617 МИНИ... 618 МИНИ...

ISO	Размеры (мм)			Динамическая грузоподъемность (Н)		Предельная скорость (об/мин)		Вес (кг)
	d	D	B	Дин. С	Стат. С	Смазка	Масло	
617/2	2	4	1,2	171	51	77700	91400	0,00006
617/2 ZZ	2	4	2	171	51	77700	91400	0,00006
617/3	3	6	2	242	94	63000	74600	0,00020
617/3 ZZ	3	6	2,5	242	94	63000	74600	0,00020
617/3 2RS	3	6	2	242	94	63000	-	0,00020
617/4	4	7	2	269	117	56700	66200	0,00028
617/4 ZZ	4	7	2,5	269	117	56700	66200	0,00028
617/4 2RS	4	7	2	269	117	56700	-	0,00028
617/5	5	8	2	292	142	51500	59900	0,00032
617/5 ZZ	5	8	2	292	142	51500	59900	0,00032
617/5 2RS	5	8	2,5	292	142	51500	-	0,00032
617/6	6	10	2,5	530	240	45200	53600	0,00065
617/6 ZZ	6	10	3	530	240	45200	53600	0,00065
617/6 2RS	6	10	2,5	530	240	45200	-	0,00065
617/7	7	11	2,5	560	270	42000	49400	0,00067
617/7 ZZ	7	11	3	560	270	42000	49400	0,00067
617/7 2RS	7	11	2,5	560	270	42000	-	0,00067
617/8	8	12	2,5	575	298	39900	47300	0,00075
617/8 ZZ	8	12	3,5	575	298	39900	47300	0,00075
617/8 2RS	8	12	2,5	575	298	39900	-	0,00075
617/9	9	14	3	920	465	37800	44100	0,00140
617/9 ZZ	9	14	4,5	920	465	37800	44100	0,00140
617/9 2RS	9	14	3	920	465	37800	-	0,00140
618/1	1	3	1	80	22	126000	147000	0,00005
618/1 ZZ	1	3	1,5	80	22	126000	147000	0,00005
618/1 2RS	1	3	1,5	80	22	126000	-	0,00005
618/2	2	5	1,5	171	51	77700	91400	0,00013
618/2 ZZ	2	5	1,5	171	51	77700	91400	0,00013
618/2 2RS	2	5	1,5	171	51	77700	-	0,00013
618/3	3	7	2	390	130	60900	71400	0,00031
618/3 ZZ	3	7	3	390	130	60900	71400	0,00031
618/3 2RS	3	7	3	390	130	60900	-	0,00031
618/4	4	9	2,5	540	180	51500	59900	0,00070
618/4 ZZ	4	9	4	540	180	51500	59900	0,00070
618/4 2RS	4	9	4	540	180	51500	-	0,00070
618/5	5	11	3	637	255	45200	53600	0,00120
618/5 ZZ	5	11	5	637	255	45200	53600	0,00120
618/5 2RS	5	11	5	637	255	45200	-	0,00120
618/6	6	13	3,5	884	345	41000	48300	0,00200
618/6 ZZ	6	13	5	884	345	41000	48300	0,00200
618/6 2RS	6	13	5	884	345	41000	-	0,00200
618/7	7	14	3,5	956	400	38900	46200	0,00220
619/1	1	4	1,6	157	43	100800	115500	0,00011
619/1 ZZ	1	4	2,3	157	43	100800	115500	0,00011
619/1 2RS	1	4	2,3	157	43	100800	-	0,00011

МИНИАТЮРНЫЕ ШАРИКОВЫЕ ПОДШИПНИКИ

СЕРИЯ 618 МИНИ... 619 МИНИ...

ISO	Размеры (мм)			Динамическая грузоподъемность (Н)		Предельная скорость (об/мин)		Вес (кг)
	d	D	B	Дин. С	Стат. С	Смазка		
						Смазка	Масло	
619/2	2	6	2,3	279	89	70400	83000	0,00031
619/2 ZZ	2	6	3	279	89	70400	83000	0,00031
619/2 2RS	2	6	3	279	89	70400	-	0,00031
619/3	3	8	3	560	180	56700	66200	0,00059
619/3 ZZ	3	8	4	560	180	56700	66200	0,00059
619/3 2RS	3	8	4	560	180	56700	-	0,00059
619/4	4	11	4	715	276	47300	54600	0,00167
619/4 ZZ	4	11	4	715	276	47300	54600	0,00167
619/4 2RS	4	11	4	715	276	47300	-	0,00167
619/5	5	13	4	1080	430	42000	49400	0,00238
619/5 ZZ	5	13	4	1080	430	42000	49400	0,00238
619/5 2RS	5	13	4	1080	430	42000	-	0,00238
619/6	6	15	5	1350	530	38900	46200	0,00379
619/6 ZZ	6	15	5	1350	530	38900	46200	0,00379
619/6 2RS	6	15	5	1350	530	38900	-	0,00379
619/7	7	17	5	1610	715	36800	43100	0,00526
619/7 ZZ	7	17	5	1610	715	36800	43100	0,00526
619/7 2RS	7	17	5	1610	715	36800	-	0,00526
619/8	8	19	6	1990	865	34700	41000	0,00709
619/8 ZZ	8	19	6	1990	865	34700	41000	0,00709
619/8 2RS	8	19	6	1990	865	34700	-	0,00709
619/9	9	20	6	2480	1090	33600	39900	0,00845
619/9 ZZ	9	20	6	2480	1090	33600	39900	0,00845
619/9 2RS	9	20	6	2480	1090	33600	-	0,00845

МИНИАТЮРНЫЕ ШАРИКОВЫЕ ПОДШИПНИКИ

СЕРИЯ 60 МИНИ... 62 МИНИ... 63 МИНИ...

ISO	Размеры (мм)			Динамическая грузоподъемность (Н)		Предельная скорость (об/мин)		Вес (кг)
	d	D	B	Дин. С	Стат. С _r	Смазка		
						Смазка	Масло	
602	2	7	2,8	380	125	65100	76700	0,0054
602 ZZ	2	7	3,5	380	125	65100	76700	0,0054
602 2RS	2	7	3,5	380	125	65100	-	0,0054
603	3	9	3	635	219	52500	62000	0,0092
603 ZZ	3	9	5	635	219	52500	62000	0,0092
603 2RS	3	9	5	635	219	52500	-	0,0092
604	4	12	4	970	360	45200	53600	0,00220
604 ZZ	4	12	4	970	360	45200	53600	0,00220
604 2RS	4	12	4	970	360	45200	-	0,00220
605	5	14	5	1330	510	41000	48300	0,00400
605 ZZ	5	14	5	1330	510	41000	48300	0,00400
605 2RS	5	14	5	1330	510	41000	-	0,00400
606	6	17	6	2190	865	36800	44100	0,00600
606 ZZ	6	17	6	2190	865	36800	44100	0,00600
606 2RS	6	17	6	2190	865	36800	-	0,00600
607	7	19	6	1720	620	35700	42000	0,07500
607 ZZ	7	19	6	1720	620	35700	42000	0,07500
607 2RS	7	19	6	1720	620	35700	-	0,07500
608	8	22	7	3250	1370	33600	38900	0,01200
608 ZZ	8	22	7	3250	1370	33600	38900	0,01200
608 2RS	8	22	7	3250	1370	33600	-	0,01200
609	9	24	7	3710	1660	32600	37800	0,01400
609 ZZ	9	24	7	3710	1660	32600	37800	0,01400
609 2RS	9	24	7	3710	1660	32600	-	0,01400
623	3	10	4	490	150	52500	60900	0,0014
623 ZZ	3	10	4	490	150	52500	60900	0,0014
623 2RS	3	10	4	490	150	52500	-	0,0014
624	4	13	5	980	305	44100	51500	0,0031
624 ZZ	4	13	5	980	305	44100	51500	0,0031
624 2RS	4	13	5	980	305	44100	-	0,0031
625	5	16	5	1110	380	38900	46200	0,0050
625 ZZ	5	16	5	1110	380	38900	46200	0,0050
625 2RS	5	16	5	1110	380	38900	-	0,0050
626	6	19	6	1720	620	35700	42000	0,0084
626 ZZ	6	19	6	1720	620	35700	42000	0,0084
626 2RS	6	19	6	1720	620	35700	-	0,0084
627	7	22	7	3250	1370	33600	38900	0,0130
627 ZZ	7	22	7	3250	1370	33600	38900	0,0130
627 2RS	7	22	7	3250	1370	33600	-	0,0130
628	8	24	8	4000	1590	32600	37800	0,0170
628 ZZ	8	24	8	4000	1590	32600	37800	0,0170
628 2RS	8	24	8	4000	1590	32600	-	0,0170
629	9	26	8	4620	1960	31500	36800	0,0200
629 ZZ	9	26	8	4620	1960	31500	36800	0,0200
629 2RS	9	26	8	4620	1960	31500	-	0,0200
634	4	16	5	1110	380	38900	46200	0,0054
634 ZZ	4	16	5	1110	380	38900	46200	0,0054
634 2RS	4	16	5	1110	380	38900	-	0,0054
635	5	19	6	1720	620	35700	42000	0,0090
635 2RS	5	19	6	1720	620	35700	42000	0,0090
635 ZZ	5	19	6	1720	620	35700	-	0,0090

САМОВЫРАВНИВАЮЩИЕСЯ ДВУХРЯДНЫЕ ШАРИКОВЫЕ ПОДШИПНИКИ

⊙ В случае несоосности вала с корпусом обычные подшипники не могут обеспечить вращающейся детали эффективную опору. Для таких случаев производитель ROLEK выпускает самоустанавливающиеся подшипники, способные компенсировать провисание, перекося или изгиб вала в определенных пределах. Наиболее распространенными опорами такого типа являются самоустанавливающиеся двухрядные шариковые подшипники. Эти подшипники востребованы в машиностроении, энергетике и автомобильной индустрии, а также в горнодобывающей отрасли. В случае, если вал имеет достаточно большую длину при малом диаметре, то компенсирующий перекося подшипник позволит избежать установки дополнительных опор, поддерживающих вращающуюся деталь вдоль ее оси.



КОНСТРУКТИВНЫЕ ОСОБЕННОСТИ САМОУСТАНОВЛИВАЮЩИХСЯ ШАРИКОПОДШИПНИКОВ

⊙ Двухрядные шарикоподшипники с функцией компенсации перекося состоят из внутреннего и внешнего кольца, двух рядов шарообразных тел качения и сепараторов. Отличие от обычного радиального узла состоит в том, что внутреннее кольцо детали имеет две отдельные дорожки под каждый ряд шариков, а внутреннее – одну общую, сферической конфигурации. Благодаря сферической поверхности этой дорожки внутреннее кольцо с шариками и сепараторами может смещаться относительно оси изделия, компенсируя перекося вала. Как правило, величина компенсируемого перекося не превышает 4 градусов.

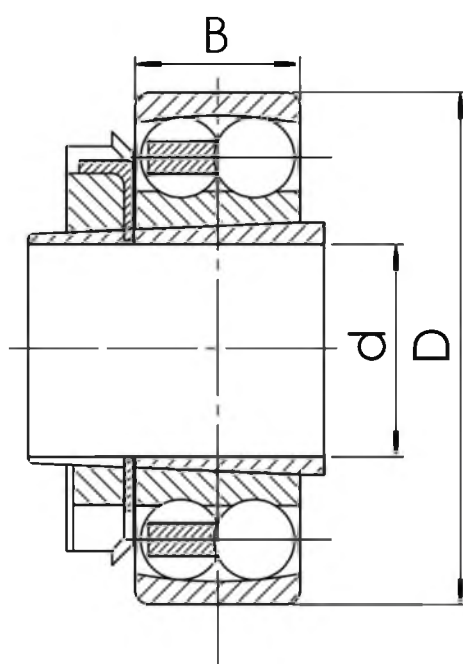
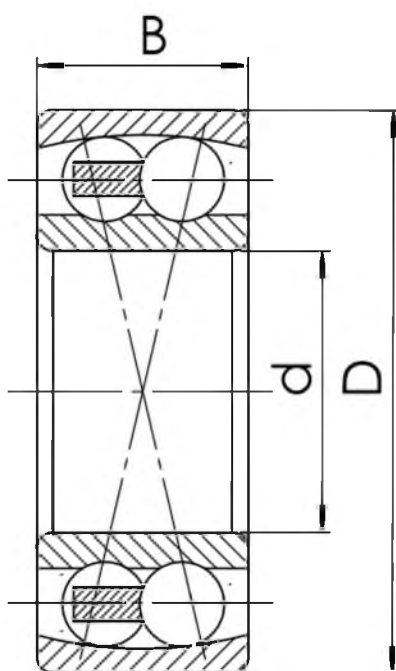
Так как на тела качения в таких узлах действуют большие разнонаправленные нагрузки, сепараторы подшипников ROLEK самоустанавливающихся серий принято изготавливать литыми и массивными. Производителем ROLEK выпускаются самоустанавливающиеся опоры разного диаметра и исполнения. Большим спросом пользуются надежные и неприхотливые закрытые подшипники, оснащенные уплотнениями из металла, резины или полимеров. Шайбы уплотнений закрывают внутренний объем узла от попадания в него загрязнений, а также помогают сохранить заводскую смазку на протяжении всего срока эксплуатации.

САМОУСТАНОВЛИВАЮЩИЕСЯ ШАРИКОПОДШИПНИКИ ROLEK ИЗ ЧЕХИИ

⊙ Компания ROLEK предлагает большой выбор самоустанавливающихся двухрядных шариковых подшипников, отвечающих высоким мировым стандартам. Почти 100 лет опыта производства опор качения позволили бренду достичь больших успехов в конструировании и изготовлении деталей любого исполнения и размера. Продукция чешского бренда экспортируется в 86 стран мира, расположенных в двух полушариях. Компания выпускает не только широкий ассортимент стандартизированных опор, но и детали индивидуального исполнения.

САМОВЫРАВНИВАЮЩИЕСЯ ДВУХРЯДНЫЕ ШАРИКОВЫЕ ПОДШИПНИКИ

СЕРИЯ 12...13...



втулка - Н

САМОВЫРАВНИВАЮЩИЕСЯ ДВУХРЯДНЫЕ ШАРИКОВЫЕ ПОДШИПНИКИ

СЕРИЯ 12...13...

ISO	Но. втулка	Размеры (мм)			Динамическая грузоподъемность (Н)		Вес (кг)
		d	D	B	Дин. С	Стат. С	
1200	-	10	30	9	5480	1200	0,034
1201	-	12	32	10	5550	1250	0,040
1202	-	15	35	11	7480	1750	0,049
1203	-	17	40	12	7900	2020	0,073
1204	-	20	47	14	9950	2650	0,116
1205	-	25	52	15	12000	3300	0,140
1205 K	H205	25	52	15	12000	3300	0,140
1206	-	30	62	16	15800	4700	0,220
1206 K	H206	30	62	16	15800	4700	0,220
1207	-	35	72	17	15800	5080	0,320
1207 K	H207	35	72	17	15800	5080	0,320
1208	-	40	80	18	19200	6400	0,415
1208 K	H208	40	80	18	19200	6400	0,415
1209	-	45	85	19	21800	7320	0,465
1209 K	H209	45	85	19	21800	7320	0,465
1210	-	50	90	20	22800	8080	0,531
1210 K	H210	50	90	20	22800	8080	0,531
1211	-	55	100	21	26800	10000	0,705
1211 K	H211	55	100	21	26800	10000	0,705
1212	-	60	110	22	30200	11500	0,900
1212 K	H212	60	110	22	30200	11500	0,900
1213	-	65	120	23	31000	12500	1,150
1213 K	H213	65	120	23	31000	12500	1,150
1214	-	70	125	24	34500	13500	1,240
1215	-	75	130	25	38800	15200	1,390
1215 K	H215	75	130	25	38800	15200	1,390
1216	-	80	140	26	39500	16800	1,700
1216 K	H216	80	140	26	39500	16800	1,700
1217	-	85	150	28	48800	20500	2,060
1217 K	H217	85	150	28	48800	20500	2,060
1218	-	90	160	30	56500	23200	2,590
1218 K	H218	90	160	30	56500	23200	2,590
1219	-	95	170	32	63500	27000	3,100
1220	-	100	180	34	67400	28400	3,700
1220 K	H220	100	180	34	67400	28400	3,700
1224	-	120	215	42	117000	51000	6,770
1300	-	10	35	11	7220	1620	0,058
1301	-	12	37	12	9420	2120	0,067
1302	-	15	42	13	9500	2280	0,094
1303	-	17	47	14	12500	3180	0,130
1304	-	20	52	15	12500	3380	0,165
1305	-	25	62	17	17800	5050	0,255
1306	-	30	72	19	21500	6280	0,385
1306 K	H306	30	72	19	21500	6280	0,385
1307	-	35	80	21	25000	7950	0,510

САМОВЫРАВНИВАЮЩИЕСЯ ДВУХРЯДНЫЕ ШАРИКОВЫЕ ПОДШИПНИКИ

СЕРИЯ 13...22...

ISO	Но. втулка	Размеры (мм)			Динамическая грузоподъемность (Н)		Вес (кг)
		d	D	B	Дин. С	Стат. С ₀	
1307 K	H307	35	80	21	25000	7950	0,510
1308	-	40	90	23	29500	9500	0,715
1308 K	H308	40	90	23	29500	9500	0,715
1309	-	45	100	25	38000	12800	0,955
1309 K	H309	45	100	25	38000	12800	0,955
1310	-	50	110	27	43200	14200	1,200
1310 K	H310	50	110	27	43200	14200	1,200
1311	-	55	120	29	51500	18200	1,600
1311 K	H311	55	120	29	51500	18200	1,600
1312	-	60	130	31	57200	21200	1,950
1312 K	H312	60	130	31	57200	21200	1,950
1313	-	65	140	33	61800	22800	2,420
1313 K	H313	65	140	33	61800	22800	2,420
1314	-	70	150	35	74500	27500	3,000
1315	-	75	160	37	79000	29800	3,550
1315 K	H315	75	160	37	79000	29800	3,550
1316	-	80	170	39	86700	31400	4,170
1316 K	H316	80	170	39	86700	31400	4,170
1317	-	85	180	41	97800	37800	5,000
1318	-	90	190	43	115000	42000	5,800
1318 K	H318	90	190	43	115000	42000	5,800
1319	-	95	200	45	132000	50800	6,700
1320	-	100	215	47	141000	55000	8,300
1320 K	H320	100	215	47	141000	55000	8,300
1322 K	H322	110	240	50	161000	70000	12,00
2205	-	25	52	18	15200	3900	0,160
2205 2RS	-	25	52	18	15200	3900	0,160
2205 K	H305	25	52	18	15200	3900	0,160
2206	-	30	62	20	15200	4600	0,260
2206 2RS	-	30	62	20	15200	4600	0,260
2206 K	H306	30	62	20	15200	4600	0,260
2207	-	35	72	23	21800	6650	0,405
2207 2RS	-	35	72	23	21800	6650	0,405
2207 K	H307	35	72	23	21800	6650	0,405
2208	-	40	80	23	22500	7380	0,505
2208 2RS	-	40	80	23	22500	7380	0,505
2208 K	H308	40	80	23	22500	7380	0,505
2209	-	45	85	23	23200	8000	0,540
2209 2RS	-	45	85	23	23200	8000	0,540
2209 K	H309	45	85	23	23200	8000	0,540
2210	-	50	90	23	23200	8450	0,580
2210 2RS	-	50	90	23	23200	8450	0,580
2210 K	H310	50	90	23	23200	8450	0,580
2211	-	55	100	25	26800	9950	0,800
2212	-	60	110	28	34000	12500	1,090
2212 2RS	-	60	110	28	34000	12500	1,090
2213	-	65	120	31	43500	16200	1,450
2214	-	70	125	31	44000	17000	1,500
2215	-	75	130	31	44200	18000	1,600
2216	-	80	140	33	48800	20200	2,150
2217	-	85	150	36	58200	23500	2,670
2218	-	90	160	40	70000	28500	3,370
2220	-	100	180	46	97200	40500	4,940
2200	-	10	30	14	8000	1800	0,048
2200 2RS	-	10	30	14	8000	1800	0,052
2201	-	12	32	14	8400	1900	0,052
2201 2RS	-	12	32	14	8400	1900	0,056
2202	-	15	35	14	8600	2000	0,056



САМОВЫРАВНИВАЮЩИЕСЯ ДВУХРЯДНЫЕ ШАРИКОВЫЕ ПОДШИПНИКИ

СЕРИЯ 22...23...

ISO	Но. втулка	Размеры (мм)			Динамическая грузоподъемность (Н)		Вес (кг)
		d	D	B	Дин. С	Стат. С _e	
2213	-	65	120	31	43500	16200	1,450
2213 2RS	-	65	120	31	43500	16200	1,500
2214	-	70	125	31	44000	17000	1,500
2214 2RS	-	70	125	31	44000	17000	1,580
2215	-	75	130	31	44200	18000	1,600
2215 2RS	-	75	130	31	44200	18000	1,670
2216	-	80	140	33	48800	20200	2,150
2217	-	85	150	36	58200	23500	2,670
2218	-	90	160	40	70000	28500	3,370
2220	-	100	180	46	97200	40500	4,940
2300	-	10	35	17	10000	2100	0,080
2301	-	12	37	17	11400	2600	0,091
2302	-	15	42	17	11800	2800	0,108
2302 2RS	-	15	42	17	11800	2800	0,111
2303	-	17	47	19	14300	3500	0,168
2303 2RS	-	17	47	19	14300	3500	0,171
2304	-	20	52	21	17800	4750	0,210
2304 2RS	-	20	52	21	17800	4750	0,220
2304 K	H2304	20	52	21	17800	4750	0,210
2305	-	25	62	24	24500	6480	0,335
2305 2RS	-	25	62	24	24500	6480	0,354
2305 K	H2305	25	62	24	24500	6480	0,335
2306	-	30	72	27	31500	8680	0,500
2306 2RS	-	30	72	27	31500	8680	0,500
2306 K	H2306	30	72	27	31500	8680	0,500
2307	-	35	80	31	39200	11000	0,675
2307 2RS	-	35	80	31	39200	11000	0,675
2307 K	H2307	35	80	31	39200	11000	0,675
2308	-	40	90	33	44800	13200	0,925
2308 2RS	-	40	90	33	44800	13200	0,925
2308 K	H2308	40	90	33	44800	13200	0,925
2309	-	45	100	36	55000	16200	1,230
2309 2RS	-	45	100	36	55000	16200	1,230
2309 K	H2309	45	100	36	55000	16200	1,230
2310	-	50	110	40	64500	19800	1,630
2310 2RS	-	50	110	40	64500	19800	1,630
2310 K	H2310	50	110	40	64500	19800	1,630
2311	-	55	120	43	75200	23500	2,090
2311 2RS	-	55	120	43	75200	23500	2,120
2311 K	H2311	55	120	43	75200	23500	2,090
2312	-	60	130	46	86800	27500	2,600
2312 2RS	-	60	130	46	86800	27500	2,620
2312 K	H2312	60	130	46	86800	27500	2,600
2313	-	65	140	48	96000	32500	3,200
2314	-	70	150	51	110000	37500	3,920
2315	-	75	160	55	122000	42800	4,780
2316	-	80	170	58	128000	45500	5,650

УПОРНЫЕ ШАРИКОВЫЕ ПОДШИПНИКИ

⊙ Упорные шариковые подшипники – это опоры качения, предназначенные для восприятия нагрузок, направленных вдоль оси вала. С радиальными или комбинированными силами такие детали работать не могут из-за своих конструктивных особенностей. Шарикоподшипники ROLEK этого типа обладают хорошей грузоподъемностью, но при этом чувствительны к высоким моментным нагрузкам и плохо переносят вибрации и удары. Используются упорные шарикоподшипники в машиностроении, горнодобывающей отрасли и энергетике. Они незаменимы в опорных частях буровых установок и в поворотных узлах специальной и грузоподъемной техники.



КОНСТРУКЦИЯ И ОСОБЕННОСТИ УПОРНЫХ ШАРИКОПОДШИПНИКОВ

⊙ Одинарный подшипник для осевых нагрузок состоит из свободного и тугого кольца, между которыми расположен ряд шарообразных тел качения. Тугое кольцо монтируется в натяг на вал, а свободное служит для опирания узла на корпус. Такая конструкция позволяет работать с силой, направленной в одном направлении. Двойной подшипник такого типа состоит из двух тугих колец, разделенных одним свободным и двумя рядами шариков с сепаратором. Эти детали могут работать с силами, направленными вдоль оси вала в противоположные стороны.

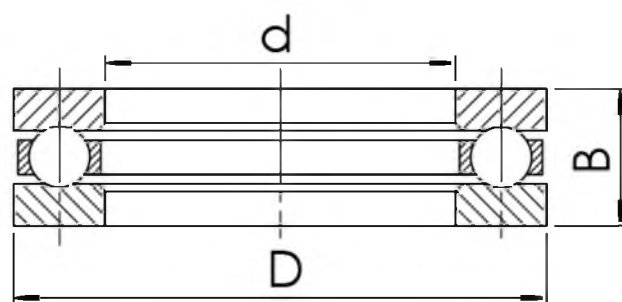
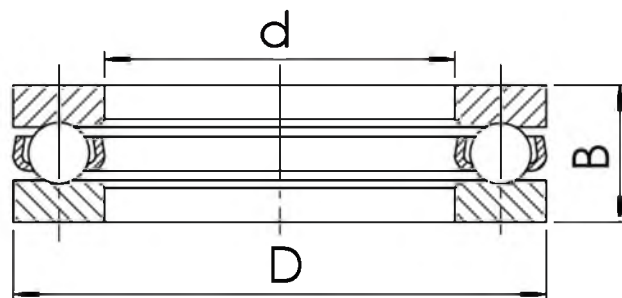
Для удобства монтажа упорные подшипники ROLEK делают разборными. По форме наружного кольца эти узлы делят на две группы – с плоским и сферическим торцом. Сферическая форма торца позволяет компенсировать некоторую несоосность вала и корпуса машины. Стоит особо отметить, что конструктив этих подшипников исключает их использование с валами, вращающимися с большой частотой. Центробежные силы способны сместить тела качения с дорожек в процессе работы агрегата, что приведет к разрушению поры.

Для изготовления упорных узлов ROLEK используют высококачественные стали, позволяющие этим деталям справляться с большими осевыми нагрузками. При выборе подшипника важно точно подобрать посадочный размер, учитывая натяг и допуски. Из-за высоких требований к точности, такие модели подшипников требуют аккуратного обращения и строгого соблюдения условий хранения и транспортировки.

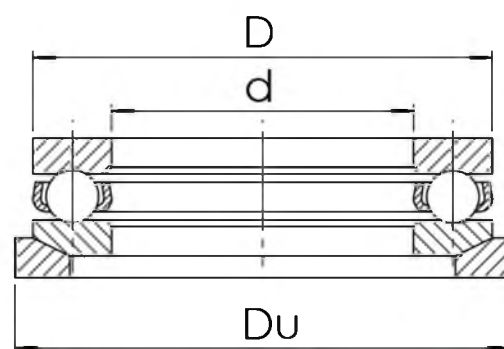
УПОРНЫЕ ПОДШИПНИКИ ТОРГОВОЙ МАРКИ ROLEK

⊙ Чешский подшипниковый бренд ROLEK – это один из наиболее популярных в Восточной Европе поставщиков подшипников качения упорного типа. Подшипники бренда имеют репутацию надежных и неприхотливых деталей, поэтому их используют в самых сложных условиях эксплуатации. Большой выбор моделей подшипников, от миниатюрных, до крупногабаритных, разного типа и исполнения, позволит без труда подобрать деталь с оптимальными параметрами для любого отечественного и импортного оборудования.

СЕРИЯ 511...512...



M



U

УПОРНЫЕ ШАРИКОВЫЕ ПОДШИПНИКИ

СЕРИЯ 511...512...

ISO	Размеры (мм)			Динамическая грузоподъемность (Н)		Предельная скорость (об/мин)		Вес (кг)
						Смазка		
	d	D	B	Дин. С	Стат. С.	Смазка	Масло	
51100	10	24	9	10000	14000	7400	10000	0,020
51101	12	26	9	10400	15300	7000	9500	0,022
51102	15	28	9	10600	16600	6600	8900	0,023
51103	17	30	9	11400	19600	6600	8900	0,025
51104	20	35	10	12700	20800	5900	7900	0,038
51105	25	42	11	15900	29000	5000	6600	0,056
51106	30	47	11	16800	33500	4700	6300	0,063
51107	35	52	12	17400	37500	4500	5900	0,080
51108	40	60	13	23400	50000	4000	5300	0,120
51109	45	65	14	24200	57000	3600	4700	0,140
51110	50	70	14	25500	63000	3400	4500	0,160
51111	55	78	16	30700	78000	2900	4000	0,247
51112	60	85	17	36400	93000	2700	3800	0,330
51113	65	90	18	37100	98000	2500	3600	0,359
51114	70	95	18	37700	104000	2500	3600	0,385
51115	75	100	19	44200	137000	2300	3400	0,400
51116	80	105	19	44900	140000	2100	3200	0,420
51117	85	110	19	46200	150000	2100	3200	0,440
51118	90	120	22	59200	190000	1900	2700	0,670
51120	100	135	25	85200	270000	1800	2500	0,970
51122	110	145	25	87100	290000	1700	2300	1,050
51124	120	155	25	88400	310000	1700	2300	1,150
51126	130	170	30	111000	390000	1500	2000	1,850
51128	140	180	31	112000	400000	1400	1900	2,050
51130	150	190	31	112000	400000	1300	1800	2,200
51132	160	200	31	112000	425000	1300	1800	2,350
51134	170	215	34	133000	500000	1200	1700	3,300
51136	180	225	34	135000	530000	1100	1600	3,500
51138	190	240	37	172000	655000	1000	1500	4,050
51140	200	250	37	174000	655000	1000	1500	4,250
51144	220	270	37	178000	735000	900	1400	4,600
51148	240	300	45	234000	965000	800	1200	7,550
51152	260	320	45	238000	1020000	800	1200	8,100
51156	280	350	53	319000	1460000	700	1000	12,00
51160	300	380	62	364000	1760000	700	900	17,50
51164	320	400	63	371000	1860000	600	800	19,00
51168	340	420	64	377000	1960000	600	800	20,00
51172	360	440	65	390000	2000000	600	800	21,80
51176	380	460	65	398000	2180000	600	800	22,75
51180	400	480	65	403000	2250000	500	800	24,20
51200	10	26	11	12700	17000	6300	8400	0,031
51201	12	28	11	13300	19000	6300	8400	0,034
51202	15	32	12	16500	25000	5600	7400	0,046
51203	17	35	12	17200	27500	5300	7000	0,053
51204	20	40	14	22500	37500	4700	6300	0,083

УПОРНЫЕ ШАРИКОВЫЕ ПОДШИПНИКИ

СЕРИЯ 512...513...

ISO	Размеры (мм)			Динамическая грузоподъемность (Н)		Предельная скорость (об/мин)		Вес (кг)
	d	D	B	Дин. С	Стат. С	Смазка		
						Смазка	Масло	
51205	25	47	15	25500	47500	4200	5600	0,110
51206	30	52	16	26700	50000	3800	5000	0,130
51207	35	62	18	35100	67000	3200	4200	0,220
51208	40	68	19	46800	98000	2900	4000	0,280
51209	45	73	20	39000	80000	2700	3800	0,300
51210	50	78	22	49400	106000	2500	3600	0,370
51211	55	90	25	61800	134000	2000	2900	0,590
51212	60	95	26	62400	140000	2000	2900	0,650
51213	65	100	27	63700	150000	1900	2700	0,780
51214	70	105	27	65000	160000	1900	2700	0,790
51215	75	110	27	67600	170000	1800	2500	0,830
51216	80	115	28	76100	190000	1800	2500	0,910
51217	85	125	31	97500	250000	1700	2300	1,200
51218	90	135	35	119000	300000	1600	2100	1,700
51220	100	150	38	124000	320000	1400	1900	2,200
51222	110	160	38	130000	360000	1300	1800	2,400
51224	120	170	39	140000	400000	1200	1700	2,650
51226	130	190	45	186000	540000	1000	1500	4,000
51228	140	200	46	190000	570000	1000	1500	4,350
51230	150	215	50	238000	735000	900	1400	6,100
51232	160	225	51	242000	780000	900	1300	6,550
51234	170	240	55	286000	930000	800	1200	8,150
51236	180	250	56	296000	1000000	800	1200	8,600
51238	190	270	62	332000	1160000	800	1100	11,70
51240	200	280	62	338000	1220000	800	1100	12,00
51244	220	300	63	351000	1320000	700	1000	13,00
51248	240	300	45	462000	1980000	600	800	23,00
51252	260	360	79	470000	2100000	600	800	25,20
51256	280	380	80	492000	2320000	600	800	26,50
51260	300	420	95	605000	2870000	500	700	42,00
51264	320	440	95	611000	2900000	500	600	45,32
51268	340	460	96	612400	3200000	500	600	48,50
51272	360	500	110	741000	4150000	400	600	70,00
51305	25	52	18	34500	55000	3600	4700	0,170
51306	30	60	21	37700	65500	2900	4000	0,260
51307	35	68	24	49400	88000	2500	3600	0,380
51308	40	78	26	61800	112000	2100	3200	0,530
51309	45	85	28	76100	140000	2000	2900	0,660
51310	50	95	31	88400	173000	1900	2700	0,940
51311	55	105	35	104000	208000	1700	2300	1,300
51312	60	110	35	101000	208000	1700	2300	1,350
51313	65	115	36	106000	220000	1600	2100	1,500
51314	70	125	40	135000	300000	1500	2000	2,000
51315	75	135	44	163000	360000	1300	1800	2,600
51316	80	140	44	160000	360000	1300	1800	2,700
51317	85	150	49	190000	425000	1200	1700	3,550
51318	90	155	50	195000	465000	1100	1600	3,800
51320	100	170	55	229000	560000	1000	1500	4,950
51322	110	190	63	276000	720000	900	1300	7,850
51324	120	210	70	325000	915000	800	1200	11,00
51326	130	225	75	358000	1060000	800	1100	13,00
51328	140	240	80	397000	1220000	700	1000	15,50
51330	150	250	80	410000	1400000	700	900	16,00
51332	160	270	87	449000	1666000	600	900	21,00
51334	170	280	87	468000	1760000	600	800	22,00
51336	180	300	95	520000	2000000	600	800	27,50
51340	200	340	110	620000	2450000	500	700	44,50
51405	25	60	24	55300	90000	2700	3800	0,340

УПОРНЫЕ ШАРИКОВЫЕ ПОДШИПНИКИ

СЕРИЯ 514...

ISO	Размеры (мм)			Динамическая грузоподъемность (Н)		Предельная скорость (об/мин)		Вес (кг)
						Смазка		
	d	D	B	Дин. С	Стат. С _e	Смазка	Масло	
51406	30	70	28	72800	125000	2100	3200	0,520
51407	35	80	32	87100	156000	1900	2700	0,760
51408	40	90	36	112000	204000	1800	2500	1,100
51409	45	100	39	130000	240000	1700	2300	1,400
51410	50	110	43	159000	310000	1600	2100	2,000
51411	55	120	48	178000	360000	1400	1900	2,550
51412	60	130	51	199000	400000	1200	1700	3,100
51413	65	140	56	216000	450000	1100	1600	4,000
51414	70	150	60	234000	500000	1000	1500	5,000
51415	75	160	65	251000	560000	900	1500	6,750
51416	80	170	68	270000	620000	900	1300	7,950
51417	85	180	72	286000	680000	900	1300	9,450
51418	90	190	77	307000	750000	800	1200	11,00
51420	100	210	85	371000	965000	700	1000	15,00
51422	110	230	95	410000	1220000	700	900	20,00
51424	120	250	102	423000	1320000	600	800	24,20
51426	130	270	110	520000	1700000	600	800	32,00
51428	140	280	112	520000	1700000	500	700	34,50

РОЛИКОВЫЕ СФЕРИЧЕСКИЕ ПОДШИПНИКИ

☉ Роликовые сферические подшипники ROLEK – это опоры качения, созданные для применения в наиболее экстремальных условиях. Они способны выдерживать большие радиальные и умеренные упорные нагрузки, стойки к вибрациям и ударам, но главное – не требовательны к точности вала. Эти подшипники могут компенсировать отсутствие соосности вала и корпуса в определенных конструкторами пределах. Способность работать при перекосах вала делает сферические роликовые модели незаменимыми в тяжелом машиностроении, горнодобывающей и металлургической отрасли, энергетике и вообще везде, где механизмам приходится работать на пределе возможностей.



УСТРОЙСТВО И ОСОБЕННОСТИ СФЕРИЧЕСКИХ РОЛИКОПОДШИПНИКОВ

☉ Подшипники этого типа состоят из внутреннего и внешнего кольца, между которыми расположены два ряда бочкообразных роликов. Тела качения надежно фиксируются в проектом положении массивный литой сепаратор. Внутреннее кольцо опоры оснащено двумя дорожками качения, а опорная часть наружного – имеет сферическую форму. Это обеспечивает подвижность внутреннего кольца с роликами и обоймой-сепаратором, относительно внешнего. За счет смещения элементов подшипника и происходит компенсация перекоса вала.

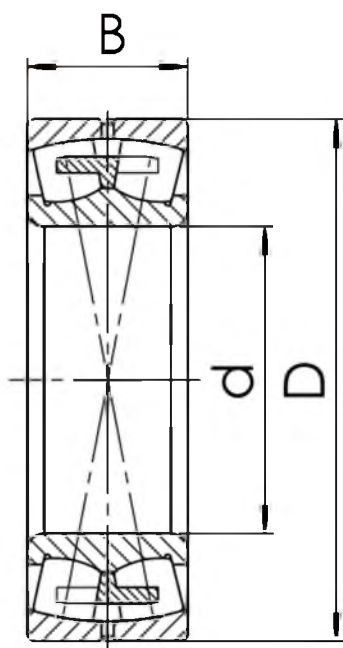
Надежная конструкция самоустанавливающихся роликовых подшипников ROLEK позволяет применять их в механизмах, работающих в условиях высокой запыленности, влажности, повышенных температур и агрессивной химической среде. Следует отметить, что роликовые подшипники не могут обеспечить высокую скорость вращения вала и предназначены для механических узлов с низкой и средней частотой оборотов.

Следует отметить, что стандарт ISO не ограничивает производителей определенными рамками относительно конструкции сферических роликоподшипников. Поэтому чешская компания ROLEK широко использует инновации при производстве своей продукции. Новые сплавы, передовые технологии обработки материалов. Компания выпускает модели с интегрированными уплотнениями, без обоймы, с центральным фланцем.

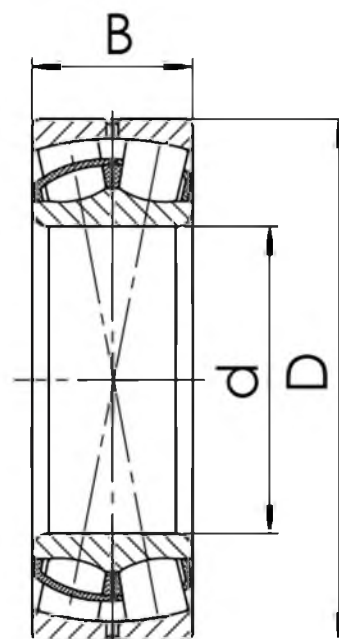
СФЕРИЧЕСКИЕ РОЛИКОВЫЕ ПОДШИПНИКИ ИЗ ЧЕХИИ

☉ Европейский производитель подшипников ROLEK – это компания, выпускающая сферические роликовые опоры с 1938 года. Огромный опыт в конструировании самоустанавливающихся подшипников позволяет компании выпускать надежные и функциональные продукты для разных сфер применения. В ассортименте чешского бренда можно найти роликоподшипники всех типоразмеров, а кроме этого компания предлагает изготовление нестандартных изделий по техническому заданию, предоставленному клиентом.

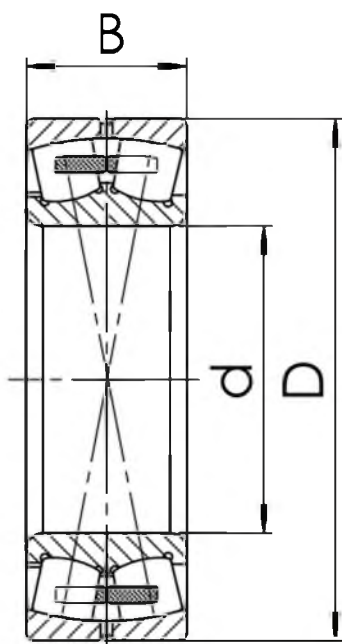
СЕРИЯ 222...



M



C



MB

РОЛИКОВЫЕ СФЕРИЧЕСКИЕ ПОДШИПНИКИ

СЕРИЯ 222...

ISO	Но. втулка	Размеры (мм)			Динамическая грузоподъемность (Н)		Предельная скорость (об/мин)		Вес (кг)
		d	D	B	Дин. С	Стат. С _c	Смазка		
							Смазка	Масло	
22205 CW33	-	25	52	18	35800	36800	8400	10500	0,174
22205 KCW33	H305	25	52	18	35800	36800	8400	10500	0,169
22205	H305	25	52	18	35800	36800	8400	10500	0,170
22205 MW33	-	25	52	18	35800	36800	8400	10500	0,178
22206 CW33	-	30	62	20	50500	55000	7000	8900	0,270
22206 KCW33	H306	30	62	20	50500	55000	7000	8900	0,260
22206	H306	30	62	20	50500	55000	7000	8900	0,269
22206 MW33	-	30	62	20	50500	55000	7000	8900	0,272
22207 CW33	-	35	72	23	66500	76000	5600	7000	0,410
22207 KCW33	H307	35	72	23	66500	76000	5600	7000	0,397
22207	H307	35	72	23	66500	76000	5600	7000	0,406
22207 MW33	-	35	72	23	66500	76000	5600	7000	0,430
22208 CW33	-	40	80	23	78500	90800	5300	6300	0,520
22208 KCW33	H308	40	80	23	78500	90800	5300	6300	0,493
22208	H308	40	80	23	78500	90800	5300	6300	0,506
22208 MW33	-	40	80	23	78500	90800	5300	6300	0,540
22209 CW33	-	45	85	23	82000	97500	4700	5900	0,564
22209 KCW33	H309	45	85	23	82000	97500	4700	5900	0,551
22209	H309	45	85	23	82000	97500	4700	5900	0,571
22209 MW33	-	45	85	23	82000	97500	4700	5900	0,580
22210 CW33	-	50	90	23	84500	105000	4200	5300	0,618
22210 KCW33	H310	50	90	23	84500	105000	4200	5300	0,610
22210	H310	50	90	23	84500	105000	4200	5300	0,612
22210 MW33	-	50	90	23	84500	105000	4200	5300	0,620
22211 CW33	-	55	100	25	102000	125000	3800	4700	0,840
22211 KCW33	H311	55	100	25	102000	125000	3800	4700	0,820
22211	H311	55	100	25	102000	125000	3800	4700	0,840
22211 MW33	-	55	100	25	102000	125000	3800	4700	0,852
22212 CW33	-	60	110	28	122000	155000	3400	4200	1,114
22212 KCW33	H312	60	110	28	122000	155000	3400	4200	1,088
22212	H312	60	110	28	122000	155000	3400	4200	1,120
22212 MW33	-	60	110	28	122000	155000	3400	4200	1,126
22213 CW33	-	65	120	31	150000	195000	2900	3800	1,550
22213 KCW33	H313	65	120	31	150000	195000	2900	3800	1,500
22213	H313	65	120	31	150000	195000	2900	3800	1,526
22213 MW33	-	65	120	31	150000	195000	2900	3800	1,560
22214 CW33	-	70	125	31	158000	205000	2700	3600	1,584
22214 KCW33	H314	70	125	31	158000	205000	2700	3600	1,552
22214	H314	70	125	31	158000	205000	2700	3600	1,591
22214 MW33	-	70	125	31	158000	205000	2700	3600	1,602
22215 CW33	-	75	130	31	162000	215000	2500	3400	1,610
22215 KCW33	H315	75	130	31	162000	215000	2500	3400	1,580
22215	H315	75	130	31	162000	215000	2500	3400	1,697
22215 MW33	-	75	130	31	162000	215000	2500	3400	1,704
22216 CW33	-	80	140	33	175000	238000	2300	3200	2,058

РОЛИКОВЫЕ СФЕРИЧЕСКИЕ ПОДШИПНИКИ

СЕРИЯ 222...223...

ISO	Но. Втулка	Размеры (мм)			Динамическая грузоподъемность (Н)		Предельная скорость (об/мин)		Вес (кг)
		d	D	B	Дин. С	Стат. С	Смазка		
							Смазка	Масло	
22216 KCW33	H316	80	140	33	175000	238000	2300	3200	2,000
22216 KMW33	H316	80	140	33	175000	238000	2300	3200	2,050
22216 MW33	-	80	140	33	175000	238000	2300	3200	2,120
22217 CW33	-	85	150	36	210000	278000	2100	2900	2,470
22217 KCW33	H317	85	150	36	210000	278000	2100	2900	2,451
22217 KMW33	H317	85	150	36	210000	278000	2100	2900	2,647
22217 MW33	-	85	150	36	210000	278000	2100	2900	2,662
22218 CW33	-	90	160	40	240000	322000	2000	2700	3,344
22218 KCW33	H318	90	160	40	240000	322000	2000	2700	3,236
22218 KMW33	H318	90	160	40	240000	322000	2000	2700	3,364
22218 MW33	-	90	160	40	240000	322000	2000	2700	3,482
22219 CW33	-	95	170	43	278000	380000	2000	2700	4,000
22219 KCW33	H319	95	170	43	278000	380000	2000	2700	3,890
22219 KMW33	H319	95	170	43	278000	380000	2000	2700	3,947
22219 MW33	-	95	170	43	278000	380000	2000	2700	4,100
22220 CW33	-	100	180	46	310000	425000	1900	2500	4,894
22220 KCW33	H320	100	180	46	310000	425000	1900	2500	4,746
22220 KMW33	H320	100	180	46	310000	425000	1900	2500	4,888
22220 MW33	-	100	180	46	310000	425000	1900	2500	4,988
22222 CW33	-	110	200	53	405000	575000	1800	2300	7,100
22222 KCW33	H322	110	200	53	405000	575000	1800	2300	6,994
22222 KMW33	H322	110	200	53	405000	575000	1800	2300	7,000
22222 MW33	-	110	200	53	405000	575000	1800	2300	7,136
22224 CW33	-	120	215	58	470000	678000	1700	2100	8,752
22224 KCW33	H3134	120	215	58	470000	678000	1700	2100	8,630
22224 KMW33	H3124	120	215	58	470000	678000	1700	2100	8,480
22224 MW33	-	120	215	58	470000	678000	1700	2100	8,842
22226 CW33	-	130	230	64	550000	810000	1500	1900	10,40
22226 KMW33	H3126	130	230	64	550000	810000	1500	1900	10,89
22226 MW33	-	130	230	64	550000	810000	1500	1900	11,00
22228 CW33	-	140	250	68	628000	930000	1400	1800	13,99
22228 KMW33	H3128	140	250	68	628000	930000	1400	1800	13,68
22228 MW33	-	140	250	68	628000	930000	1400	1800	14,00
22230 CW33	-	150	270	73	738000	1100000	1300	1700	17,27
22230 KMW33	H3130	150	270	73	738000	1100000	1300	1700	17,36
22230 MW33	-	150	270	73	738000	1100000	1300	1700	17,72
22232 KMW33	H3132	160	290	80	825000	1250000	1100	1500	21,92
22232 MW33	-	160	290	80	825000	1250000	1100	1500	22,00
22234 KMW33	H3134	170	310	86	720000	1300000	900	1200	27,00
22234 MW33	-	170	310	86	720000	1300000	900	1200	28,00
22236 KMW33	H3136	180	320	86	735000	1370000	800	1100	27,00
22236 MW33	-	180	320	86	735000	1370000	800	1100	28,00
22238 KMW33	H3138	190	340	92	818000	1510000	800	1000	36,80
22238 MW33	-	190	340	92	818000	1510000	800	1000	37,00
22240 KMW33	H3140	200	360	98	920000	1740000	700	900	42,50
22240 MW33	-	200	360	98	920000	1740000	700	900	43,00
22244 KMW33	H3144	220	400	108	1170000	2220000	700	800	58,00
22244 MW33	-	220	400	108	1170000	2220000	700	800	59,00
22248 MW33	-	240	440	120	1900000	2980000	900	1200	83,00
22252 MW33	-	260	480	130	2270000	3470000	900	1100	103,00
22256 MW33	-	280	500	130	1690000	3380000	500	700	109,00
22308 CW33	-	40	90	33	120000	138000	4500	5600	0,994
22308 KCW33	H2308	40	90	33	120000	138000	4500	5600	0,978
22308 KMW33	H2308	40	90	33	120000	138000	4500	5600	1,000
22308 MW33	-	40	90	33	120000	138000	4500	5600	1,010
22309 CW33	-	45	100	36	142000	170000	4000	5000	1,340
22309 KCW33	H2309	45	100	36	142000	170000	4000	5000	1,332
22309 KMW33	H2309	45	100	36	142000	170000	4000	5000	1,368

РОЛИКОВЫЕ СФЕРИЧЕСКИЕ ПОДШИПНИКИ

СЕРИЯ 223...

ISO	Но. втулка	Размеры (мм)			Динамическая грузоподъемность (Н)		Предельная скорость (об/мин)		Вес (кг)
		d	D	B	Дин. С	Стат. С _e	Смазка		
							Смазка	Масло	
22309 MW33	-	45	100	36	142000	170000	4000	5000	1,374
22310 CW33	-	50	110	40	175000	210000	3600	4500	1,780
22310 KCW33	H2310	50	110	40	175000	210000	3600	4500	1,760
22310 KMW33	H2310	50	110	40	175000	210000	3600	4500	1,820
22310 MW33	-	50	110	40	175000	210000	3600	4500	1,850
22311 CW33	-	55	120	43	208000	250000	3200	4000	2,250
22311 KCW33	H2311	55	120	43	208000	250000	3200	4000	2,234
22311 KMW33	H2311	55	120	43	208000	250000	3200	4000	2,260
22311 MW33	-	55	120	43	208000	250000	3200	4000	2,310
22312 CW33	-	60	130	46	238000	285000	2900	3800	2,788
22312 KCW33	H2312	60	130	46	238000	285000	2900	3800	2,721
22312 KMW33	H2312	60	130	46	238000	285000	2900	3800	2,772
22312 MW33	-	60	130	46	238000	285000	2900	3800	2,860
22313 CW33	-	65	140	48	260000	315000	2500	3400	3,520
22313 KCW33	H2313	65	140	48	260000	315000	2500	3400	3,412
22313 KMW33	H2313	65	140	48	260000	315000	2500	3400	3,420
22313 MW33	-	65	140	48	260000	315000	2500	3400	3,468
22314 CW33	-	70	150	51	292000	362000	2300	3200	4,206
22314 KCW33	H2314	70	150	51	292000	362000	2300	3200	4,190
22314 KMW33	H2314	70	150	51	292000	362000	2300	3200	4,204
22314 MW33	-	70	150	51	292000	362000	2300	3200	4,280
22315 CW33	-	75	160	55	342000	438000	2100	2900	5,108
22315 KCW33	H2315	75	160	55	342000	438000	2100	2900	5,031
22315 KMW33	H2315	75	160	55	342000	438000	2100	2900	5,052
22315 MW33	-	75	160	55	342000	438000	2100	2900	5,220
22316 CW33	-	80	170	58	385000	498000	2000	2700	6,090
22316 KCW33	H2316	80	170	58	385000	498000	2000	2700	6,012
22316 KMW33	H2316	80	170	58	385000	498000	2000	2700	6,120
22316 MW33	-	80	170	58	385000	498000	2000	2700	6,130
22317 CW33	-	85	180	60	420000	540000	1900	2500	6,840
22317 KCW33	H2317	85	180	60	420000	540000	1900	2500	6,776
22317 KMW33	H2317	85	180	60	420000	540000	1900	2500	6,780
22317 MW33	-	85	180	60	420000	540000	1900	2500	6,942
22318 CW33	-	90	190	64	475000	622000	1900	2500	8,392
22318 KCW33	H2318	90	190	64	475000	622000	1900	2500	8,201
22318 KMW33	H2318	90	190	64	475000	622000	1900	2500	8,388
22318 MW33	-	90	190	64	475000	622000	1900	2500	8,552
22319 CW33	-	95	200	67	520000	688000	1800	2300	9,964
22319 KCW33	H2319	95	200	67	520000	688000	1800	2300	9,210
22319 KMW33	H2319	95	200	67	520000	688000	1800	2300	9,872
22319 MW33	-	95	200	67	520000	688000	1800	2300	9,998
22320 CW33	-	100	215	73	608000	815000	1500	1900	12,36
22320 KCW33	H2320	100	215	73	608000	815000	1500	1900	11,87
22320 KMW33	H2320	100	215	73	608000	815000	1500	1900	12,62
22320 MW33	-	100	215	73	608000	815000	1500	1900	12,71
22322 KMW33	H2322	110	240	80	695000	935000	1600	2000	17,27
22322 MW33	-	110	240	80	695000	935000	1600	2000	17,34
22324 KMW33	H2324	120	260	86	822000	1120000	1400	1800	21,00
22324 MW33	-	120	260	86	822000	1120000	1400	1800	22,00
22326 KMW33	H2326	130	280	93	942000	1300000	1300	1700	27,00
22326 MW33	-	130	280	93	942000	1300000	1300	1700	28,50
22328 KMW33	H2328	140	300	102	1110000	1570000	1200	1600	33,80

РОЛИКОВЫЕ СФЕРИЧЕСКИЕ ПОДШИПНИКИ

СЕРИЯ 230... 231... 232...

ISO	Размеры (мм)			Динамическая грузоподъемность (Н)		Предельная скорость (об/мин)		Вес (кг)
	d	D	B	Дин. С	Стат. С	Смазка		
						Смазка	Масло	
23030 MW33	150	225	56	438000	762000	1200	1500	7,818
23032 MW33	160	240	60	500000	875000	1100	1400	9,520
23034 MW33	170	260	67	608000	1080000	900	1300	13,29
23036 MW33	180	280	74	710000	1260000	800	1100	17,36
23038 MW33	190	290	75	745000	1350000	800	1100	17,76
23040 MW33	200	310	82	580000	1310000	700	900	23,59
23044 MW33	220	340	90	633000	171000	700	900	30,50
23048 MW33	240	360	92	792000	2060000	600	700	33,00
23052 MW33	260	400	104	1000000	2450000	500	700	47,00
23056 MW33	280	420	106	1080000	2680000	500	600	51,00
23060 MW33	300	460	118	1860000	3690000	700	900	71,00
23064 MW33	320	480	121	1380000	3260000	400	500	77,00
23068 MW33	340	520	133	1580000	3810000	400	500	109,00
23120 MW33	100	165	52	320000	505000	1700	2100	4,480
23122 MW33	110	180	56	375000	595000	1400	1800	5,471
23220 MW33	100	180	60,3	415000	618000	1700	2100	6,624
23222 MW33	110	200	69,8	515000	785000	1500	1900	9,588
23244 MW33	220	400	144	2070000	3620000	700	900	79,00
23264 MW33	320	580	208	3760000	6570000	500	600	241,00

ПОДШИПНИКИ РОЛИКОВЫЕ С КОНИЧЕСКИМИ РОЛИКАМИ

⊙ Роликовые подшипники с коническими роликами – это идеальное решение для узлов вращения, в которых вал оказывает на опору комбинированное воздействие. Эти детали выносливы и неприхотливы в обслуживании, что позволяет применять их в тяжелом машиностроении, горнодобывающей отрасли, автомобилестроении и железнодорожном транспорте. Подшипники этого типа хорошо переносят вибрации и высокие моментные нагрузки, а также обладают хорошими скоростными характеристиками.



КОНСТРУКЦИЯ И ОСОБЕННОСТИ КОНИЧЕСКИХ РОЛИКОВЫХ ПОДШИПНИКОВ

⊙ Роликоподшипники с коническими элементами качения состоят из внутреннего и наружного кольца и роликов с переменным конусным сечением. Важной особенностью конструкции является то, что дорожки на кольцах опоры расположены под углом. Такая конструкция обеспечивает максимальную эффективность опоры при действии комбинированных радиально-упорных нагрузок. Чем больше угол наклона дорожек по отношению к оси детали, тем выше упорные нагрузки, которые может выдерживать опора.

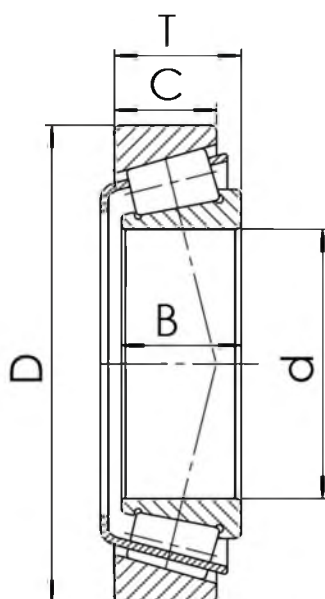
Также стоит отметить, что конструкция конического роликового подшипника позволяет ему работать без вращения роликов вокруг своей оси. В таком случае тела качения выполняют роль втулки, обеспечивая высокую частоту вращения с минимальным коэффициентом трения. Многочисленные преимущества роликового конического подшипника делают его чрезвычайно востребованным в механизмах, работающих в сложных условиях. Конические модели подшипников ROLEK используются в трансмиссиях и дифференциалах, в шпинделях металлообрабатывающих станков, в ступицах колес автомобилей и спецтехники, в буксах железнодорожных локомотивов и вагонов.

Для удобства монтажа и обслуживания роликовые подшипники с коническими элементами качения производят разборными. Это особенно удобно в случае, когда подшипник имеет большие габариты или в корпусе механизма недостаточно места. Кроме этого разъемная конструкция делает подшипники ROLEK этого типа ремонтпригодными, что снижает расходы на обслуживание техники.

РОЛИКОВЫЕ ПОДШИПНИКИ С КОНИЧЕСКИМИ РОЛИКАМИ ОТ КОМПАНИИ ROLEK

⊙ Компания ROLEK предлагает широкий выбор роликовых конических подшипников разного диаметра и исполнения. В ассортименте европейского бренда представлены детали для разной величины и типа нагрузок, а также для особых условий применения: повышенных температур, влажной и агрессивной среды, высокой запыленности. Продукция чешской торговой марки хорошо известна во всем мире и применяется в технике многих брендов с мировым именем.

СЕРИЯ 302... 303...



ПОДШИПНИКИ РОЛИКОВЫЕ С КОНИЧЕСКИМИ РОЛИКАМИ

СЕРИЯ 302... 303...

ISO	Размеры (мм)					Динамическая грузоподъемность (Н)		Предельная скорость (об/мин)		Вес (кг)
	d	D	B	T	C	Дин. С	Стат. С	Смазка		
								Смазка	Масло	
30202	15	35	11	11,75	10	12500	11800	15800	21000	0,057
30203	17	40	12	13,25	11	19000	18600	9500	13700	0,075
30204	20	47	14	15,25	12	27500	28000	8400	11600	0,120
30205	25	52	15	16,25	13	30800	33500	7900	10500	0,150
30206	30	62	16	17,25	14	40200	44000	6600	8900	0,230
30207	35	72	17	18,25	15	51200	56000	5600	7400	0,320
30208	40	80	18	19,75	16	61600	68000	5000	6600	0,420
30209	45	85	19	20,75	16	66000	76500	4700	6300	0,480
30210	50	90	20	21,75	17	76500	91500	4500	5900	0,540
30211	55	100	21	22,75	18	89700	106000	4000	5300	0,700
30212	60	110	22	23,75	19	99000	114000	3600	4700	0,880
30213	65	120	23	24,75	20	114000	134000	3200	4200	1,150
30214	70	125	24	26,25	21	125000	156000	3200	4200	1,250
30215	75	130	25	27,25	22	140000	176000	2900	4000	1,400
30216	80	140	26	28,25	22	151000	183000	2500	3600	1,600
30217	85	150	28	30,50	24	176000	220000	2300	3400	2,050
30218	90	160	30	32,5	26	194000	245000	2100	3200	2,550
30219	95	170	32	34,5	27	216000	275000	2000	2900	3,000
30220	100	180	34	37	29	246000	320000	2000	2900	3,650
30221	105	190	36	39	30	270000	355000	1900	2700	4,250
30222	110	200	38	41	32	308000	405000	1800	2500	5,100
30224	120	215	40	43,5	34	341000	465000	1700	2300	6,150
30226	130	230	40	43,75	34	369000	490000	1600	2100	7,600
30228	140	250	42	45,75	36	418000	570000	1500	2000	8,650
30230	150	270	45	49	38	429000	590000	1400	1900	11,00
30232	160	290	48	52	40	528000	735000	1200	1700	13,00
30234	170	310	52	57	43	590000	810000	1100	1600	19,00
30236	180	320	52	57	43	610000	850000	1100	1600	20,00
30238	190	340	55	60	46	721000	1000000	1000	1500	24,00
30240	200	360	58	64	48	792000	1120000	900	1400	25,00
30302	15	42	13	14,25	11	22400	20000	9500	13700	0,095
30303	17	47	14	15,25	12	28100	25000	8900	12600	0,130
30304	20	52	15	16,25	13	34100	32500	8400	11600	0,170
30305	25	62	17	18,25	15	44600	43000	7000	9500	0,260
30306	30	72	19	20,75	16	56100	56000	5900	7900	0,390
30307	35	80	21	22,75	18	72100	73500	5300	7000	0,520
30308	40	90	23	25,25	20	85800	95000	4700	6300	0,720
30309	45	100	25	27,25	22	108000	120000	4200	5600	0,970
30310	50	110	27	29,25	23	125000	140000	3800	5000	1,250
30311	55	120	29	31,5	25	142000	163000	3400	4500	1,550
30312	60	130	31	33,5	26	168000	196000	3200	4200	1,950
30313	65	140	33	36	28	194000	228000	2700	3800	2,400
30314	70	150	35	38	30	220000	260000	2500	3600	2,900
30315	75	160	37	40	31	246000	290000	2300	3400	3,450
30316	80	170	39	42,5	33	270000	320000	2100	3200	4,100
30317	85	180	41	44,5	34	303000	365000	2000	2900	4,850

ПОДШИПНИКИ РОЛИКОВЫЕ С КОНИЧЕСКИМИ РОЛИКАМИ

СЕРИЯ 303... 313... 320...

ISO	Размеры (мм)					Динамическая грузоподъемность (Н)		Предельная скорость (об/мин)		Вес (кг)
	d	D	B	T	C	Дин. С	Стат. С	Смазка		
								Смазка	Масло	
30318	90	190	43	46,5	36	330000	400000	1900	2700	5,650
30319	95	200	45	49,5	38	360000	440000	1900	2700	6,700
30320	100	215	47	51,5	39	402000	490000	1800	2500	8,050
30321	105	225	49	53,5	41	429000	530000	1700	2300	9,150
30322	110	240	50	54,5	42	473000	585000	1600	2200	11,00
30324	120	260	55	59,5	46	561000	710000	1600	2100	14,00
30326	130	280	58	63,75	49	639000	864000	1400	1900	17,10
30328	140	300	62	67,75	53	721000	985000	1300	1800	21,70
30330	150	320	65	72	55	825000	1060000	1200	1700	28,50
30332	160	340	68	75	58	913000	1180000	1200	1700	29,00
30334	170	360	72	80	62	1020000	1340000	1000	1500	35,00
31305	25	62	17	18,25	13	38000	40000	5900	7900	0,260
31306	30	72	19	20,75	14	47300	50000	5300	7000	0,390
31307	35	80	21	22,75	15	61600	67000	4700	6300	0,520
31308	40	90	23	25,25	17	73700	81500	4200	5600	0,720
31309	45	100	25	27,25	18	91300	102000	3600	4700	0,950
31310	50	110	27	29,25	19	106000	120000	3400	4500	1,200
31311	55	120	29	31,5	21	121000	137000	2900	4000	1,550
31312	60	130	31	33,5	22	145000	166000	2700	3800	1,900
31313	65	140	33	36	23	165000	193000	2300	3400	2,350
31314	70	150	35	38	25	187000	220000	2100	3200	2,950
31315	75	160	37	40	26	209000	245000	2000	2900	3,500
31316	80	170	39	42,5	27	224000	265000	2000	2900	4,050
31317	85	180	41	44,5	28	242000	285000	1900	2700	4,600
31318	90	190	43	46,5	30	264000	315000	1800	2500	5,900
31319	95	200	45	49,5	32	292000	355000	1800	2500	6,950
31320	100	215	51	56,5	35	374000	465000	1700	2300	8,600
31321	105	225	53	58	36	402000	500000	1600	2100	9,650
31322	110	240	57	63	38	457000	585000	1500	2000	12,00
31324	120	260	62	68	42	539000	695000	1300	1800	15,50
31326	130	280	66	72	44	605000	780000	1200	1700	18,50
31328	140	300	70	77	47	693000	900000	1100	1600	24,50
31330	150	320	75	82	50	781000	1020000	1000	1500	29,50
32004	20	42	15	15	12	24200	27000	8900	12600	0,097
32005	25	47	15	15	11,5	27000	32500	8400	11600	0,110
32006	30	55	17	17	13	35800	44000	7000	9500	0,170
32007	35	62	18	18	14	42900	54000	6300	8400	0,220
32008	40	68	19	19	14,5	52800	71000	5600	7400	0,270
32009	45	75	20	20	15,5	58300	80000	5000	6600	0,340
32010	50	80	20	20	15,5	60500	88000	4700	6300	0,370
32011	55	90	23	23	17,5	80900	116000	4200	5600	0,550
32012	60	95	23	23	17,5	82500	122000	4000	5300	0,590
32013	65	100	23	23	17,5	84200	127000	3600	4700	0,630
32014	70	110	25	25	19	101000	153000	3400	4500	0,840
32015	75	115	25	25	19	106000	163000	3200	4200	0,900
32016	80	125	29	29	22	138000	216000	2700	3800	1,300
32017	85	130	29	29	22	140000	224000	2500	3600	1,350
32018	90	140	32	32	24	168000	270000	2300	3400	1,750
32019	95	145	32	32	24	170000	275000	2300	3400	1,800
32020	100	150	32	32	24	172000	280000	2100	3200	1,900
32021	105	160	35	35	26	201000	335000	2000	2900	2,400
32022	110	170	38	38	29	233000	390000	1900	2700	3,050
32024	120	180	38	38	29	242000	415000	1800	2500	3,250
32026	130	200	45	45	34	314000	540000	1700	2300	4,950
32028	140	210	45	45	34	330000	585000	1700	2300	5,250
32030	150	225	48	48	36	369000	655000	1600	2100	6,350
32032	160	240	51	51	38	429000	780000	1400	1900	7,750
32034	170	260	57	57	43	512000	915000	1300	1800	10,50



ПОДШИПНИКИ РОЛИКОВЫЕ С КОНИЧЕСКИМИ РОЛИКАМИ

СЕРИЯ 320... 322... 323...

ISO	Размеры (мм)					Динамическая грузоподъемность (Н)		Предельная скорость (об/мин)		Вес (кг)
	d	D	B	T	C	Дин. С	Стат. С	Смазка		
								Смазка	Масло	
32036	180	280	64	64	48	644000	1160000	1200	1700	14,50
32038	190	290	64	64	48	660000	1200000	1100	1600	15,00
32040	200	310	70	70	53	748000	1370000	1000	1500	19,50
32044	220	340	76	76	57	897000	1660000	900	1400	25,50
32048	240	360	76	76	57	935000	1800000	900	1300	27,50
32052	260	400	87	87	65	1120000	2170000	700	900	38,00
32056	280	420	87	87	65	1190000	2290000	600	800	40,20
32060	300	460	100	100	74	1520000	2940000	600	700	57,50
32064	320	480	100	100	74	1540000	3000000	600	700	60,60
32203	17	40	16	17,25	14	29000	29500	10500	13700	0,102
32204	20	47	18	19,25	15	33100	34700	8400	11600	0,161
32205	25	52	18	19,25	15	35800	44000	7400	10000	0,190
32206	30	62	20	21,25	17	50100	57000	6600	8900	0,280
32207	35	72	23	24,25	19	66000	78000	5600	7400	0,430
32208	40	80	23	24,75	19	74800	86500	5000	6600	0,530
32209	45	85	23	24,75	19	80900	98000	4700	6300	0,580
32210	50	90	23	24,75	19	82500	100000	4500	5900	0,610
32211	55	100	25	26,75	21	106000	129000	4000	5300	0,830
32212	60	110	28	29,75	24	125000	160000	3600	4700	1,150
32213	65	120	31	32,75	27	151000	193000	3200	4200	1,500
32214	70	125	31	33,25	27	157000	208000	2900	4000	1,600
32215	75	130	31	33,25	27	161000	212000	2700	3800	1,700
32216	80	140	33	35,25	28	187000	245000	2500	3600	2,050
32217	85	150	36	38,5	30	212000	285000	2300	3400	2,600
32218	90	160	40	42,5	34	251000	340000	2100	3200	3,350
32219	95	170	43	45,5	37	281000	390000	2000	2900	4,050
32220	100	180	46	49	39	319000	440000	1900	2700	4,900
32221	105	190	50	53	43	358000	510000	1900	2700	6,000
32222	110	200	53	56	46	402000	570000	1800	2500	7,100
32224	120	215	58	61,5	50	468000	695000	1700	2300	9,150
32226	130	230	64	67,75	54	550000	830000	1600	2100	11,50
32228	140	250	68	71,75	58	644000	1000000	1500	2000	14,50
32230	150	270	73	77	60	737000	1140000	1300	1800	17,50
32232	160	290	80	84	67	880000	1400000	1200	1700	25,50
32234	170	310	86	91	71	980000	1560000	1100	1600	28,50
32236	180	320	86	91	71	1010000	1640000	1000	1500	29,80
32238	190	340	92	97	75	1110000	1920000	900	1400	36,00
32240	200	360	98	104	82	1210000	2000000	900	1400	42,70
32244	220	400	108	114	90	1530000	2560000	800	1200	58,30
32303	17	47	19	20,25	16	34700	33500	8900	11600	0,170
32304	20	52	21	22,25	18	44000	45500	7900	10500	0,230
32305	25	62	24	25,25	20	60500	63000	6300	8400	0,360
32306	30	72	27	28,75	23	76500	85000	5600	7400	0,550
32307	35	80	31	32,75	25	95200	106000	5000	6600	0,730
32308	40	90	33	35,25	27	117000	140000	4200	5600	1,000
32309	45	100	36	38,25	30	140000	170000	3800	5000	1,350
32310	50	110	40	42,25	33	172000	212000	3400	4500	1,800
32311	55	120	43	45,5	35	198000	250000	3200	4200	2,300
32312	60	130	46	48,5	37	229000	290000	2700	3800	2,850
32313	65	140	48	51	39	264000	335000	2500	3600	3,450
32314	70	150	51	54	42	297000	380000	2300	3400	4,300
32315	75	160	55	58	45	336000	440000	2100	3200	5,200
32316	80	170	58	61,5	48	380000	500000	2000	2900	6,200
32317	85	180	60	63,5	49	402000	530000	1900	2700	6,850
32318	90	190	64	67,5	53	457000	610000	1800	2500	8,400
32319	95	200	67	71,5	55	501000	670000	1800	2500	11,00
32320	100	215	73	77,5	60	572000	780000	1700	2300	12,50
32321	105	225	77	81,5	63	605000	815000	1600	2100	14,50
32322	110	240	80	84,5	65	627000	830000	1500	2000	17,00

ПОДШИПНИКИ РОЛИКОВЫЕ С КОНИЧЕСКИМИ РОЛИКАМИ

СЕРИЯ 323... 329...

ISO	Размеры (мм)					Динамическая грузоподъемность (Н)		Предельная скорость (об/мин)		Вес (кг)
	d	D	B	T	C	Дин. С	Стат. С	Смазка		
								Смазка	Масло	
32324	120	260	86	90,5	69	792000	1120000	1400	1900	21,50
32326	130	280	93	98,75	78	858000	1180000	1400	1900	26,20
32328	140	300	102	107,75	85	1100000	1570000	1400	1800	33,10
32330	150	320	108	114	90	1170000	1660000	1200	1600	39,30
32334	170	360	120	127	100	1310000	1830000	900	1200	59,50
32922	110	150	25	25	20	133000	231000	1700	2500	1,250
32924	120	165	29	29	23	172000	318000	1900	2500	1,820
32926	130	180	32	32	25	208000	370000	1400	2000	2,400
32928	140	190	32	32	25	214000	395000	1300	1800	2,550
32930	150	210	38	38	30	285000	495000	1200	1800	3,900
32932	160	220	38	38	30	295000	530000	1200	1700	4,130
32934	170	230	38	38	30	295000	560000	1200	1600	4,500
32936	180	250	45	45	34	281600	588000	1000	1400	6,650
32938	190	260	45	45	34	286400	612000	900	1300	7,000
32940	200	280	51	51	39	378400	760000	800	1300	9,500
32944	220	300	51	51	39	470000	864000	900	1300	10,20
32948	240	320	51	51	39	510000	978000	800	1100	11,00
32952	260	360	63,5	63,5	48	750000	1225000	700	900	18,70
32956	280	380	63,5	63,5	48	773000	1328000	700	900	20,00
32960	300	420	76	76	57	840000	1792000	600	800	32,00

ЦИЛИНДРИЧЕСКИЕ РОЛИКОВЫЕ ПОДШИПНИКИ

⊙ Роликовые цилиндрические подшипники – это опоры качения, рассчитанные на работу с большими радиальными нагрузками. Благодаря линейному типу контакта роликов и дорожек они могут выдерживать высокие моментные усилия. При этом такая особенность несколько ограничивает скоростные характеристики таких подшипников, которые уступают в этом отношении шариковым радиальным. Область применения роликовых цилиндрических Подшипников ROLEK очень обширна – они применяются в машиностроении, приборостроении, автомобильной индустрии и энергетике, горнодобывающей, химической и пищевой отрасли.



КОНСТРУКЦИЯ ЦИЛИНДРИЧЕСКИХ РОЛИКОВЫХ ПОДШИПНИКОВ И ИХ ОСОБЕННОСТИ

⊙ Состоит роликовый цилиндрический подшипник из внутреннего и внешнего кольца, роликов цилиндрической формы и сепаратора. Перемещение тел качения в процессе работы узла происходит по дорожкам, расположенным на поверхности колец. Как правило, опоры этого типа изготавливают из высококачественных сталей и прочных сплавов, но сепараторы могут использоваться латунные, штампованные стальные и даже полимерные.

Большим спросом у потребителей пользуются роликовые радиальные подшипники ROLEK с уплотнениями из стали или полимеров, закрывающими внутренний объем детали от внешних негативных воздействий. Закрытые модели могут применяться в условиях высокой влажности, запыленности или в агрессивной химической среде. Уплотнения также обеспечивают сохранность внесенной производителем консистентной смазки – при условии сохранения целостности детали, она не нуждается в обслуживании в течение всего срока службы.

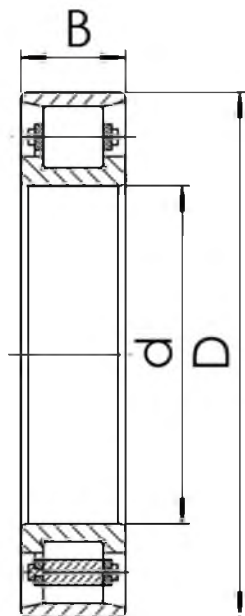
Цилиндрические роликовые подшипники различаются по длине роликов. В ассортименте чешского производителя ROLEK присутствуют как модели с короткими роликами, так и подшипники с длинными телами качения. При соотношении диаметра к длине ролика 1 к 4 и выше, изделия выделяют в отдельный подвид – игольчатые подшипники. Это детали с минимальными радиальными габаритами и высокими грузовыми и скоростными характеристиками.

ЧЕШСКИЕ ЦИЛИНДРИЧЕСКИЕ РОЛИКОВЫЕ ПОДШИПНИКИ ROLEK

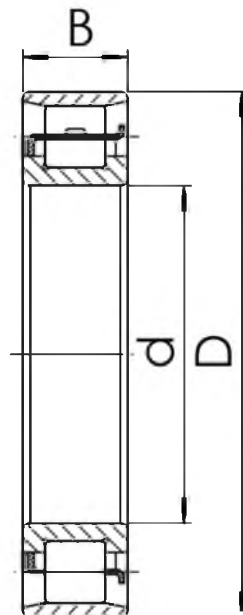
⊙ Компания RROLEK, главный офис и производственные мощности которой расположены в Чехии, предлагает отличный выбор роликовых подшипников цилиндрического типа. В каталоге бренда можно найти изделия любого размера и исполнения, в том числе подшипники термостойкие, защищенные от коррозии и необслуживаемые. Все изделия торговой марки отвечают стандартам ISO и самым высоким требованиям к качеству.

ЦИЛИНДРИЧЕСКИЕ РОЛИКОВЫЕ ПОДШИПНИКИ

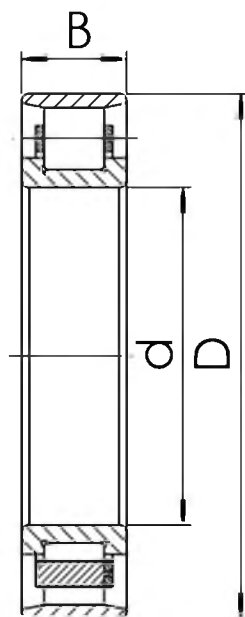
СЕРИЯ N2... N22... N3...



N



N (S)



N (M)

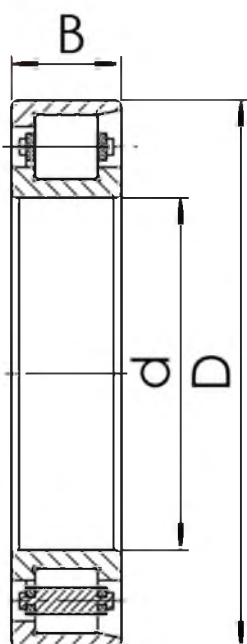
ЦИЛИНДРИЧЕСКИЕ РОЛИКОВЫЕ ПОДШИПНИКИ

СЕРИЯ N2... N22... N3...

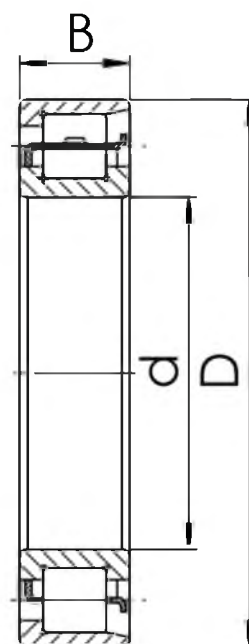
ISO	Размеры (мм)			Динамическая грузоподъемность (Н)		Предельная скорость (об/мин)		Вес (кг)
	d	D	B	Дин. С	Стат. С	Смазка		
						Смазка	Масло	
N202	15	35	11	13500	11600	21000	24200	0,047
N203	17	40	12	14800	12100	18900	22100	0,067
N204	20	47	14	15400	12700	15800	18900	0,108
N2204	20	47	18	30800	30000	12600	16800	0,150
N205	25	52	15	17700	15700	13700	16800	0,132
N2205	25	52	18	32800	33800	11600	14700	0,170
N206	30	62	16	23500	21500	11600	13700	0,200
N2206	30	62	20	45500	48000	8900	11600	0,270
N207	35	72	17	33600	31500	10000	11600	0,293
N2207	35	72	23	57500	63000	7900	10000	0,410
N208	40	80	18	43800	42900	8700	10500	0,366
N2208	40	80	23	67500	75200	7400	9500	0,510
N209	45	85	19	46100	46900	8100	9700	0,427
N2209	45	85	23	71000	82000	6600	8400	0,550
N210	50	90	20	48200	51000	7500	8900	0,479
N2210	50	90	23	73200	88800	6300	7900	0,590
N211	55	100	21	58000	62300	6700	8100	0,640
N2211	55	100	25	94800	118000	5600	7000	0,810
N212	60	110	22	71900	79900	6100	7400	0,823
N213	65	120	23	83800	94400	5700	6700	1,050
N214	70	125	24	83300	95200	5400	6400	1,150
N215	75	130	25	101000	118000	5000	6100	1,240
N216	80	140	26	106000	122000	4700	5700	1,510
N217	85	150	28	121000	140000	4400	5300	1,900
N218	90	160	30	152000	178000	4100	4900	2,280
N219	95	170	32	165000	195000	3900	4600	2,800
N220	100	180	34	183000	217000	3700	4400	3,380
N2220	100	180	46	334000	444000	3300	4400	4,820
N222	110	200	38	241000	290000	3300	3900	4,650
N2222	110	200	53	384000	517000	2900	3900	6,930
N224	120	215	40	260000	318000	3000	3600	5,650
N2224	120	215	58	452000	619000	2700	3600	8,560
N226	130	230	40	282000	362000	2800	3400	6,490
N2226	130	230	64	530000	737000	2500	3400	11,200
N228	140	250	42	324000	421000	2500	3000	8,270
N2228	140	250	68	572000	835000	2300	3000	14,300
N230	150	270	45	374000	492000	2300	2800	10,300
N2230	150	270	73	662000	982000	2100	2700	18,700
N232	160	290	48	427000	568000	2200	2600	14,400
N234	170	310	52	475000	637000	2000	2400	18,400
N236	180	320	52	492000	677000	1900	2300	19,300
N304	20	52	15	23100	19200	12600	16800	0,147
N305	25	62	17	29300	25200	10500	14700	0,241
N2305	25	62	24	53200	54500	9500	12600	0,360
N306	30	72	19	38600	35200	9100	12600	0,403
N2306	30	72	27	70000	75500	8400	10500	0,540

ЦИЛИНДРИЧЕСКИЕ РОЛИКОВЫЕ ПОДШИПНИКИ

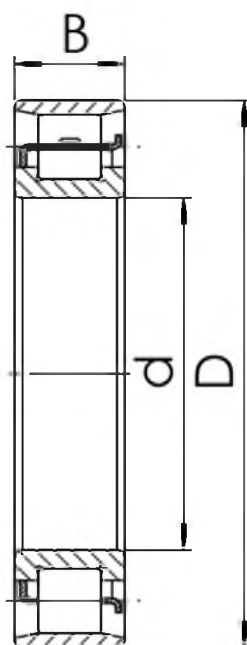
СЕРИЯ N3... N23... NF2...



N



NF (S)



NF (M)

ЦИЛИНДРИЧЕСКИЕ РОЛИКОВЫЕ ПОДШИПНИКИ

СЕРИЯ N3... N23... NF2...

ISO	Размеры (мм)			Динамическая грузоподъемность (Н)		Предельная скорость (об/мин)		Вес (кг)
						Смазка		
	d	D	B	Дин. С	Стат. С	Смазка	Масло	
N307	35	80	21	49600	46900	8300	10500	0,477
N2307	35	80	31	87500	98200	7400	9500	0,740
N308	40	90	23	58600	56900	7200	9600	0,657
N2308	40	90	33	105000	118000	6600	8400	1,000
N309	45	100	25	78800	77500	6500	8700	0,870
N2309	45	100	36	130000	152000	5900	7400	1,340
N310	50	110	27	92200	93400	5900	7900	1,200
N2310	50	110	40	155000	185000	5600	7000	1,150
N311	55	120	29	111000	111000	5400	7100	1,440
N2311	55	120	43	190000	228000	5000	6300	2,300
N312	60	130	31	124000	126000	4900	6600	1,830
N2312	60	130	46	239000	269000	5900	7000	2,770
N313	65	140	33	137000	139000	4500	6100	2,240
N2313	65	140	48	275000	315000	5600	6300	3,510
N314	70	150	35	162000	168000	4200	5700	2,730
N2314	70	150	51	234000	358000	5000	5900	3,860
N315	75	160	37	194000	205000	4000	5300	3,240
N2315	75	160	55	365000	391000	4700	5600	4,570
N316	80	170	39	194000	207000	3700	4900	3,920
N2316	80	170	58	497000	325000	4500	5300	6,300
N317	85	180	41	225000	247000	3500	4700	4,520
N2317	85	180	60	441000	473000	4200	5000	8,000
N318	90	190	43	243000	265000	3300	4400	5,380
N2318	90	190	64	475000	505000	4000	4700	8,690
N319	95	200	45	277000	311000	3200	4200	6,200
N2319	95	200	67	501000	532000	3800	4500	9,520
N320	100	215	47	323000	337000	2900	3900	7,700
N2320	100	215	73	570000	717000	2500	3800	12,100
N330	150	320	65	663000	807000	1900	2400	26,400
N2330	150	320	108	1180000	1600000	1500	2200	44,700
NF202	15	35	11	13500	11600	21000	24200	0,051
NF203	17	40	12	14800	12100	18900	22100	0,072
NF204	20	47	14	15400	12700	15800	18900	0,117
NF205	25	52	15	17700	15700	13700	16800	0,142
NF206	30	62	16	23500	21500	11600	13700	0,216
NF207	35	72	17	33600	31500	10000	10500	0,317
NF2207	35	72	23	37100	39200	7900	10000	0,324
NF208	40	80	18	43800	42900	8700	10500	0,395
NF209	45	85	19	46100	46900	8100	9700	0,461
NF210	50	90	20	48200	51000	7500	8900	0,517
NF211	55	100	21	58000	62300	6700	8100	0,690
NF212	60	110	22	71900	79900	6100	7400	0,888
NF213	65	120	23	83800	94400	5700	6700	1,132
NF214	70	125	24	83300	95200	5400	6400	1,241
NF215	75	130	25	101000	118000	5000	6100	1,338
NF216	80	140	26	106000	122000	4700	5700	1,628

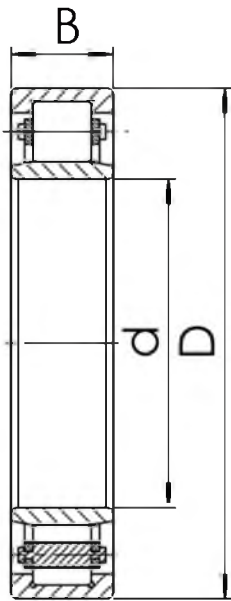
ЦИЛИНДРИЧЕСКИЕ РОЛИКОВЫЕ ПОДШИПНИКИ

СЕРИЯ NF2... NF22... NF3... NF23... NF4...

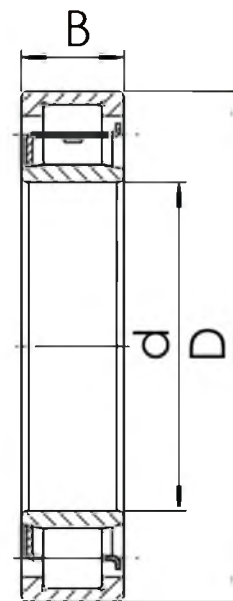
ISO	Размеры (мм)			Динамическая грузоподъемность (Н)		Предельная скорость (об/мин)		Вес (кг)
	d	D	B	Дин. С	Стат. С	Смазка		
						Смазка	Масло	
NF217	85	150	28	121000	140000	4400	5300	2,050
NF218	90	160	30	152000	178000	4100	4900	2,460
NF219	95	170	32	165000	195000	3900	4600	3,020
NF220	100	180	34	183000	217000	3700	4400	3,650
NF221	105	190	36	201000	241000	3500	4100	4,310
NF222	110	200	38	241000	290000	3300	3900	5,010
NF228	140	250	42	324000	421000	2500	3000	8,900
NF230	150	270	45	374000	492000	2300	2800	11,000
NF304	20	52	15	23100	19200	12600	16800	0,158
NF305	25	62	17	29300	25200	10500	14700	0,260
NF2305	25	62	24	38500	39200	9500	12600	0,370
NF306	30	72	19	38600	35200	9100	12600	0,387
NF2306	30	72	27	46500	47500	8400	10500	0,600
NF307	35	80	21	49600	46900	8300	10500	0,515
NF2307	35	80	31	54800	57000	7400	9500	0,850
NF308	40	90	23	58600	56900	7200	9600	0,709
NF2308	40	90	33	70800	76800	6600	8400	1,100
NF309	45	100	25	78800	77500	6500	8700	0,938
NF2309	45	100	36	91500	100000	5900	7400	1,500
NF310	50	110	27	92200	93400	5900	7900	1,241
NF2310	50	110	40	112000	132000	5600	7000	1,900
NF311	55	120	29	111000	111000	5400	7100	1,553
NF2311	55	120	43	130000	148000	5000	6800	2,400
NF312	60	130	31	124000	126000	4900	6600	1,970
NF313	65	140	33	137000	139000	4500	6100	2,410
NF314	70	150	35	162000	168000	4200	5700	2,940
NF315	75	160	37	194000	205000	4000	5300	3,500
NF316	80	170	39	195000	207000	3700	4900	4,230
NF317	85	180	41	225000	247000	3500	4700	4,880
NF318	90	190	43	243000	265000	3300	4400	5,810
NF319	95	200	45	277000	311000	3200	4200	6,690
NF320	100	215	47	323000	337000	2900	3900	8,300
NF321	105	225	49	366000	417000	2700	3700	8,760
NF322	110	240	50	352000	428000	2100	2900	9,460
NF324	120	260	55	458000	551000	2300	3200	14,130
NF326	130	280	58	564000	667000	2200	2800	17,700
NF328	140	300	62	623000	746000	2000	2600	21,600
NF330	150	320	65	663000	807000	1900	2400	28,500
NF332	160	340	68	698000	876000	1700	2300	31,700
NF406	30	90	23	62800	55000	8000	10500	0,75
NF407	35	100	25	75200	68900	6900	9200	1,10
NF408	40	110	27	97100	89100	6300	8400	1,41
NF409	45	120	29	115000	112000	5700	7600	1,77
NF410	50	130	31	139000	136000	5100	6900	2,17
NF411	55	140	33	142000	138000	4800	6400	2,71
NF412	60	150	35	178000	184000	4400	6000	3,26
NF413	65	160	37	198000	203000	4200	5600	3,86
NF414	70	180	42	246000	257000	3700	4900	5,68
NF415	75	190	45	265000	274000	3500	4600	6,74
NF416	80	200	48	302000	315000	3300	4400	7,85
NF417	85	210	52	340000	350000	3200	4200	9,36
NF418	90	225	54	374000	400000	2900	3900	11,11
NF419	95	240	55	410000	444000	2700	3600	14,67
NF420	100	250	58	458000	498000	2600	3500	15,10
NF421	105	260	60	471000	510000	2500	3300	20,61
NF422	110	280	65	550000	621000	2300	3000	21,47
NF424	120	310	72	690000	770000	2000	2700	30,16
NF426	130	340	78	771000	876000	1900	2400	39,00

ЦИЛИНДРИЧЕСКИЕ РОЛИКОВЫЕ ПОДШИПНИКИ

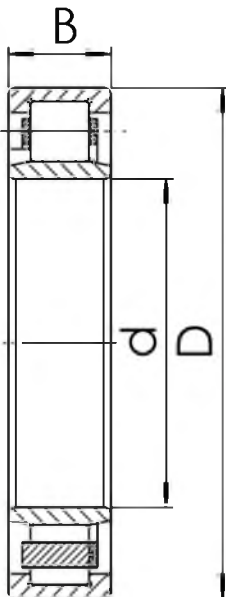
СЕРИЯ NF4... NU10.. NU2... NU22...



NU



NU (S)



NU (M)

ЦИЛИНДРИЧЕСКИЕ РОЛИКОВЫЕ ПОДШИПНИКИ

СЕРИЯ NF4... NU10.. NU2... NU22...

ISO	ГОСТ	Размеры (мм)			Динамическая грузоподъемность (Н)		Предельная скорость (об/мин)		Вес (кг)
		d	D	B	Дин. С	Стат. С	Смазка		
							Смазка	Масло	
NF428	12428	140	360	82	874000	1020000	1700	2300	50,50
NF430	12430	150	380	85	930000	1120000	1600	2100	57,40
NU1006	32106	30	55	13	18700	18400	13700	15800	0,12
NU1007	32107	35	62	14	22600	23200	11600	13700	0,18
NU1008	32108	40	68	15	24900	25700	10500	12600	0,22
NU1009	32109	45	75	16	31000	33800	9700	11600	0,29
NU1010	32110	50	80	16	33600	36800	8800	10400	0,31
NU1011	32111	55	90	18	37400	43800	8000	9300	0,45
NU1012	32112	60	95	18	42100	50000	7400	8700	0,48
NU1013	32113	65	100	18	43300	52900	6900	8200	0,51
NU1014	32114	70	110	20	57900	70400	6400	7600	0,70
NU1015	32115	75	115	20	63600	78100	6000	7100	0,74
NU1016	32116	80	125	22	69300	86400	5600	6600	1,00
NU1017	32117	85	130	22	71400	91200	5400	6300	1,04
NU1018	32118	90	140	24	84700	109000	4900	5900	1,34
NU1019	32119	95	145	24	87200	115000	4800	5600	1,40
NU1020	32120	100	150	24	91000	120000	4500	5400	1,46
NU1021	32121	105	160	26	108000	149000	4300	5000	1,85
NU1022	32122	110	170	28	134000	171000	4100	4700	2,31
NU1024	32124	120	180	28	137000	181000	3700	4400	2,47
NU1026	32126	130	200	33	171000	238000	3400	4000	3,77
NU1028	32128	140	210	33	175000	250000	3200	3800	4,00
NU1030	32130	150	225	35	201000	281000	2900	3500	4,83
NU1032	32132	160	240	38	236000	330000	2700	3200	5,93
NU1034	32134	170	260	42	276000	400000	2500	2900	7,90
NU1036	32136	180	280	46	356000	503000	2300	2700	10,50
NU1038	32138	190	290	46	366000	530000	2200	2600	10,90
NU1040	32140	200	310	51	388000	582000	2000	2400	14,10
NU1044	32144	220	340	56	507000	748000	1800	2100	18,50
NU202	32202	15	35	11	12700	10400	20000	23100	0,05
NU203	32203	17	40	12	17600	14600	17900	21000	0,07
NU2203	32503	17	40	16	24000	22000	16800	19400	0,09
NU204	32204	20	47	14	25700	22600	15800	18900	0,11
NU2204	32504	20	47	18	30600	28300	13700	18900	0,15
NU205	32205	25	52	15	29300	27700	13700	15800	0,14
NU2205	32505	25	52	18	34900	34600	12600	15800	0,17
NU206	32206	30	62	16	39100	37400	11600	13700	0,21
NU2206	32506	30	62	20	48900	49800	10200	13700	0,26
NU207	32207	35	72	17	50200	50200	9800	11600	0,31
NU2207	32507	35	72	23	61600	65300	8700	11600	0,40
NU208	32208	40	80	18	55700	55400	8700	10400	0,38
NU2208	32508	40	80	23	72300	77600	7800	10400	0,49
NU209	32209	45	85	19	63100	66400	8000	9700	0,44
NU2209	32509	45	85	23	76100	84600	7200	9700	0,54
NU210	32210	50	90	20	66100	71900	7500	8900	0,50
NU2210	32510	50	90	23	79700	91500	6700	8900	0,58

ЦИЛИНДРИЧЕСКИЕ РОЛИКОВЫЕ ПОДШИПНИКИ

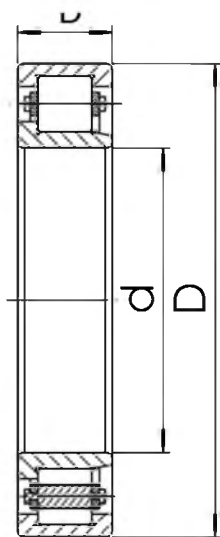
СЕРИЯ NU2... NU22... NU3... NU23..

ISO	Размеры (мм)			Динамическая грузоподъемность (Н)		Предельная скорость (об/мин)		Вес (кг)
	d	D	B	Дин. С	Стат. С _e	Смазка		
						Смазка	Масло	
NU211	55	100	21	86400	98700	6700	8100	0,65
NU2211	55	100	25	101000	122000	6100	8100	0,81
NU212	60	110	22	97700	107000	6100	7200	0,83
NU2212	60	110	28	131000	157000	5500	7200	1,1
NU213	65	120	23	108000	119000	5600	6700	1,05
NU2213	65	120	31	149000	181000	5000	6700	1,45
NU214	70	125	24	119000	137000	5300	6300	1,16
NU2214	70	125	31	156000	194000	4700	6300	1,53
NU215	75	130	25	130000	156000	5000	6000	1,29
NU2215	75	130	31	162000	207000	4500	6000	1,61
NU216	80	140	26	139000	167000	4600	5600	1,56
NU2216	80	140	33	186000	243000	4200	5600	2,03
NU217	85	150	28	167000	199000	4400	5300	1,94
NU2217	85	150	36	218000	279000	3900	5300	2,53
NU218	90	160	30	182000	217000	4100	4900	2,38
NU2218	90	160	40	242000	314000	3700	4900	3,21
NU219	95	170	32	221000	265000	3900	4600	2,92
NU2219	95	170	43	287000	371000	3500	4600	3,93
NU220	100	180	34	250000	306000	3700	4400	3,52
NU2220	100	180	46	334000	444000	3300	4400	4,82
NU221	105	190	36	201000	241000	3500	4100	4
NU222	110	200	38	293000	365000	3300	3900	4,9
NU2222	110	200	53	384000	517000	2900	3900	6,93
NU224	120	215	40	336000	421000	2900	3600	5,85
NU2224	120	215	58	452000	619000	2700	3600	8,56
NU226	130	230	40	364000	453000	2700	3400	6,60
NU2226	130	230	64	530000	737000	2500	3400	11,20
NU228	140	250	42	392000	514000	2500	3000	8,50
NU2228	140	250	68	572000	835000	2300	3000	14,30
NU230	150	270	45	448000	594000	2300	2700	10,70
NU2230	150	270	73	662000	982000	2100	2700	18,70
NU232	160	290	48	498000	666000	2100	2500	14,80
NU2232	160	290	80	809000	1190000	1900	2500	26,60
NU234	170	310	52	603000	802000	2000	2100	18,60
NU2234	170	310	86	967000	1410000	1800	2300	29,20
NU236	180	320	52	626000	852000	1900	2200	19,30
NU2236	180	320	86	1010000	1510000	1700	2200	30,40
NU238	190	340	55	694000	954000	1800	2100	23,30
NU2238	190	340	92	1100000	1670000	1600	2100	37,00
NU240	200	360	58	766000	1060000	1700	2000	27,20
NU2240	200	360	98	1220000	1870000	1500	2000	44,40
NU244	220	400	65	766000	1080000	1500	1800	38,50
NU2244	220	400	108	1130000	1810000	1300	1800	60,90
NU303	17	47	14	25500	21200	14700	17900	0,15
NU304	20	52	15	31500	26900	12600	16800	0,15
NU2304	20	52	21	42000	38800	11600	16800	0,22
NU305	25	62	17	41600	37400	10500	14700	0,24
NU2305	25	62	24	57000	56100	9600	14700	0,35
NU306	30	72	19	53100	50200	9100	12600	0,36
NU2306	30	72	27	74600	77600	8200	12600	0,53
NU307	35	80	21	66600	65400	8100	10500	0,48
NU2307	35	80	31	93100	101000	7200	10500	0,73
NU308	40	90	23	83100	81500	7100	9600	0,66
NU2308	40	90	33	114000	122000	6400	9600	0,96
NU309	45	100	25	97400	98300	6400	8600	0,91
NU2309	45	100	36	137000	153000	5700	8600	1,32
NU310	50	110	27	110000	113000	5800	7800	1,15
NU2310	50	110	40	163000	187000	5100	7800	1,76

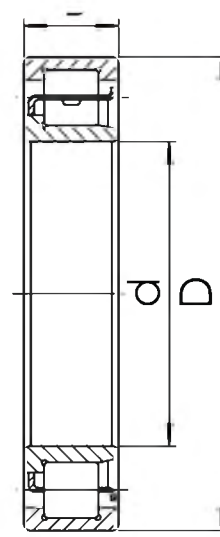
ЦИЛИНДРИЧЕСКИЕ РОЛИКОВЫЕ ПОДШИПНИКИ

СЕРИЯ NU3... NU23... NU4...

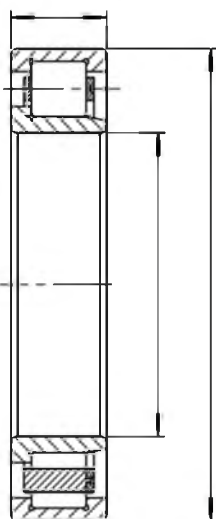
ISO	Размеры (мм)			Динамическая грузоподъемность (Н)		Предельная скорость (об/мин)		Вес (кг)
	d	D	B	Дин. С	Стат. С	Смазка	Масло	
NU311	55	120	29	137000	143000	5400	7000	1,50
NU2311	55	120	43	201000	233000	4700	7000	2,25
NU312	60	130	31	150000	157000	4800	6500	1,87
NU2312	60	130	46	223000	262000	4300	6500	2,81
NU313	65	140	33	181000	191000	4500	6000	2,31
NU2313	65	140	48	251000	287000	4000	6000	3,36
NU314	70	150	35	205000	222000	4200	5600	2,81
NU2314	70	150	51	275000	323000	3800	5600	4,08
NU315	75	160	37	240000	263000	3900	5300	3,37
NU2315	75	160	55	329000	395000	3500	5300	5,00
NU316	80	170	39	259000	282000	3700	4900	4,00
NU2316	80	170	58	361000	431000	3300	4900	5,95
NU317	85	180	41	291000	330000	3500	4600	4,80
NU2317	85	180	60	394000	485000	3000	4600	6,98
NU318	90	190	43	316000	355000	3300	4300	5,47
NU2318	90	190	64	437000	534000	2900	4300	8,12
NU319	95	200	45	334000	387000	3000	4100	6,42
NU2319	95	200	67	394000	469000	2700	4200	9,39
NU320	100	215	47	379000	424000	2800	3800	7,75
NU2320	100	215	73	570000	717000	2500	3800	12,10
NU321	105	225	49	440000	500000	2700	3700	8,76
NU322	110	240	50	451000	525000	2500	3400	10,70
NU2322	110	240	80	680000	880000	0	3600	18,90
NU324	120	260	55	528000	610000	2300	3200	13,40
NU2324	120	260	86	793000	1030000	2100	3200	23,10
NU326	130	280	58	616000	736000	2100	2800	16,70
NU2326	130	280	93	920000	1230000	1900	2800	29,10
NU328	140	300	62	663000	797000	2000	2600	20,40
NU2328	140	300	102	1020000	1380000	1800	2600	36,80
NU330	150	320	65	757000	922000	1800	2400	27,00
NU2330	150	320	108	1180000	1600000	1600	2400	44,70
NU332	160	340	68	857000	1050000	1700	2200	32,00
NU2332	160	340	114	1310000	1820000	1500	2200	53,10
NU334	170	361	73	809000	1010000	1600	2100	38,60
NU2334	170	360	120	1220000	1750000	1400	2100	62,60
NU336	180	380	75	917000	1150000	1500	2000	42,60
NU2336	180	380	126	1350000	1940000	1400	2000	73,00
NU406	30	90	23	62800	55000	8000	10500	0,753
NU407	35	100	25	75200	68900	6900	9200	1,02
NU408	40	110	27	97100	89100	6300	8400	1,3
NU409	45	120	29	115000	112000	5700	7600	1,64
NU410	50	130	31	139000	136000	5100	6900	2,01
NU411	55	140	33	142000	138000	4800	6400	2,51
NU412	60	150	35	178000	184000	4400	6000	3,02
NU413	65	160	37	198000	203000	4200	5600	3,58
NU414	70	180	42	246000	257000	3700	4900	5,26
NU415	75	190	45	265000	274000	3500	4600	6,25
NU416	80	200	48	302000	315000	3300	4400	7,28
NU417	85	210	52	340000	350000	3200	4200	8,68
NU418	90	225	54	374000	400000	2900	3900	10,3
NU419	95	240	55	410000	444000	2700	3600	13,6
NU420	100	250	58	458000	498000	2600	3500	14
NU422	110	280	65	550000	621000	2300	3000	19,9
NU424	120	310	72	690000	770000	2000	2700	28
NU426	130	340	78	771000	876000	1900	2400	36,1
NU428	140	360	82	874000	1020000	1700	2300	46,8
NU430	150	380	85	930000	1120000	1600	2100	53,3



NJ



NJ (S)



NJ (M)

ЦИЛИНДРИЧЕСКИЕ РОЛИКОВЫЕ ПОДШИПНИКИ

СЕРИЯ NJ10... NJ2... NJ22...

ISO	Размеры (мм)			Динамическая грузоподъемность (Н)		Предельная скорость (об/мин)		Вес (кг)
	d	D	B	Дин. С	Стат. С _r	Смазка		
						Смазка	Масло	
NJ1006	30	55	13	18700	18400	13700	15800	0,124
NJ1007	35	62	14	22600	23200	11600	13700	0,187
NJ1008	40	68	15	24900	25700	10500	12600	0,229
NJ1009	45	75	16	31000	33800	9700	11600	0,297
NJ1010	50	80	16	33600	36800	8800	10400	0,314
NJ1011	55	90	18	37400	43800	8000	9300	4,57
NJ1012	60	95	18	42100	50000	7400	8700	0,49
NJ1013	65	100	18	43300	52900	6900	8200	0,519
NJ1014	70	110	20	57900	70400	6400	7600	0,72
NJ1015	75	115	20	63600	78100	6000	7100	0,75
NJ1016	80	125	22	69300	86400	5600	6600	1,02
NJ1017	85	130	22	71400	91200	5400	6300	1,07
NJ1018	90	140	24	84700	109000	4900	5900	1,38
NJ1019	95	145	24	87200	115000	4700	5600	1,44
NJ1020	100	150	24	91000	120000	4500	5400	1,5
NJ1022	110	170	28	134000	171000	4000	4700	2,37
NJ1024	120	180	28	137000	181000	3700	4400	2,53
NJ1026	130	200	33	171000	238000	3400	4000	3,87
NJ1028	140	210	33	175000	250000	3200	3800	4,11
NJ1030	150	225	35	201000	281000	2900	3500	4,96
NJ203	17	40	12	17600	14600	17900	21000	0,071
NJ202	15	35	11	12700	10400	20000	23100	0,049
NJ204	20	47	14	25700	22600	15800	18900	0,115
NJ2204	20	47	18	30600	28300	13700	18900	0,150
NJ205	25	52	15	29300	27700	13700	15800	0,142
NJ2205	25	52	18	34900	34600	12600	15800	0,170
NJ206	30	62	16	39100	37400	11600	13700	0,214
NJ2206	30	62	20	48900	49800	10200	13700	0,269
NJ207	35	72	17	50200	50200	9800	11600	0,314
NJ2207	35	72	23	61600	65300	8700	11600	0,415
NJ208	40	80	18	55700	55400	8700	10400	0,394
NJ2208	40	80	23	72300	77600	7800	10400	0,503
NJ209	45	85	19	63100	66400	8000	9700	0,451
NJ2209	45	85	23	76100	84600	7200	9700	0,550
NJ210	50	90	20	66100	71900	7500	8900	0,510
NJ2210	50	90	23	79700	91500	6700	8900	0,595
NJ211	55	100	21	86400	98700	6700	8100	0,667
NJ2211	55	100	25	101000	122000	6100	8100	0,827
NJ212	60	110	22	97700	107000	6100	7200	0,852
NJ2212	60	110	28	131000	157000	5500	7200	1,119
NJ213	65	120	23	108000	119000	5600	6700	1,078
NJ2213	65	120	31	149000	181000	5000	6700	1,488
NJ214	70	125	24	119000	137000	5300	6300	1,190
NJ2214	70	125	31	156000	194000	4700	6300	1,570
NJ215	75	130	25	130000	156000	5000	6000	1,320
NJ2215	75	130	31	162000	207000	4500	6000	1,650

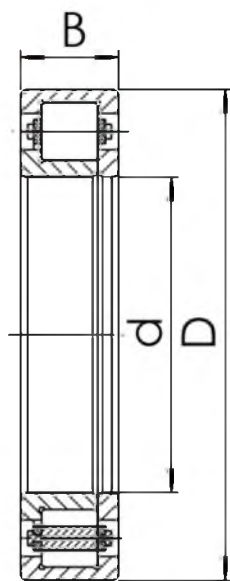
ЦИЛИНДРИЧЕСКИЕ РОЛИКОВЫЕ ПОДШИПНИКИ

СЕРИЯ NJ22... NJ3... NJ23...

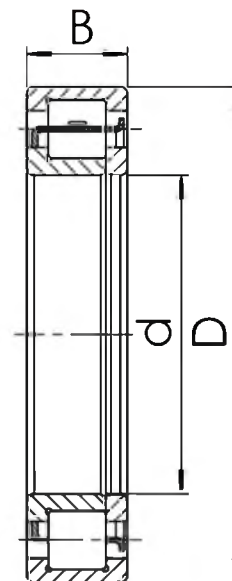
ISO	Размеры (мм)			Динамическая грузоподъемность (Н)		Предельная скорость (об/мин)		Вес (кг)
	d	D	B	Дин. С	Стат. С.	Смазка		
						Смазка	Масло	
NJ216	80	140	26	139000	167000	4600	5600	1,600
NJ2216	80	140	33	186000	243000	4200	5600	2,080
NJ217	85	150	28	167000	199000	4400	5300	2,010
NJ2217	85	150	36	218000	279000	3900	5300	2,620
NJ218	90	160	30	182000	217000	4100	4900	2,450
NJ2218	90	160	40	232000	314000	3700	4900	3,310
NJ219	95	170	42	221000	265000	3900	4600	3,050
NJ2219	95	170	43	287000	371000	3500	4600	4,000
NJ220	100	180	34	250000	306000	3700	4400	3,650
NJ2220	100	180	46	334000	444000	3300	4400	4,990
NJ221	105	190	36	201000	241000	3500	4100	4,140
NJ222	110	200	38	293000	365000	3300	3900	5,060
NJ2222	110	200	53	384000	517000	2900	3900	7,150
NJ224	120	215	40	336000	421000	2900	3600	6,110
NJ2224	120	215	58	452000	619000	2700	3600	9,300
NJ226	130	230	40	364000	453000	2700	3400	6,780
NJ2226	130	230	64	530000	737000	2500	3400	11,550
NJ228	140	250	42	392000	514000	2500	3000	8,770
NJ2228	140	250	68	572000	835000	2300	3000	14,700
NJ230	150	270	45	448000	594000	2300	2700	10,990
NJ2230	150	270	73	662000	982000	2100	2700	19,500
NJ232	160	290	48	498000	666000	2100	2500	15,300
NJ2232	160	290	80	809000	1190000	1900	2500	24,400
NJ234	170	310	52	603000	802000	2000	2300	19,300
NJ2234	170	310	86	967000	1410000	1800	2300	30,000
NJ236	180	320	52	626000	852000	1900	2200	20,100
NJ2236	180	320	86	1010000	1510000	1700	2200	32,000
NJ305	25	62	17	38500	35800	9500	12600	0,25
NJ2305	25	62	24	53200	54500	9500	12600	0,36
NJ306	30	72	19	49200	48200	8400	10500	0,38
NJ2306	30	72	27	70000	75500	8400	10500	0,54
NJ307	35	80	21	62200	64200	7400	9500	0,50
NJ2307	35	80	31	87500	98200	7400	9500	0,74
NJ308	40	90	23	76800	77800	6600	8400	0,68
NJ2308	40	90	33	105000	118000	6600	8400	1,00
NJ309	45	100	25	93000	98000	5900	7400	0,93
NJ2309	45	100	36	130000	152000	5900	7400	1,34
NJ310	50	110	27	105000	112000	5600	7000	1,20
NJ2310	50	110	40	155000	185000	5600	7000	1,79
NJ311	55	120	29	128000	138000	5000	6700	1,53
NJ2311	55	120	43	190000	228000	5000	6700	2,30
NJ312	60	130	31	150000	157000	4800	6500	1,92
NJ2312	60	130	46	223000	262000	4300	6500	2,90
NJ313	65	140	33	181000	191000	4500	6000	2,38
NJ2313	65	140	48	251000	287000	4000	6000	3,47
NJ314	70	150	35	205000	222000	4200	5600	2,90
NJ2314	70	150	51	275000	323000	3800	5600	4,21
NJ315	75	160	37	240000	263000	3900	5300	3,48
NJ2315	75	160	35	329000	395000	3500	5300	5,15
NJ316	80	170	39	259000	282000	3700	4900	4,15
NJ2316	80	170	58	361000	431000	3300	4900	6,14
NJ317	85	180	41	291000	330000	3500	4600	4,97
NJ2317	85	180	60	384000	485000	3000	4600	7,20
NJ318	90	160	43	316000	355000	3300	4300	5,65
NJ2318	90	160	64	437000	534000	2900	4300	8,33
NJ319	95	200	45	334000	387000	3000	4100	6,60
NJ2319	95	200	67	394000	469000	2700	4200	9,67
NJ320	100	215	47	379000	424000	2800	3800	7,99

ЦИЛИНДРИЧЕСКИЕ РОЛИКОВЫЕ ПОДШИПНИКИ

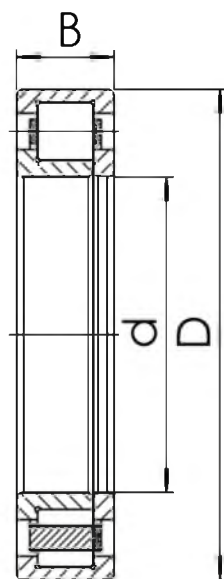
СЕРИЯ NJ3... NJ23... NJ4... NUP2... NUP22...



NUP



NUP (S)



NUP (M)

ЦИЛИНДРИЧЕСКИЕ РОЛИКОВЫЕ ПОДШИПНИКИ

СЕРИЯ NJ3... NJ23... NJ4... NUP2... NUP22...

ISO	Размеры (мм)			Динамическая грузоподъемность (Н)		Предельная скорость (об/мин)		Вес (кг)
	d	D	B	Дин. С	Стат. С _r	Смазка		
						Смазка	Масло	
NJ2320	100	215	73	570000	717000	2500	3800	12,50
NJ322	110	240	50	451000	525000	2500	3400	11,10
NJ2322	110	240	80	680000	880000	2300	3400	19,50
NJ324	120	260	55	528000	610000	2300	3200	14,00
NJ2324	120	260	86	793000	1030000	2100	3200	23,80
NJ326	130	280	58	616000	736000	2100	2800	17,20
NJ2326	130	280	93	920000	1230000	1900	2800	29,90
NJ328	140	300	62	663000	797000	2000	2600	21,10
NJ2328	140	300	102	1020000	1380000	1800	2600	37,90
NJ330	150	320	65	757000	922000	1800	2400	27,70
NJ2330	150	320	108	1180000	1600000	1600	2400	46,20
NJ332	160	340	68	857000	1050000	1700	2200	32,90
NJ2332	160	340	114	1310000	1820000	1500	2200	55,00
NJ334	170	361	73	809000	1010000	1500	2100	40,10
NJ2334	170	360	120	1220000	1750000	1400	2100	65,50
NJ336	180	380	75	835000	1100000	1300	1700	43,80
NJ2336	180	380	126	1210000	1780000	1300	1700	75,00
NJ340	200	420	80	972000	1290000	1100	1500	58,00
NJ344	220	460	88	1080000	1465000	900	1300	77,00
NJ406	30	90	23	62800	55000	8000	10500	0,773
NJ407	35	100	25	75200	68900	6900	9200	1,047
NJ408	40	110	27	97100	89100	6300	8400	1,334
NJ409	45	120	29	115000	112000	5700	7600	1,683
NJ410	50	130	31	139000	136000	5100	6900	2,063
NJ411	55	140	33	142000	138000	4800	6400	2,576
NJ412	60	150	35	178000	184000	4400	6000	3,099
NJ413	65	160	37	198000	203000	4200	5600	3,67
NJ414	70	180	42	246000	257000	3700	4900	5,4
NJ415	75	190	45	265000	274000	3500	4600	6,41
NJ416	80	200	48	302000	315000	3300	4400	7,47
NJ417	85	210	52	340000	350000	3200	4200	8,91
NJ418	90	225	54	374000	400000	2900	3900	10,57
NJ419	95	240	55	410000	444000	2700	3600	13,96
NJ420	100	250	58	458000	498000	2600	3500	14,37
NJ422	110	280	65	550000	621000	2300	3000	20,32
NJ424	120	310	72	690000	770000	2000	2700	28,74
NJ426	130	340	78	771000	876000	1900	2400	37,05
NJ428	140	360	82	874000	1020000	1700	2300	48,03
NJ430	150	380	85	930000	1120000	1600	2100	54,7
NUP203	17	40	12	17600	14600	17900	21000	0,073
NUP204	20	47	14	25800	22600	15800	18900	0,118
NUP2204	20	47	18	30600	28300	13700	18900	0,154
NUP205	25	52	15	29300	27700	13700	15800	0,146
NUP2205	25	52	18	34900	34600	12600	15800	0,174
NUP206	30	62	16	39100	37400	11600	13700	0,220
NUP2206	30	62	20	48900	49800	10200	13700	0,276

ЦИЛИНДРИЧЕСКИЕ РОЛИКОВЫЕ ПОДШИПНИКИ

СЕРИЯ NUP2... NUP22... NUP3... NUP23...

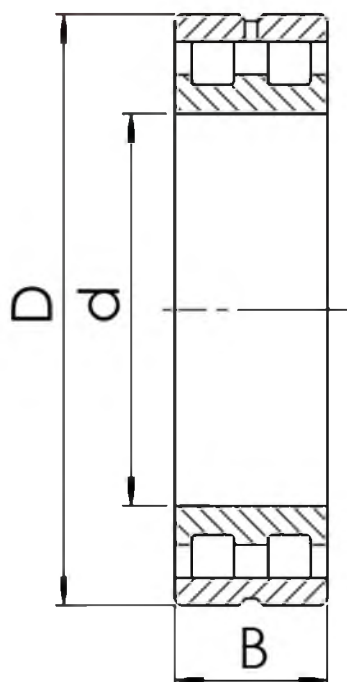
ISO	Размеры (мм)			Динамическая грузоподъемность (Н)		Предельная скорость (об/мин)		Вес (кг)
	d	D	B	Дин. С	Стат. С ₀	Смазка		
						Смазка	Масло	
NUP207	35	72	17	50200	50200	9800	11600	0,322
NUP2207	35	72	23	57500	63000	7900	10000	0,426
NUP208	40	80	18	55700	55400	8700	10400	0,404
NUP2208	40	80	23	72300	77600	7800	10400	0,516
NUP209	45	85	19	63100	66400	8000	9700	0,463
NUP2209	45	85	23	76100	84600	7200	9700	0,564
NUP210	50	90	20	66100	71900	7500	8900	0,523
NUP2210	50	90	23	79700	91500	6700	8900	0,610
NUP211	55	100	21	86400	98700	6700	8100	0,684
NUP2211	55	100	25	101000	122000	6100	8100	0,849
NUP212	60	110	22	97700	107000	6100	7200	0,874
NUP2212	60	110	28	131000	157000	5500	7200	1,148
NUP213	65	120	23	108000	119000	5600	6700	1,106
NUP2213	65	120	31	149000	181000	5000	6700	1,527
NUP214	70	125	24	119000	137000	5300	6300	1,220
NUP2214	70	125	31	156000	194000	4700	6300	1,610
NUP215	75	130	25	130000	156000	5000	6000	1,350
NUP2215	75	130	31	162000	207000	4500	6000	1,690
NUP216	80	140	26	139000	167000	4600	5600	1,640
NUP2216	80	140	33	186000	243000	4200	5600	2,130
NUP217	85	150	28	167000	199000	4400	5300	2,040
NUP2217	85	150	36	218000	279000	3900	5300	2,670
NUP218	90	160	30	182000	217000	4100	4900	2,500
NUP2218	90	160	40	242000	314000	3700	4900	3,380
NUP219	95	170	32	221000	265000	3900	4600	3,080
NUP2219	95	170	43	287000	371000	3500	4600	4,130
NUP220	100	180	34	250000	306000	3700	4400	3,700
NUP2220	100	180	46	334000	444000	3300	4400	5,080
NUP222	110	200	38	293000	365000	3300	3900	5,160
NUP2222	110	200	53	384000	517000	2900	3900	7,290
NUP224	120	215	40	336000	421000	2900	3600	6,160
NUP2224	120	215	58	452000	619000	2700	3600	9,020
NUP226	130	230	40	364000	453000	2700	3400	6,950
NUP2226	130	230	64	530000	737000	2500	3400	11,790
NUP228	140	250	42	392000	514000	2500	3000	8,950
NUP2228	140	250	68	572000	835000	2300	3000	15,060
NUP230	150	270	45	448000	594000	2300	2700	11,270
NUP2230	150	270	73	662000	982000	2100	2700	19,690
NUP236	180	320	52	626000	852000	1900	2200	20,33
NUP240	200	360	58	766000	1060000	1700	2000	28,65
NUP2240	200	360	98	1220000	1870000	1500	2000	46,75
NUP244	220	400	65	766000	1080000	1500	1800	40,54
NUP2244	220	400	108	1130000	1810000	1300	1800	64,13
NUP248	240	440	72	949000	1340000	1300	1600	54,86
NUP304	20	52	15	31500	26900	12600	16800	0,161
NUP2304	20	52	21	42000	38800	11600	16800	0,227
NUP305	25	62	17	41600	37400	10500	14700	0,255
NUP2305	25	62	24	57000	56100	9600	14700	0,368
NUP306	30	72	19	53100	50200	9100	12600	0,380
NUP2306	30	72	27	74600	77600	8200	12600	0,562
NUP307	35	80	21	66600	65400	8100	10500	0,508
NUP2307	35	80	31	93100	10100	7200	10500	0,767
NUP308	40	90	23	83100	91500	7100	9600	0,699
NUP2308	40	90	33	114000	122000	6400	9600	1,013
NUP309	45	100	25	97400	98300	6400	8600	0,957
NUP2309	45	100	36	137000	153000	5700	8600	1,390
NUP310	50	110	27	110000	113000	5800	7800	1,211
NUP2310	50	110	40	163000	187000	5100	7800	1,853

ЦИЛИНДРИЧЕСКИЕ РОЛИКОВЫЕ ПОДШИПНИКИ

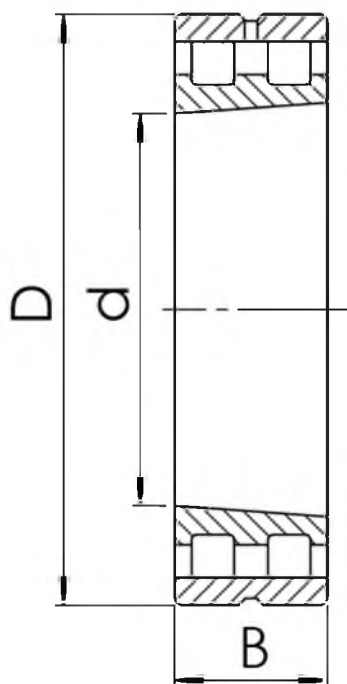
СЕРИЯ NUP3... NUP23... NUP4...

ISO	Размеры (мм)			Динамическая грузоподъемность (Н)		Предельная скорость (об/мин)		Вес (кг)
	d	D	B	Дин. С	Стат. С	Смазка		
						Смазка	Масло	
NUP311	55	120	29	137000	143000	5400	7000	1,579
NUP2311	55	120	43	201000	233000	4700	7000	2,369
NUP312	60	130	31	150000	157000	4800	6500	1,969
NUP2312	60	130	46	223000	262000	4300	6500	2,959
NUP313	65	140	33	181000	191000	4500	6000	2,430
NUP2313	65	140	48	251000	287000	4000	6000	3,540
NUP314	70	150	35	205000	222000	4200	5600	2,950
NUP2314	70	150	51	275000	323000	3800	5600	4,300
NUP315	75	160	37	240000	263000	3900	5300	3,550
NUP2315	75	160	55	329000	395000	3500	5300	5,260
NUP316	80	170	39	259000	282000	3700	4900	4,220
NUP2316	80	170	58	361000	431000	3300	4900	6,270
NUP317	85	180	41	291000	330000	3500	4600	5,060
NUP2317	85	180	60	394000	485000	3000	4600	7,350
NUP318	90	160	43	316000	355000	3300	4300	5,760
NUP2318	90	160	64	437000	534000	2900	4300	8,550
NUP319	95	200	45	334000	387000	3000	4100	6,760
NUP2319	95	200	67	394000	496000	2700	4200	9,890
NUP320	100	215	47	379000	424000	2800	3800	8,160
NUP2320	100	215	73	570000	717000	2500	3800	12,740
NUP322	110	240	50	451000	525000	2500	3400	11,270
NUP2322	110	240	80	680000	880000	2300	3400	19,790
NUP324	120	260	55	528000	610000	2300	3200	14,11
NUP2324	120	260	86	793000	1030000	2100	3200	24,33
NUP326	130	280	58	616000	736000	2100	2800	17,59
NUP2326	130	280	93	920000	1230000	1900	2800	30,65
NUP328	140	300	62	663000	797000	2000	2600	21,48
NUP2328	140	300	102	1020000	1380000	1800	2600	38,75
NUP330	150	320	65	757000	922000	1800	2400	28,43
NUP2330	150	320	108	1180000	1600000	1600	2400	47,07
NUP406	30	90	23	62800	55000	8000	10500	0,793
NUP407	35	100	25	75200	68900	6900	9200	1,074
NUP408	40	110	27	97100	89100	6300	8400	1,369
NUP409	45	120	29	115000	112000	5700	7600	1,727
NUP410	50	130	31	139000	136000	5100	6900	2,117
NUP411	55	140	33	142000	138000	4800	6400	2,643
NUP412	60	150	35	178000	184000	4400	6000	3,18
NUP413	65	160	37	198000	203000	4200	5600	3,77
NUP414	70	180	42	246000	257000	3700	4900	5,54
NUP415	75	190	45	265000	274000	3500	4600	6,58
NUP416	80	200	48	302000	315000	3300	4400	7,66
NUP417	85	210	52	340000	350000	3200	4200	9,14
NUP418	90	225	54	374000	400000	2900	3900	10,84
NUP419	95	240	55	410000	444000	2700	3600	14,32
NUP420	100	250	58	458000	498000	2600	3500	14,74
NUP422	110	280	65	550000	621000	2300	3000	20,95
NUP424	120	310	72	690000	770000	2000	2700	29,49
NUP426	130	340	78	771000	876000	1900	2400	38,01
NUP428	140	360	82	874000	1020000	1700	2300	49,28
NUP430	150	380	85	930000	1120000	1600	2100	56,12

СЕРИЯ NN...



NN



NN (K)

ЦИЛИНДРИЧЕСКИЕ РОЛИКОВЫЕ ПОДШИПНИКИ

СЕРИЯ NN...

ISO	Размеры (мм)			Динамическая грузоподъемность (Н)		Предельная скорость (об/мин)		Вес (кг)
						Смазка		
	d	D	B	Дин. С	Стат. С ₂	Смазка	Масло	
NN3006	30	55	19	29000	34000	16800	20000	0,191
NN3006 K	30	55	19	29000	34000	16800	20000	0,191
NN3007	35	62	20	35500	44000	14700	17900	0,249
NN3007 K	35	62	20	35500	44000	14700	17900	0,249
NN3008	40	68	21	45000	58500	12600	15800	0,303
NN3008 K	40	68	21	45000	58500	12600	15800	0,303
NN3009	45	75	23	54000	72000	11600	14700	0,393
NN3009 K	45	75	23	54000	72000	11600	14700	0,393
NN3010	50	80	23	57000	80000	10500	13700	0,426
NN3010 K	50	80	23	57000	80000	10500	13700	0,426
NN3011	55	90	26	72000	100000	9500	11600	0,630
NN3011 K	55	90	26	72000	100000	9500	11600	0,630
NN3012	60	95	26	75000	110000	8900	10500	0,674
NN3012 K	60	95	26	75000	110000	8900	10500	0,674
NN3013	65	100	26	76500	116000	8400	10000	0,715
NN3013 K	65	100	26	76500	116000	8400	10000	0,715
NN3014	70	110	30	98000	150000	7400	8900	1,040
NN3014 K	70	110	30	98000	150000	7400	8900	1,040
NN3015	75	115	30	100000	156000	7000	8400	1,090
NN3015 K	75	115	30	100000	156000	7000	8400	1,090
NN3016	80	125	34	120000	186000	6600	7900	1,510
NN3016 K	80	125	34	120000	186000	6600	7900	1,510
NN3017	85	130	34	125000	200000	6300	7400	1,580
NN3017 K	85	130	34	125000	200000	6300	7400	1,580
NN3018	90	140	37	140000	224000	5900	7000	2,050
NN3018 K	90	140	37	140000	224000	5900	7000	2,050
NN3019	95	145	37	143000	236000	5600	6600	2,140
NN3019 K	95	145	37	143000	236000	5600	6600	2,140
NN3020	100	150	37	146000	245000	5600	6600	2,230
NN3020 K	100	150	37	146000	245000	5600	6600	2,230
NN3021	105	160	41	190000	310000	5000	5900	2,840
NN3021 K	105	160	41	190000	310000	5000	5900	2,840
NN3022	110	170	45	220000	360000	4700	5600	3,610
NN3022 K	110	170	45	220000	360000	4700	5600	3,610
NN3024	120	180	46	242000	390000	4500	5300	3,940
NN3024 K	120	180	46	242000	390000	4500	5300	3,940
NN3026	130	200	52	290000	500000	4000	4700	5,790
NN3026 K	130	200	52	290000	500000	4000	4700	5,790
NN3028	140	210	53	300000	520000	3800	4500	6,220
NN3028 K	140	210	53	300000	520000	3800	4500	6,220
NN3030	150	225	56	335000	585000	3600	4200	7,580
NN3030 K	150	225	56	335000	585000	3600	4200	7,580
NN3032	160	240	60	375000	670000	3400	4000	9,230
NN3032 K	160	240	60	375000	670000	3400	4000	9,230
NN3034	170	260	67	450000	800000	3200	3800	12,500
NN3034 K	170	260	67	450000	800000	3200	3800	12,500

ЦИЛИНДРИЧЕСКИЕ РОЛИКОВЫЕ ПОДШИПНИКИ

СЕРИЯ NN...

ISO	Размеры (мм)			Динамическая грузоподъемность (Н)		Предельная скорость (об/мин)		Вес (кг)
	d	D	B	Дин. С	Стат. С	Смазка		
						Смазка	Масло	
NN3036	180	280	74	570000	1000000	2900	3600	16 400
NN3036 K	180	280	74	570000	1000000	2900	3600	16 400
NN3038	190	290	75	585000	1040000	2700	3400	17 300
NN3038 K	190	290	75	585000	1040000	2700	3400	17 300
NN3040	200	310	82	655000	1200000	2500	3200	22 200
NN3040 K	200	310	82	655000	1200000	2500	3200	22 200
NN3044	220	340	90	800000	1460000	2300	2900	29 100
NN3044 K	220	340	90	800000	1460000	2300	2900	29 100
NN3048	240	360	92	850000	1560000	2100	2700	31 600
NN3048 K	240	360	92	850000	1560000	2100	2700	31 600
NN3052	260	400	104	1060000	2000000	2000	2500	46 200
NN3052 K	260	400	104	1060000	2000000	2000	2500	46 200
NN3056	280	420	106	1080000	2080000	1900	2300	49 700
NN3056 K	280	420	106	1080000	2080000	1900	2300	49 700
NN3060	300	460	118	1270000	2400000	1700	2000	68 800
NN3060 K	300	460	118	1270000	2400000	1700	2000	68 800
NN3064	320	480	121	1420000	2600000	1700	2000	74 200
NN3064 K	320	480	121	1420000	2600000	1700	2000	74 200
NN3068	340	520	133	1630000	3250000	1500	1800	99 300
NN3068 K	340	520	133	1630000	3250000	1500	1800	99 300
NN3072	360	540	134	1660000	3350000	1500	1800	104 000
NN3072 K	360	540	134	1660000	3350000	1500	1800	104 000
NN3076	380	560	135	1700000	3450000	1400	1700	110 000
NN3076 K	380	560	135	1700000	3450000	1400	1700	110 000
NN3080	400	600	148	2160000	4500000	1300	1600	143 000
NN3080 K	400	600	148	2160000	4500000	1300	1600	143 000
NN3084	420	620	150	2120000	4500000	1300	1600	150 000
NN3084 K	420	620	150	2120000	4500000	1300	1600	150 000
NN3088	440	650	157	2450000	5100000	1200	1500	172 000
NN3088 K	440	650	157	2450000	5100000	1200	1500	172 000
NN3092	460	680	163	2600000	5400000	1200	1500	197 000
NN3092 K	460	680	163	2600000	5400000	1200	1500	197 000
NN3096	480	700	165	2700000	5850000	1100	1400	206 000
NN3096 K	480	700	165	2700000	5850000	1100	1400	206 000

ИГОЛЬЧАТЫЕ РОЛИКОВЫЕ ПОДШИПНИКИ

Игольчатые подшипники – это разновидность роликовых опор качения, которые из-за особенностей конструкции принято выделять в особую категорию. Это наиболее грузоподъемные и жесткие в осевом направлении узлы, обладающие отличными скоростными характеристиками. Одной из ценных особенностей игольчатых подшипников является их небольшие радиальные размеры. Эта особенность позволяет применять детали такого типа там, где свободное пространство ограничено. Применяют игольчатые подшипники ROLEK в тяжелом машиностроении, автомобильной индустрии, при изготовлении металлообрабатывающих станков, металлургических агрегатов и строительной техники.



УСТРОЙСТВО И ОСОБЕННОСТИ ИГОЛЬЧАТЫХ ПОДШИПНИКОВ

Конструкция современных игольчатых подшипников очень разнообразна. Классические модели состоят из наружного и внутреннего кольца, длинных роликов и сепаратора. Но на рынке механических комплектующих компания ROLEK представила подшипники без внутреннего или внешнего кольца и даже вовсе без колец, состоящие из роликов, заключенных в массивную обойму сепаратора. Общая черта всех игольчатых подшипников, независимо от конструкции – это длинные цилиндрические тела качения, похожие на иглы. Игольчатым можно считать опору, диаметр роликов которой к длине имеет соотношение 1 : 4 и выше.

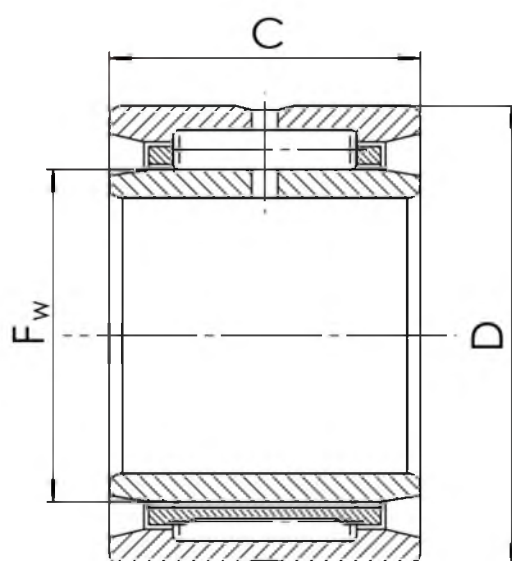
Продолговатые тонкие ролики придают деталям уникальные свойства. Наиболее важным из них является минимальный радиальный размер опоры. Подшипники с роликами-иглами – самый компактный тип узлов качения. Стоит отметить и повышенную жесткость игольчатых подшипников, которая достигается благодаря значительной длине изделия.

Игольчатые подшипники ROLEK способны выдерживать большие радиальные нагрузки, но при этом им противопоказаны осевые усилия, вибрации и удары. Принцип работы этих опор отличается от используемого другими роликовыми узлами. Сепаратор в игольчатых моделях выполняет роль водила и заставляет иглы вращаться вместе с валом. Снижение коэффициента трения при этом происходит благодаря жидкой смазке, заполняющей зазоры между частями опоры и валом. В связи с этим игольчатые подшипники можно считать наиболее чувствительными к количеству и качеству смазки.

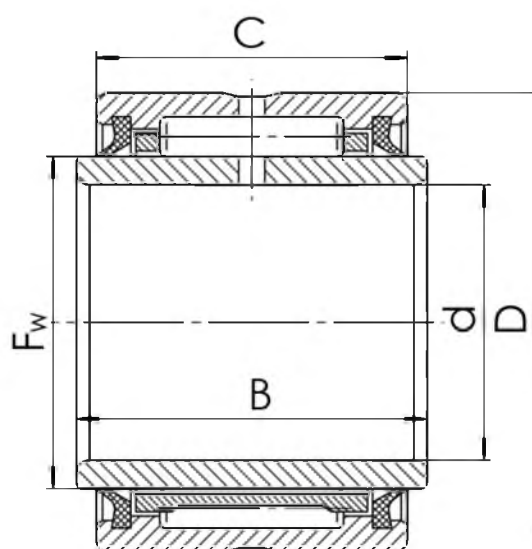
ИГОЛЬЧАТЫЕ ПОДШИПНИКИ ИЗ ЧЕХИИ ОТ БРЕНДА ROLEK

Производитель подшипников ROLEK предлагает подшипниковую продукцию настоящего европейского качества. Игольчатые опоры чешского производства востребованы в разных отраслях производства и имеют безупречный авторитет во всем мире. Компания может предложить большой выбор моделей роликовых подшипников игольчатого типа, а также предлагает изготовление деталей на заказ.

СЕРИЯ NA49...



NA49



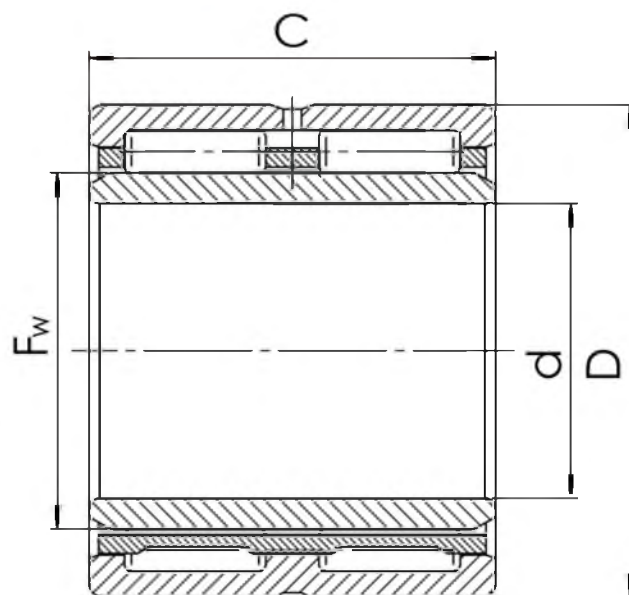
NA 49 2RS

ИГОЛЬЧАТЫЕ РОЛИКОВЫЕ ПОДШИПНИКИ

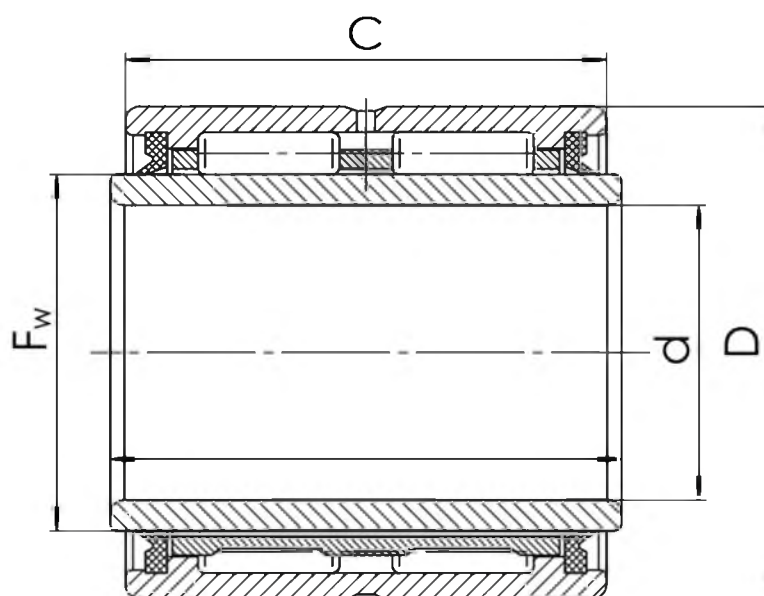
СЕРИЯ NA49...

ISO	Размеры (мм)				Динамическая грузоподъемность (Н)		Предельная скорость (об/мин)	Вес (кг)
	d	F _w	D	C	Дин. C	Стат. C ₀		
NA4900	10	14	22	13	6880	7360	19200	0,0240
NA4900 2RS	10	14	14	22	6560	6960	11200	0,0245
NA4901	12	16	24	13	7640	8720	18400	0,0265
NA4901 2RS	12	16	14	24	6880	7600	9600	0,0275
NA4902	15	20	28	13	8240	10240	16000	0,0360
NA4902 2RS	15	20	14	28	7840	9520	7600	0,0360
NA4903	17	22	30	13	8960	11680	14400	0,0370
NA4903 2RS	17	22	14	30	8400	10720	6800	0,0395
NA4904	20	25	37	17	17040	20400	12800	0,0740
NA4904 2RS	20	25	18	37	14640	16720	6000	0,0785
NA49/22	22	28	39	17	18560	23440	11200	0,0800
NA49/22 2RS	22	28	18	39	14960	19280	5600	0,0875
NA4905	25	30	42	17	19200	25200	10400	0,0880
NA4905 2RS	25	30	18	42	16560	20480	5200	0,0925
NA49/28	28	32	45	17	19840	26800	10400	0,0980
NA49/28 2RS	28	32	18	45	17120	21840	4800	0,101
NA4906	30	35	47	17	20400	28400	8800	0,101
NA4906 2RS	30	35	18	47	17600	23200	4400	0,106
NA49/32	32	40	52	20	25200	38000	8000	0,157
NA49/32 2RS	32	40	21	52	23920	36000	4000	0,167
NA4907	35	42	55	20	25600	40000	7600	0,171
NA4907 2RS	35	42	21	55	24560	37760	3600	0,179
NA4908	40	48	62	22	34800	53200	6800	0,232
NA4908 2RS	40	48	23	62	30320	47600	3200	0,245
NA4909	45	52	68	22	36800	58400	6000	0,232
NA4909 2RS	45	52	23	68	31680	51760	2800	0,290
NA4910	50	58	72	22	38400	64000	5600	0,276
NA4910 2RS	50	58	23	72	33680	58000	2800	0,295
NA4911	55	63	80	25	46800	79600	5200	0,396
NA4911 2RS	55	63	26	80	42560	69920	2400	0,415
NA4912	60	68	85	25	49200	86400	4800	0,427
NA4912 2RS	60	68	26	85	44480	75680	2400	0,445
NA4913	65	72	90	25	50000	89600	4400	0,454
NA4913 2RS	65	72	26	90	46400	81600	2000	0,475
NA4914	70	80	100	30	68400	124800	4000	0,727
NA4914 2RS	70	80	31	100	62720	116800	2000	0,770
NA4915	75	85	105	30	69600	129600	3760	0,776
NA4915 2RS	75	85	31	105	64960	124800	1600	0,815
NA4916	80	90	110	30	72400	139200	3520	0,820
NA4916 2RS	80	90	31	110	65840	128800	1600	0,860
NA4917	85	100	120	35	89600	189600	3200	1,240
NA4917 2RS	85	100	36	120	84000	184000	1520	1,300
NA4918	90	105	125	35	92800	201600	3040	1,310
NA4918 2RS	90	105	36	125	86400	193600	1440	1,360
NA4919	95	110	130	35	94400	208000	2880	1,360
NA4919 2RS	95	110	36	130	89600	204000	1360	1,420

СЕРИЯ NA49 2RS... NA69...



NA69



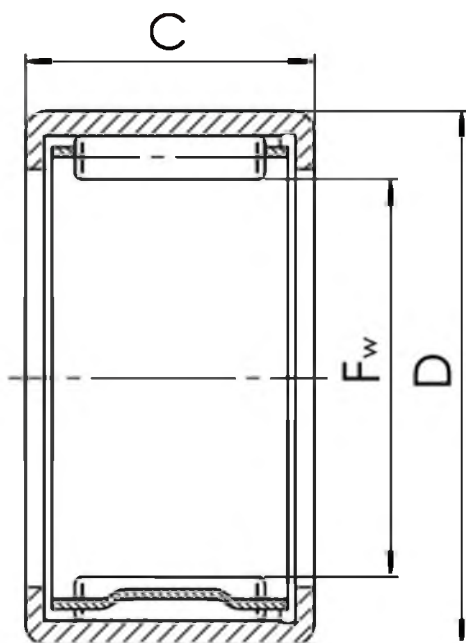
NA 69 2RS

ИГОЛЬЧАТЫЕ РОЛИКОВЫЕ ПОДШИПНИКИ

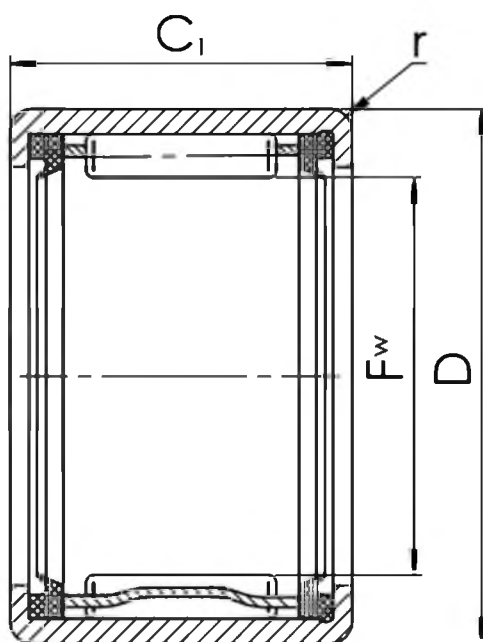
СЕРИЯ NA49 2RS... NA69...

ISO	Размеры (мм)				Динамическая грузоподъемность (Н)		Предельная скорость (об/мин)	Вес (кг)
	d	Fw	D	C	Дин. С	Стат. С		
NA4920	100	115	140	40	101600	208000	2800	1,930
NA4920 2RS	100	115	41	140	109600	242400	1360	1,980
NA4922	110	125	150	40	104800	223200	2560	2,080
NA4922 2RS	110	125	41	150	114400	263200	1200	2,150
NA4924	120	135	165	45	144000	304000	2400	2,840
NA4924 2RS	120	135	46	165	145600	333600	1120	2,990
NA4926	130	150	180	50	161600	364000	2160	3,900
NA4926 2RS	130	150	51	180	168800	417600	1040	4,080
NA4928	140	160	190	50	167200	388000	2000	4,050
NA4928 2RS	140	160	51	190	174400	448000	960	4,340
NA4930	150	170	210	60	208800	488000	1920	6,380
NA4932	160	180	220	60	216000	520000	1760	6,750
NA4934	170	190	230	60	223200	552000	1680	7,110
NA4936	180	205	250	69	300000	712000	1600	10,200
NA4938	190	215	260	69	312000	756000	1520	10,700
NA4940	200	225	280	80	404000	944000	1440	15,400
NA4944	220	245	300	80	420000	1016000	1280	16,700
NA4948	240	265	320	80	432000	1080000	1200	18,000
NA4952	260	290	360	100	644000	1520000	1120	31,100
NA4956	280	310	380	100	668000	1624000	1040	33,100
NA4960	300	340	420	118	864000	2112000	960	51,400
NA4964	320	360	440	118	896000	2256000	880	54,400
NA4968	340	380	460	118	928000	2400000	880	57,300
NA4972	360	400	480	118	960000	2560000	800	60,200
NA4976	380	430	520	140	1120000	3000000	760	90,300
NA4980	400	450	540	140	1160000	3200000	720	94,400
NA4984	420	470	560	140	1200000	3400000	680	98,500
NA4988	440	490	600	160	1400000	3680000	640	131,00
NA6901	12	16	24	22	12300	16000	18400	0,046
NA6901 2RS	12	16	23	24	12720	16640	9600	0,0455
NA6902	15	20	28	23	14100	20240	16000	0,064
NA6902 2RS	15	20	24	28	15040	22080	7600	0,0625
NA6903	17	22	30	23	14560	21760	14400	0,069
NA6903 2RS	17	22	24	30	16160	24960	6800	0,0685
NA6904	20	25	37	30	29200	40400	12800	0,141
NA6904 2RS	20	25	31	37	26960	36320	6000	0,137
NA69/22	22	28	39	30	32000	46800	11200	0,154
NA69/22 2RS	22	28	31	39	27600	42400	5600	0,153
NA6905	25	30	42	30	33200	50400	10400	0,162
NA6905 2RS	25	30	31	42	32000	47840	5200	0,162
NA69/28	28	32	45	30	34400	53600	10400	0,179
NA69/28 2RS	28	32	31	45	31760	48240	4800	0,177
NA6906	30	35	47	30	34000	54000	8800	0,185
NA6906 2RS	30	35	31	47	32720	51440	4400	0,185
NA69/32	32	40	52	36	38000	65600	8000	0,286
NA69/32 2RS	32	40	37	52	41040	72080	4000	0,300

СЕРИЯ НК...



HK



HK-2RS

ИГОЛЬЧАТЫЕ РОЛИКОВЫЕ ПОДШИПНИКИ

СЕРИЯ NA69... NA69 2RS... НК...

ISO	Размеры (мм)				Динамическая грузоподъемность (Н)		Предельная скорость (об/мин)	Вес (кг)
	d	Fw	D	C	Дин. С	Стат. С		
NA6907	35	42	55	36	39200	69200	7600	0,310
NA6907 2RS	35	42	37	55	42080	75520	3600	0,320
NA6908	40	48	62	40	53600	92800	6800	0,426
NA6908 2RS	40	48	41	62	52000	95200	3200	0,440
NA6909	45	52	68	40	56400	101600	6000	0,437
NA6909 2RS	45	52	41	68	54400	103200	2800	0,520
NA6910	50	58	72	40	59200	111200	5600	0,529
NA6910 2RS	50	58	41	72	57760	116000	2800	0,530
NA6911	55	63	80	45	75200	146400	5200	0,726
NA6911 2RS	55	63	46	80	72960	140000	2400	0,730
NA6912	60	68	85	45	76400	152800	4800	0,758
NA6912 2RS	60	68	46	85	76240	151200	2400	0,785
NA6913	65	72	90	45	77600	158400	4400	0,779
NA6913 2RS	65	72	46	90	79520	163200	2000	0,845
NA6914	70	80	100	54	104000	213600	4000	1,340
NA6914 2RS	70	80	55	100	100800	229600	2000	1,400
NA6915	75	85	105	54	105600	221600	3760	1,450
NA6915 2RS	75	85	55	105	104000	244000	1600	1,480
NA6916	80	90	110	54	109600	238400	3520	1,530
NA6916 2RS	80	90	55	110	108000	258400	1600	1,570
NA6917	85	100	120	63	135200	320000	3200	2,250
NA6917 2RS	85	100	64	120	136800	364800	1520	2,360
NA6918	90	105	125	63	140000	340000	3040	2,440
NA6918 2RS	90	105	64	125	140800	384000	1440	2,480
NA6919	95	110	130	63	141600	352000	2880	2,630
NA6919 2RS	95	110	64	130	144000	402400	1360	2,600

ISO	Размеры (мм)			Динамическая грузоподъемность (Н)		Предельная скорость (об/мин)	Вес (кг)
	Fw	D	C	Дин. С	Стат. С		
НК0306	3	6,5	6	984	672	36800	0,0010
НК0408	4	8	8	1424	1048	32800	0,0020
НК0509	5	9	9	1920	1592	30400	0,0020
НК0608	6	10	8	1624	1320	28000	0,0021
НК0609	6	10	9	2280	2080	28000	0,0025
НК0709	7	11	9	2480	2360	24800	0,0026
НК0808	8	12	8	2200	2080	22400	0,0027
НК0810	8	12	10	3040	3160	22400	0,0030
НК0812 2RS	8	12	12	2200	2080	16000	0,0033
НК0908	9	13	8	2840	3000	20000	0,0030
НК0910	9	13	10	3400	3720	20000	0,0040
НК0912	9	13	12	4240	5040	20000	0,0046
НК1010	10	14	10	3520	4080	18400	0,0041
НК1012	10	14	12	4400	5440	18400	0,0048
НК1014 2RS	10	14	14	3520	4080	13600	0,0046
НК1015	10	14	15	5440	7040	18400	0,0060
НК1216 2RS	12	18	16	5200	5840	11200	0,0110
НК1210	12	16	10	3960	4960	16000	0,0046

ИГОЛЬЧАТЫЕ РОЛИКОВЫЕ ПОДШИПНИКИ

СЕРИЯ НК... НК 2RS...

ISO	Размеры (мм)			Динамическая грузоподъемность (Н)		Предельная скорость (об/мин)	Вес (кг)
	Fw	D	C	Дин. С	Стат. С.		
НК1212	12	18	12	5200	5840	15200	0.0090
НК1312	13	19	12	5440	6320	14400	0.0100
НК1412	14	20	12	5680	6800	12800	0.0105
НК1416 2RS	14	20	16	5680	6800	9600	0.0130
НК1512	15	21	12	6320	7520	12800	0.0110
НК1516	15	21	16	8400	11520	12800	0.0150
НК1516 2RS	15	21	16	6240	7840	8800	0.0150
НК1520 2RS	15	21	20	8400	11520	8800	0.0180
НК1612	16	22	12	6080	7760	12000	0.0120
НК1616	16	22	16	8720	12240	12000	0.0160
НК1616 2RS	16	22	16	6080	7760	8800	0.0140
НК1620 2RS	16	22	20	8720	12240	8800	0.0180
НК1712	17	23	12	6320	8240	11200	0.0120
НК1812	18	24	12	6480	8720	10400	0.0130
НК1816	18	24	16	9280	13840	10400	0.0180
НК1816 2RS	18	24	16	6480	8720	7600	0.0150
НК2010	20	26	10	5120	6560	9600	0.0120
НК2012	20	26	12	6880	9680	9600	0.0140
НК2016	20	26	16	10160	16080	9600	0.0190
НК2016 2RS	20	26	16	6880	9680	6800	0.0180
НК2020	20	26	20	12560	20800	9600	0.0240
НК2020 2RS	20	26	20	10160	16080	6800	0.0230
НК2210	22	28	10	6000	8400	8800	0.0130
НК2212	22	28	12	7280	10720	8800	0.0150
НК2216	22	28	16	10720	17680	8800	0.0210
НК2216 2RS	22	28	16	7280	10720	6400	0.0180
НК2220	22	28	20	13200	23200	8800	0.0260
НК2220 2RS	22	28	20	10120	17680	6400	0.0260
НК2512	25	32	12	8800	12160	8000	0.0200
НК2516	25	32	16	12480	19200	8000	0.0270
НК2516 2RS	25	32	16	8800	12160	5600	0.0270
НК2520	25	32	20	15920	26400	8000	0.0330
НК2520 2RS	25	32	20	12480	19200	5600	0.0310
НК2524 2RS	25	32	24	15920	26400	5600	0.0400
НК2526	25	32	26	20400	36000	8000	0.0440
НК2530 2RS	25	32	30	20400	36000	5600	0.0470
НК2816	28	35	16	13120	21200	7200	0.0290
НК2820	28	35	20	16720	28800	7200	0.0360
НК2820 2RS	28	35	20	13120	21200	4800	0.0340
НК3012	30	37	12	9680	14560	6800	0.0230
НК3016	30	37	16	13760	23200	6800	0.0310
НК3016 2RS	0	37	16	9680	14560	4800	0.0310
НК3020	30	37	20	17600	31600	6800	0.0390
НК3020 2RS	30	37	20	13760	23200	4800	0.0360
НК3024 2RS	30	37	24	17600	31600	4800	0.0440
НК3026	30	37	26	22400	43200	6800	0.0510
НК3512	35	42	12	10480	17040	6000	0.0270
НК3516	35	42	16	14960	26800	6000	0.0360
НК3516 2RS	35	42	16	10480	17040	4000	0.0320
НК3520	35	42	20	19040	36800	6000	0.0440
НК3520 2RS	35	42	20	14960	26800	4000	0.0410
НК4012	40	47	12	11200	19440	5200	0.0300
НК4016	40	47	16	16000	30800	5200	0.0390
НК4016 2RS	40	47	16	11200	19440	3600	0.0370
НК4020	40	47	20	20400	41600	5200	0.0540
НК4020 2RS	40	47	20	16000	30800	3600	0.0480
НК4512	45	52	12	11920	22000	4800	0.0330
НК4516	45	52	16	17040	34400	4800	0.0460
НК4520	45	52	20	21600	47200	4800	0.0560
НК4520 2RS	45	52	20	17040	34400	3600	0.0540
НК5020	50	58	20	24800	50400	4000	0.0700

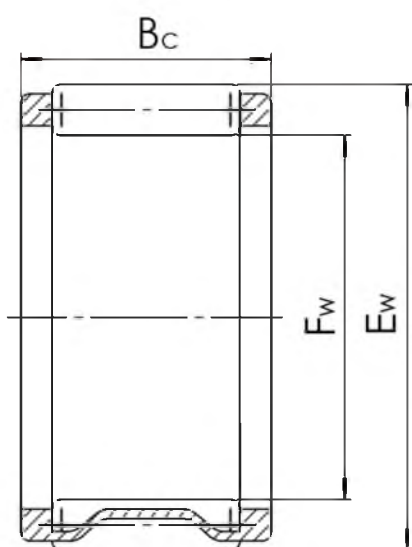
ИГОЛЬЧАТЫЕ РОЛИКОВЫЕ ПОДШИПНИКИ

СЕРИЯ НК... НК 2RS...

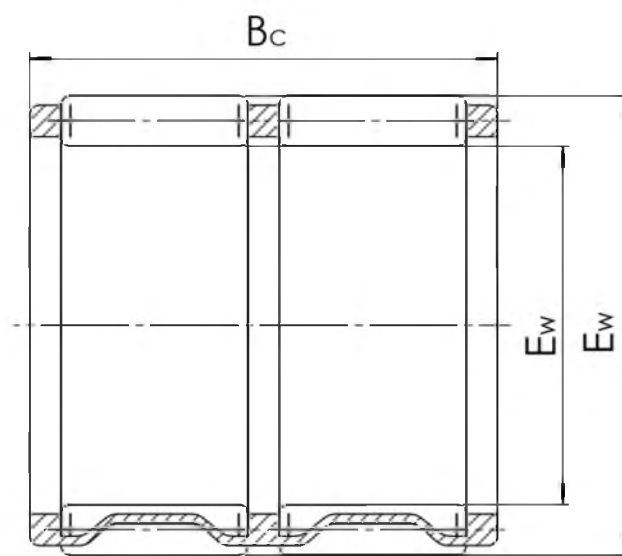
ISO	Размеры (мм)			Динамическая грузоподъемность (Н)		Предельная скорость (об/мин)	Вес (кг)
	F _w	D	C	Дин. С	Стат. С _r		
НК5024 2RS	50	58	24	24800	50400	2880	0.0810
НК5025	50	58	25	30800	67200	4000	0.0900
НК5520	55	63	20	25200	53600	3760	0.0740
НК5528	55	63	28	35200	82400	3760	0.1050
НК6012	60	68	12	13920	25600	3520	0.0490
НК6020	60	68	20	26800	60000	3520	0.0810
НК6032	60	68	32	42400	108000	3520	0.1360

ИГОЛЬЧАТЫЕ РОЛИКОВЫЕ ПОДШИПНИКИ

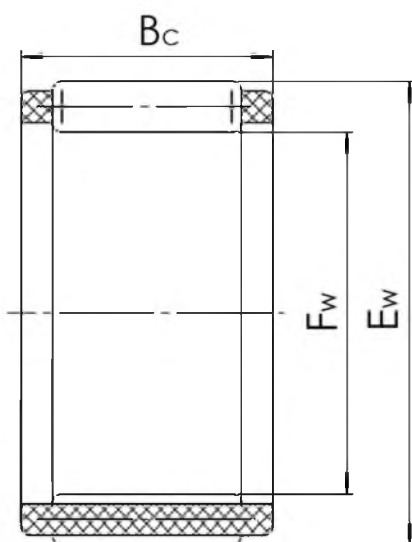
СЕРИЯ К...



K



K (ZW)



K (TN)

ИГОЛЬЧАТЫЕ РОЛИКОВЫЕ ПОДШИПНИКИ

СЕРИЯ К...

ISO	Размеры (мм)			Динамическая грузоподъемность (Н)		Предельная скорость (об/мин)	Вес (кг)
	Fw	Ew	Bc	Дин. С	Стат. С		
K3X5X7TN	3	5	7	1232	1032	40000	0,0003
K3X5X9TN	3	5	9	1368	1184	40000	0,0004
K3X6X7TN	3	6	7	1144	776	37600	0,0004
K4X7X7TN	4	7	7	1392	1016	34400	0,0005
K4X7X10TN	4	7	10	1864	1472	34400	0,0007
K5X8X8TN	5	8	8	1880	1536	31200	0,0007
K5X8X10TN	5	8	10	2400	2120	31200	0,0009
K6X9X8TN	6	9	8	2080	1824	29600	0,0008
K6X9X10TN	6	9	10	2680	2520	29600	0,0011
K6X10X13TN	6	10	13	3040	2480	28000	0,0019
K7X9X7TN	7	9	7	1384	1416	28000	0,0006
K7X10X8	7	10	8	2280	2120	27200	0,0017
K8X11X8	8	11	8	2480	2400	25600	0,0018
K8X11X10	8	11	10	3160	3280	25600	0,0020
K8X11X13	8	11	13	4080	4640	25600	0,0032
K8X12X10	8	12	10	4000	3760	25600	0,0035
K9X12X10	9	12	10	3600	4000	24800	0,0029
K9X12X13	9	12	13	4720	5680	24800	0,0038
K10X13X10	10	13	10	3800	4400	23200	0,0032
K10X13X13	10	13	13	4960	6240	23200	0,0041
K10X13X16	10	13	16	5680	7440	23200	0,0051
K10X14X10	10	14	10	4640	4800	23200	0,0041
K10X16X12	10	16	12	6480	5760	22400	0,0081
K12X15X10	12	15	10	3920	4880	21600	0,0035
K12X15X13	12	15	13	5120	6800	21600	0,0045
K12X16X13	12	16	13	6400	7520	21600	0,0063
K12X17X13	12	17	13	7680	8320	20800	0,0081
K12X18X12	12	18	12	8000	7920	20800	0,0093
K14X18X10	14	18	10	5680	6800	20000	0,0040
K14X18X13	14	18	13	6560	8080	20000	0,0065
K14X18X15	14	18	15	7600	9840	20000	0,0083
K14X18X17	14	18	17	8640	11520	20000	0,0080
K14X20X12	14	20	12	8240	8480	19200	0,0085
K15X18X17	15	18	17	6400	9680	20000	0,0072
K15X19X10	15	19	10	6000	7360	19200	0,0050
K15X19X13	15	19	13	6800	8720	19200	0,0070
K15X19X17	15	19	17	9040	12480	19200	0,0095
K15X20X13	15	20	13	7920	9200	19200	0,0070
K15X21X15	15	21	15	11440	13120	19200	0,0110
K15X21X21	15	21	21	15520	19440	19200	0,0170
K16X20X10	16	20	10	6240	7920	19200	0,0055
K16X20X13	16	20	13	7120	9440	19200	0,0075
K16X20X17	16	20	17	9360	13440	19200	0,0100
K16X22X12	16	22	12	9200	10000	18400	0,0100
K16X22X16	16	22	16	11840	14000	18400	0,0120
K16X22X20	16	22	20	14640	18240	18400	0,0170

ИГОЛЬЧАТЫЕ РОЛИКОВЫЕ ПОДШИПНИКИ

СЕРИЯ К...

ISO	Размеры (мм)			Динамическая грузоподъемность (Н)		Предельная скорость (об/мин)	Вес (кг)
	Fw	Ew	Bc	Дин. С	Стат. С		
K16X24X20	16	24	20	17120	18800	17600	0,0220
K17X21X10	17	21	10	6480	8480	18400	0,0055
K17X21X13	17	21	13	8320	11680	18400	0,0065
K17X21X17	17	21	17	9760	14320	18400	0,0095
K18X22X10	18	22	10	6720	9040	17600	0,0060
K18X22X13	18	22	13	7360	10160	17600	0,0080
K18X22X17	18	22	17	9680	14400	17600	0,0110
K18X24X12	18	24	12	10240	11920	17600	0,0120
K18X24X13	18	24	13	10480	12240	17600	0,0130
K18X25X22	18	25	22	18480	23200	17600	0,0230
K19X23X13	19	23	13	7600	10800	17600	0,0080
K19X23X17	19	23	17	10000	15360	17600	0,0110
K20X24X10	20	24	10	7120	10080	16800	0,0065
K20X24X13	20	24	13	7840	11440	16800	0,0090
K20X24X17	20	24	17	10320	16320	16800	0,0120
K20X26X12	20	26	12	10720	12960	16800	0,0110
K20X26X13	20	26	13	11520	14320	16800	0,0120
K20X26X17	20	26	17	15360	20800	16800	0,0160
K20X26X20	20	26	20	16880	23200	16800	0,0190
K20X28X16	20	28	16	15840	17920	16000	0,0200
K20X28X20	20	28	20	19120	22800	16000	0,0270
K20X28X25	20	28	25	24400	31200	16000	0,0320
K20X30X30	20	30	30	28400	33200	16000	0,0490
K21X25X13	21	25	13	8080	12080	16800	0,0090
K22X26X10	22	26	10	7280	10720	16000	0,0075
K22X26X13	22	26	13	8320	12720	16000	0,0095
K22X26X17	22	26	17	10960	18160	16000	0,0120
K22X28X17	22	28	17	15520	21600	16000	0,0180
K22X29X16	22	29	16	16000	20400	15200	0,0160
K22X30X15	22	30	15	16080	18720	15200	0,0260
K22X32X24	22	32	24	27200	32000	14400	0,0430
K23X35X16	23	35	16	19600	19120	13600	0,0450
K24X28X10	24	28	10	7680	11840	15200	0,0085
K24X28X13	24	28	13	8800	14080	15200	0,0100
K24X28X17	24	28	17	11600	20000	15200	0,0130
K24X30X17	24	30	17	15600	22000	14400	0,0190
K24X30X31ZW	24	30	31	22000	34800	14400	0,0320
K25X29X10	25	29	10	7920	12320	14400	0,0085
K25X29X13	25	29	13	9040	14720	14400	0,0110
K25X29X17	25	29	17	11920	20800	14400	0,0140
K25X30X17	25	30	17	14960	24000	14000	0,0160
K25X30X20	25	30	20	17360	29200	14400	0,0180
K25X30X26ZW	25	30	26	17120	28400	14400	0,0190
K25X31X17	25	31	17	15680	22800	14400	0,0190
K25X31X21	25	31	21	19760	30400	14400	0,0200
K25X32X16	25	32	16	16640	22000	13600	0,0210
K25X33X20	25	33	20	22800	30400	13600	0,0330
K25X33X24	25	33	24	27200	37600	13600	0,0390
K25X35X30	25	35	30	37600	49600	12800	0,0650
K26X30X13	26	30	13	9280	15360	14400	0,0110
K26X30X17	26	30	17	12160	22000	14400	0,0150
K26X30X22ZW	26	30	22	12560	22800	14400	0,0120
K28X33X13	28	33	13	12240	19360	12800	0,0130
K28X33X17	28	33	17	15760	26800	12800	0,0170
K28X34X17	28	34	17	17440	26800	12800	0,0240
K28X35X16	28	35	16	17200	23600	12800	0,0240
K28X35X18	28	35	18	19200	27200	12800	0,0270
K28X40X25	28	40	25	36400	44000	11200	0,0700
K30X34X13	30	34	13	9840	17360	12000	0,0140

ИГОЛЬЧАТЫЕ РОЛИКОВЫЕ ПОДШИПНИКИ

СЕРИЯ К...

ISO	Размеры (мм)			Динамическая грузоподъемность (Н)		Предельная скорость (об/мин)	Вес (кг)
	Fw	Ew	Vc	Дин. С	Стат. С		
K30X35X13	30	35	13	12480	20400	12000	0,0140
K30X35X17	30	35	17	15680	27200	12000	0,0190
K30X35X27	30	35	27	24400	47200	12000	0,0300
K30X37X16	30	37	16	18480	26800	12000	0,0270
K30X37X18	30	37	18	20800	30800	12000	0,0300
K30X40X18	30	40	18	25600	32000	11200	0,0480
K30X40X30	30	40	30	39200	55200	12000	0,0730
K32X37X13	32	37	13	12400	20400	11200	0,0180
K32X37X17	32	37	17	15920	28400	11200	0,0190
K32X37X27	32	37	27	24000	48000	11200	0,0300
K32X38X20	32	38	20	21200	36000	11200	0,0300
K32X39X16	32	39	16	19040	28400	11200	0,0370
K32X39X18	32	39	18	21200	32800	11200	0,0310
K32X40X25	32	40	25	30000	46400	11200	0,0490
K32X40X42ZW	32	40	42	40000	67200	11200	0,0970
K32X46X32	32	46	32	52800	67200	10400	0,1190
K35X40X13	35	40	13	12960	22400	10400	0,0190
K35X40X17	35	40	17	16640	30800	10400	0,0210
K35X40X25	35	40	25	23600	48000	10400	0,0310
K35X40X27	35	40	27	20000	38800	10400	0,0410
K35X42X16	35	42	16	19520	30000	10400	0,0340
K35X42X18	35	42	18	22000	34400	10400	0,0340
K35X42X20	35	42	20	24000	39200	10400	0,0370
K35X42X30	35	42	30	31200	54400	10400	0,0670
K35X45X20	35	45	20	29600	40000	9600	0,0560
K35X45X30	35	45	30	42400	63200	9600	0,0800
K37X42X17	37	42	17	17920	34400	9600	0,0220
K38X43X17	38	43	17	16400	30800	9600	0,0290
K38X43X27	38	43	27	25200	54400	9600	0,0430
K38X46X20	38	46	20	28400	45600	9600	0,0470
K38X46X32	38	46	32	44000	79200	9600	0,0760
K39X44X26ZW	39	44	26	22000	44800	9600	0,0450
K40X45X13	40	45	13	14080	26000	9600	0,0220
K40X45X17	40	45	17	17120	33200	9600	0,0310
K40X45X27	40	45	27	26400	58400	9600	0,0460
K40X47X18	40	47	18	23600	40000	8800	0,0390
K40X47X20	40	47	20	26000	45600	8800	0,0420
K40X48X20	40	48	20	28800	47200	8800	0,0490
K42X47X13	42	47	13	14240	26800	8800	0,0180
K42X47X17	42	47	17	17360	34400	8800	0,0320
K42X47X30ZW	42	47	30	26800	60800	8800	0,0540
K42X50X20	42	50	20	28000	45600	8800	0,0530
K43X48X17	43	48	17	17280	34400	8800	0,0300
K43X48X27	43	48	27	26800	60000	8800	0,0500
K45X50X17	45	50	17	18000	36800	8000	0,0340
K45X50X27	45	50	27	27600	64000	8000	0,0510
K45X52X18	45	52	18	25200	45600	8000	0,0420
K45X53X20	45	53	20	31200	53600	8000	0,0550
K45X53X21	45	53	21	30800	53600	8000	0,0600
K45X53X28	45	53	28	41600	78400	8000	0,0810
K45X59X18	45	59	18	35200	43200	7600	0,1050
K45X59X32	45	59	32	58400	82400	7600	0,1480
K47X52X17	47	52	17	18640	39200	8000	0,0350
K47X52X27	47	52	27	28000	66400	8000	0,0510
K50X55X13.5	50	55	13,5	14560	29200	7600	0,0300
K50X55X17	50	55	17	17680	37600	7600	0,0350
K50X55X20	50	55	20	21200	48000	7600	0,0430
K50X55X30	50	55	30	31200	77600	7600	0,0650
K50X57X18	50	57	18	26800	50400	7200	0,0470

ИГОЛЬЧАТЫЕ РОЛИКОВЫЕ ПОДШИПНИКИ

СЕРИЯ К...

ISO	Размеры (мм)			Динамическая грузоподъемность (Н)		Предельная скорость (об/мин)	Вес (кг)
	Fw	Ew	Bc	Дин. С	Стат. С.		
K50X58X20	50	58	20	28400	49600	7200	0,0750
K50X58X25	50	58	25	35200	64800	7200	0,0900
K52X57X12	52	57	12	14400	29200	7200	0,0240
K55X60X20	55	60	20	22800	52800	6800	0,0400
K55X60X27	55	60	27	30400	77600	6800	0,0600
K55X60X30	55	60	30	32800	86400	6800	0,0710
K55X62X18	55	62	18	28400	56000	6800	0,0520
K55X63X20	55	63	20	32000	59200	6800	0,0670
K55X63X25	55	63	25	40800	80800	6800	0,0800
K55X63X32	55	63	32	49600	104000	6800	0,1020
K58X65X18	58	65	18	28000	56000	6400	0,0520
K58X65X36ZW	58	65	36	85600	10720	6400	0,1270
K60X65X20	60	65	20	23600	57600	6400	0,0520
K60X65X30	60	65	30	34000	92800	6400	0,0770
K60X66X33ZW	60	66	33	36800	89600	6400	0,1040
K60X66X40ZW	60	66	40	46400	120800	6400	0,1160
K60X68X20	60	68	20	34800	68000	6000	0,0710
K60X68X23	60	68	23	39600	80800	6000	0,0940
K60X68X25	60	68	25	42400	88800	6000	0,0890
K60X68X30ZW	60	68	30	35600	70400	6000	0,1290
K60X75X42	60	75	42	94400	159200	6000	0,2400
K62X70X40ZW	62	70	40	52800	116800	6000	0,1740
K64X70X16	64	70	16	22400	48000	6000	0,0530
K65X70X20	65	70	20	24400	61600	6000	0,0560
K65X70X30	65	70	30	35200	99200	6000	0,0830
K65X73X23	65	73	23	36800	75200	5600	0,1080
K65X73X30	65	73	30	45600	98400	5600	0,1410
K68X74X20	68	74	20	28400	67200	5600	0,0710
K68X74X30	68	74	30	37200	94400	5600	0,1000
K68X74X35ZW	68	74	35	38800	100000	5600	0,1200
K70X76X20	70	76	20	28800	68800	5200	0,0710
K70X76X30	70	76	30	41600	111200	5200	0,1100
K70X78X30	70	78	30	48000	108000	5200	0,1480
K72X80X20	72	80	20	33200	68000	5200	0,0980
K73X79X20	73	79	20	29600	72000	5200	0,0750
K75X81X20	75	81	20	30000	75200	5200	0,0790
K75X81X30	75	81	30	41600	114400	5200	0,1140
K75X83X23	75	83	23	40000	87200	4800	0,1240
K75X83X30	75	83	30	49600	114400	4800	0,1470
K75X83X35ZW	75	83	35	50400	117600	4800	0,1820
K75X83X40ZW	75	83	40	58400	141600	4800	0,2110
K80X86X20	80	86	20	30800	78400	4800	0,0600
K80X88X30	80	88	30	56800	140800	4800	0,1380
K80X88X40ZW	80	88	40	60800	153600	4800	0,2270
K80X88X46ZW	80	88	46	70400	184800	4800	0,2600
K85X92X20	85	92	20	35600	86400	4400	0,1020
K90X97X20	90	97	20	36000	90400	4000	0,1090
K90X98X27	90	98	27	48800	120000	4000	0,1500
K90X98X30	90	98	30	54400	137600	4000	0,1720
K95X103X30	95	103	30	55200	144000	3920	0,1650
K95X103X40ZW	95	103	40	66400	182400	3920	0,2660
K100X107X21	100	107	21	38400	101600	3760	0,1200
K100X108X27	100	108	27	45600	114400	3760	0,1850
K100X108X30	100	108	30	56800	150400	3760	0,1800
K105X112X21	105	112	21	38000	101600	3600	0,1290
K110X117X24	110	117	24	44800	126400	3440	0,1720
K110X118X30	110	118	30	62400	175200	3440	0,2170
K115X123X27	115	123	27	50400	136000	3280	0,2000
K120X127X24	120	127	24	47200	139200	3200	0,1650

ИГОЛЬЧАТЫЕ РОЛИКОВЫЕ ПОДШИПНИКИ

СЕРИЯ К...

ISO	Размеры (мм)			Динамическая грузоподъемность (Н)		Предельная скорость (об/мин)	Вес (кг)
	Fw	Ew	Bc	Дин. С	Стат. С		
K125X133X35	125	133	35	68800	208000	3040	0,2750
K130X137X24	130	137	24	48800	148800	2960	0,1700
K135X143X35	135	143	35	72800	232000	2800	0,3000
K145X153X26	145	153	26	59200	204000	2640	0,2620
K150X160X46	150	160	46	117600	376000	2560	0,5700
K155X163X26	155	163	26	60000	188800	2480	0,2650
K160X170X46	160	170	46	121600	408000	2400	0,5500
K165X173X26	165	173	26	64800	212000	2320	0,3200
K175X183X32	175	183	32	79200	280000	2160	0,4000
K185X195X37	185	195	37	102400	340000	2080	0,6070
K195X205X37	195	205	37	106400	360000	2000	0,6200
K210X220X42	210	220	42	123200	448000	1840	0,7400
K220X230X42	220	230	42	126400	472000	1760	0,7900
K240X250X42	240	250	42	131200	504000	1600	0,8500
K265X280X50	265	280	50	204000	688000	1440	1,8100

ЗАКРЕПЛЯЕМЫЕ ПОДШИПНИКИ

⊙ Закрепляемые подшипники – это однорядные шариковые опоры качения, внутреннее кольцо которых удлинено и оснащено специальными приспособлениями для фиксации на валу. Такая конструкция исключает перекос внутреннего кольца и делает работу всего узла максимально плавным, а ресурс подшипника – предельно высоким. Используются закрепляемые подшипники в машиностроении, энергетике, пищевой и химической промышленности, текстильном и деревообрабатывающем оборудовании.



КОНСТРУКЦИЯ ЗАКРЕПЛЯЕМЫХ ПОДШИПНИКОВ И ИХ ВАЖНЫЕ ОСОБЕННОСТИ

⊙ Подшипник закрепляемый состоит из внутреннего и внешнего кольца, одного ряда шарообразных тел качения и сепаратора. Внутреннее кольцо удлинено в одну или обе стороны и оборудовано фиксирующими элементами следующих видов:

- Штифты с резьбой;
- Эксцентриковое закрепительное приспособление;
- Закрепительные втулки;
- Поводковый паз.

Некоторые модели опор этой группы фиксируются на валу только за счет своей плотной посадки, надежность которой увеличивается на порядок благодаря удлинённому кольцу. Компания ROLEK может предложить закрепляемые подшипники сферического и цилиндрического типа, разного диаметра и исполнения.

Наиболее востребованными в современном производстве являются сферические закрепляемые подшипники, способные компенсировать небольшие перекосы вала в процессе работы механизма. Опорные элементы изготавливают из специальных сортов стали, стойких к коррозии. Сепараторы закрепляемых подшипников ROLEK могут быть литыми из стали или сплавов цветных металлов, штампованными и даже полимерными.

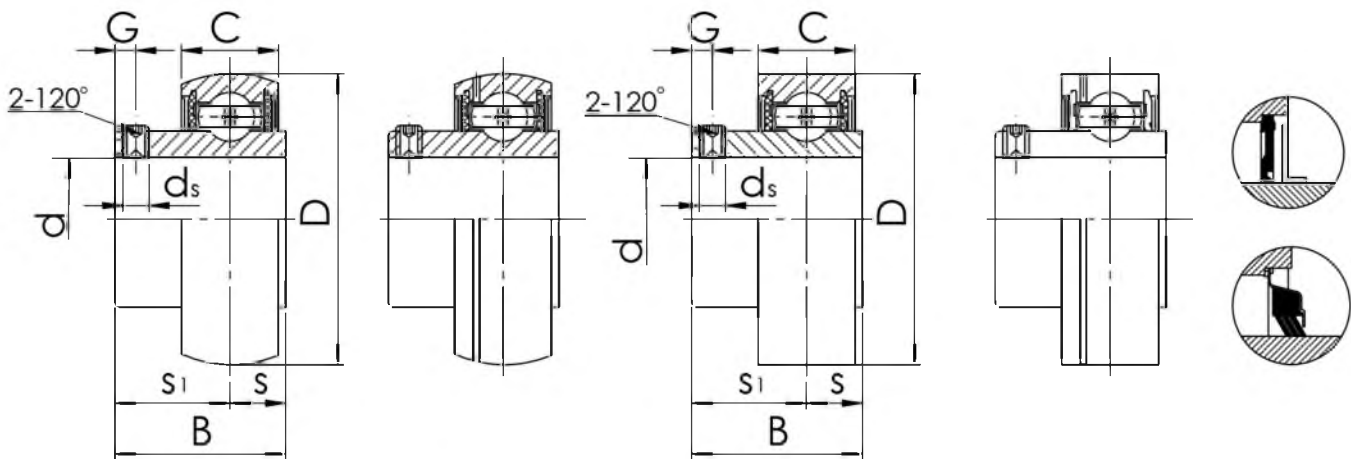
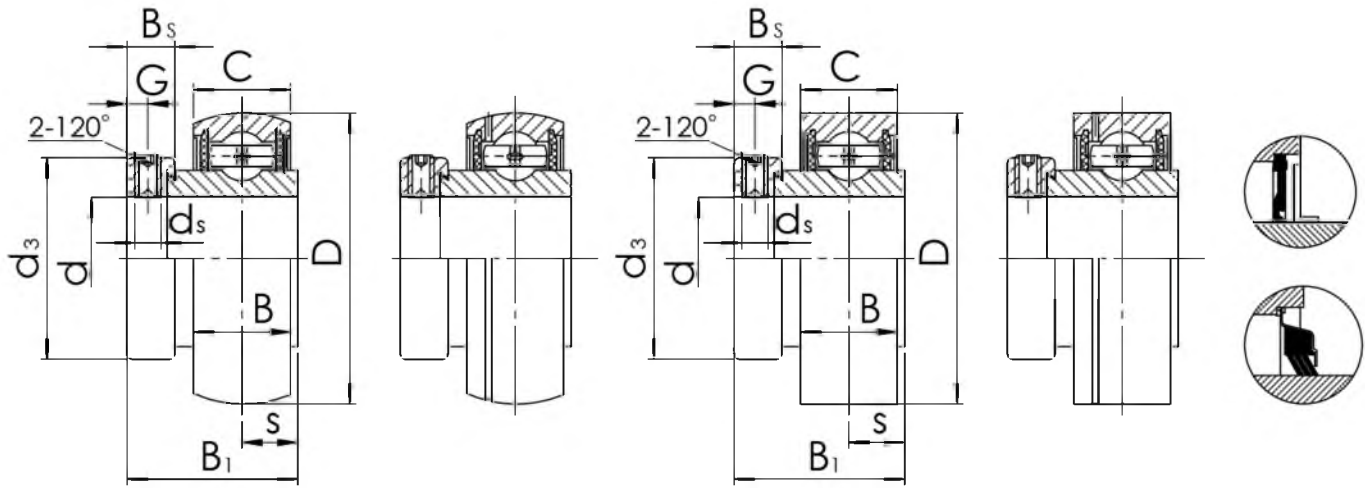
Чешский производитель подшипников ROLEK предлагает модели стойкие к агрессивной среде и повышенным температурам, а также продукты с уплотнениями, не нуждающиеся в обслуживании. Высокая точность опор и продуманная фиксация на валу гарантируют изделиям ROLEK долгую и эффективную службу в самых экстремальных режимах.

ЗАКРЕПЛЯЕМЫЕ ПОДШИПНИКИ ROLEK

⊙ Чешский производитель ROLEK – один из наиболее известных брендов, выпускающих подшипники в Восточной Европе. В каталоге компании можно найти модели любого размера и исполнения, изготовленные в строгом соответствии с международными стандартами. При изготовлении своих деталей компания использует инновационные разработки и отборное сырье. Все подшипники сертифицированы и прошли тщательную проверку качества.

ЗАКРЕПЛЯЕМЫЕ ПОДШИПНИКИ

СЕРИЯ SA 2... SB 2...

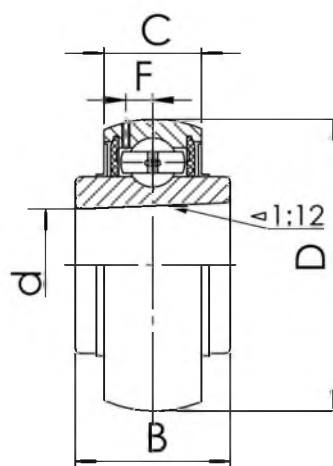
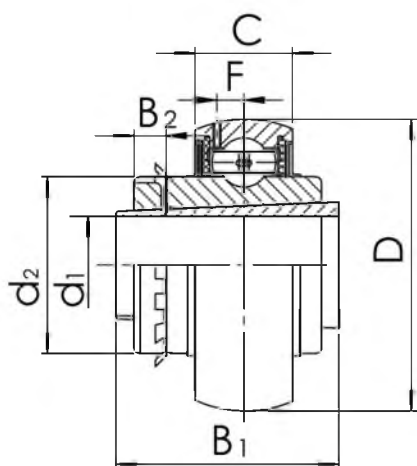


ЗАКРЕПЛЯЕМЫЕ ПОДШИПНИКИ

СЕРИЯ SA 2... SB 2...

ISO	Размеры (мм)										Динамическая грузоподъемность (Н)		Вес (кг)
	d	D	B ₁	B	C	S	d ₁	G	B ₂	d ₂	Дин. С	Стат. С ₀	
SA201	12	40	28,6	19,1	12	6,5	M6x1	4,8	13,5	28,6	7360	4480	0,12
SA202	15	40	28,6	19,1	12	6,5	M6x2	4,8	13,5	28,6	7360	4480	0,1
SA203	17	40	28,6	19,1	12	6,5	M6x3	4,8	13,5	28,6	7360	4480	0,09
SA204	20	47	31	21,5	14	7,5	M6x4	4,8	13,5	33,3	9880	6200	0,16
SA205	25	52	31	21,5	15	7,5	M6x5	4,8	13,5	38,1	10780	6980	0,2
SA206	30	62	35,7	23,8	16	9	M8x1	6	15,9	44,5	14970	10040	0,3
SA207	35	72	38,9	25,4	17	9,5	M8x1	6,8	17,5	55,6	19750	13670	0,42
SA208	40	80	43,7	30,2	18	11	M8x1	6,8	18,3	60,3	22710	15940	0,6
SA209	45	85	43,7	30,2	19	11	M8x1	6,8	18,3	63,5	24360	17710	0,76
SA210	50	90	43,7	30,2	20	11	M8x1	6,8	18,3	69,9	26980	19840	0,91
SA211	55	100	48,4	32,5	21	12	M10x1	8	20,7	76,2	33370	25110	1,26
SA212	60	110	53,1	37,2	22	13,5	M10x1	8	22,3	84,2	36740	27970	1,7

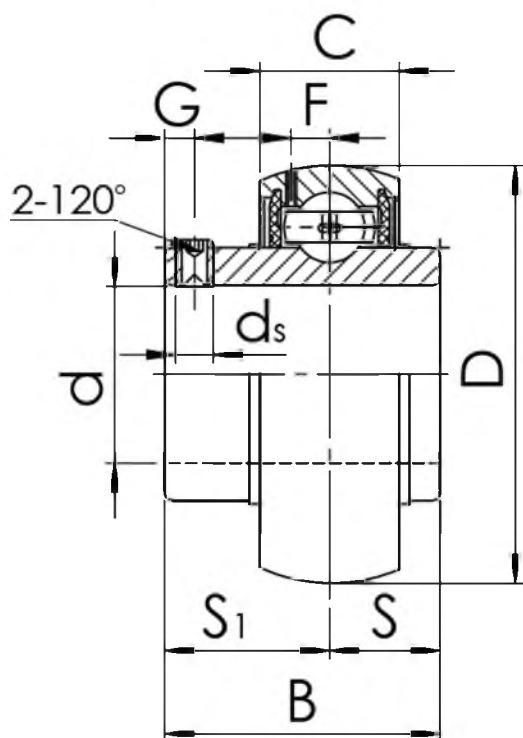
ISO	Размеры (мм)									Динамическая грузоподъемность (Н)		Вес (кг)
	d	D	B	C	S	S ₁	G	d _s	Дин. С	Стат. С ₀		
SB201	12	40	22	12	6	16	4,5	M5x0,8	7360	4480	0,100	
SB202	15	40	22	12	6	16	4,5	M5x0,8	7360	4480	0,100	
SB203	17	40	22	12	6	16	4,5	M5x0,8	7360	4480	0,090	
SB204	20	47	25	14	7	18	4,5	M6x1	9880	6200	0,130	
SB205	25	52	27	15	7,5	19,5	5,5	M6x1	10780	6980	0,160	
SB206	30	62	30	16	8	22	6	M6x1	14970	10040	0,250	
SB207	35	72	32	17	8,5	23,5	6,5	M8x1	19750	13670	0,380	
SB208	40	80	34	18	9	25	7	M8x1	22710	15940	0,600	
SB209	45	85	41,2	19	10,2	31	8,2	M8x1	24360	17710	0,800	
SB210	50	90	43,5	20	10,9	32,6	9,2	M10x1	26980	19840	0,800	
SB211	55	100	45,3	21	11,8	33,5	9,8	M10x1	33370	25110	1,100	
SB212	60	110	53,7	22	14,9	38,8	9,8	M10x1	36740	27970	1,300	



ЗАКРЕПЛЯЕМЫЕ ПОДШИПНИКИ

СЕРИЯ UK...

ISO	штука но.	Размеры (мм)									Динамическая грузоподъемность (Н)		Вес (кг)
		d	D	B	C	d ₁	B ₁	B ₂	d ₂	F	Дин. С	Стат. С	
UK205	H2305	25	52	23	17	20	35	8	38	3,9	10780	6980	0,250
UK206	H2306	30	62	26	19	25	38	8	45	5,0	14970	10040	0,360
UK207	H2307	35	72	29	20	30	43	9	52	5,7	19750	13670	0,570
UK208	H2308	40	80	31	21	35	46	10	58	6,2	22710	15940	0,740
UK209	H2309	45	85	31	22	40	50	11	65	6,4	24360	17710	0,830
UK210	H2310	50	90	32	24	45	55	12	70	6,5	26980	19840	0,970
UK211	H2311	55	100	35	25	50	59	12	75	7,0	33370	25110	1,260
UK212	H2312	60	110	38	27	55	62	13	80	7,6	36740	27970	1,590
UK213	H2313	65	120	40	28	60	65	14	85	8,5	44010	34180	1,760
UK215	H2315	75	130	44	30	65	73	15	98	9,2	50850	41260	2,320
UK217	H2317	85	150	46	34	75	82	18	110	10,2	64010	53280	3,880
UK218	H2318	90	160	47	36	80	86	18	120	11,2	73830	60760	4,740



ЗАКРЕПЛЯЕМЫЕ ПОДШИПНИКИ

СЕРИЯ UC2... UC3...

ISO	Размеры (мм)									Динамическая грузоподъемность (Н)		Вес (кг)
	d	D	B	c	d _i	B _i	B _e	d _f	F	Дин. С	Стат. С	
UC201	12	47	31	17	12,7	18,3	4,8	M6x1	3,7	9880	6200	0,200
UC202	15	47	31	17	12,7	18,3	4,8	M6x1	3,7	9880	6200	0,190
UC203	17	47	31	17	12,7	18,3	4,8	M6x1	3,7	9880	6200	0,180
UC204	20	47	31	17	12,7	18,3	4,8	M6x1	3,7	9880	6200	0,160
UC205	25	52	34,1	17	14,3	19,8	5	M6x1	3,9	10780	6980	0,200
UC206	30	62	38,1	19	15,9	22,2	5	M6x1	5,0	14970	10040	0,320
UC207	35	72	42,9	20	17,5	25,4	7	M8x1	5,7	19750	13670	0,480
UC208	40	80	49,2	21	19	30,2	8	M8x1	6,2	22710	15940	0,640
UC209	45	85	49,2	22	19	30,2	8	M8x1	6,4	24360	17710	0,680
UC210	50	90	51,6	24	19	32,6	10	M10x1	6,5	26980	19840	0,800
UC211	55	100	55,6	25	22,2	33,4	10	M10x1	7,0	33370	25110	1,110
UC212	60	110	65,1	27	25,4	39,7	10	M10x1	7,6	36740	27970	1,540
UC213	65	120	65,1	28	25,4	39,7	10	M10x1	8,5	44010	34180	1,850
UC214	70	125	74,6	29	30,2	44,4	12	M12x1,5	8,9	46790	37590	2,050
UC215	75	130	77,8	30	33,3	44,5	12	M12x1,5	9,2	50850	41260	2,210
UC216	80	140	82,6	32	33,3	49,3	12	M12x1,5	9,5	55040	45090	2,800
UC217	85	150	85,7	34	34,1	51,6	12	M12x1,5	10,2	64010	53280	3,460
UC218	90	160	96	36	39,7	56,3	12	M12x1,5	11,2	73830	60760	4,360
UC305	25	62	38	20	15	23	6	M6x1	5,4	17220	11930	0,350
UC306	30	72	43	23	17	26	6	M6x1	5,7	20770	14170	0,560
UC307	35	80	48	25	19	29	8	M8x1	6,2	25660	17920	0,710
UC308	40	90	52	27	19	33	10	M10x1	7,0	31350	22380	0,960
UC309	45	100	57	30	22	35	10	M10x1	7,8	40660	30000	1,280
UC310	50	110	61	32	22	39	12	M12x1,5	8,5	47580	35710	1,650
UC311	55	120	66	34	25	41	12	M12x1,5	9,2	55050	41910	2,070
UC312	60	130	71	36	26	45	12	M12x1,5	9,8	62880	48600	2,600
UC313	65	140	75	38	30	45	12	M12x1,5	10,5	72210	56680	3,250
UC314	70	150	78	40	33	45	12	M12x1,5	11,1	80100	63480	3,980
UC315	75	160	82	42	32	50	14	M14x1,5	11,8	87250	71670	4,720
UC316	80	170	86	44	34	52	14	M14x1,5	12,5	94570	80350	5,550
UC317	85	180	96	46	40	56	16	M16x1,5	15,0	104100	91300	6,700
UC318	90	190	96	48	40	56	16	M16x1,5	15,9	113000	103000	7,600
UC319	95	200	103	50	41	62	16	M16x1,5	16,7	123000	116000	8,750
UC320	100	215	108	54	42	66	18	M18x1,5	18,0	143000	128000	10,28
UC321	105	225	112	56	44	68	18	M18x1,5	19,0	187000	163000	12,30
UC322	110	240	117	60	46	71	18	M18x1,5	21,0	209000	183000	14,50
UC324	120	260	126	64	51	75	18	M18x1,5	22,0	211000	184000	18,70
UC326	130	280	135	68	54	81	20	M20x1,5	23,0	234000	204000	23,30
UC328	140	300	145	73	59	86	20	M20x1,5	25,0	260000	227000	28,90

КОРПУСНЫЕ УЗЛЫ (ПОДШИПНИКИ ДЛЯ КОРПУСНЫХ УЗЛОВ)

☉ Корпусные подшипники – это особая категория опор качения и скольжения, назначение которых – зафиксировать вращающийся вал или ось и при этом полностью исключить перекося. Применение этих деталей дает возможность снизить износ приводных деталей, особенно в случаях, когда вал оказывает на подшипник вибрационные и ударные нагрузки. Применяют корпусные узлы ROLEK в машиностроении, горнодобывающей отрасли, при производстве строительной и специальной техники, в энергетике и многих других отраслях человеческой деятельности.



ПОДШИПНИКИ, ИСПОЛЬЗУЕМЫЕ В КОРПУСНЫХ УЗЛАХ

☉ Корпусный узел – это опора, состоящая из корпуса с элементами крепления детали к станине, раме или агрегату и самого подшипника, обеспечивающего вращение вала или оси. Детали могут использоваться в работе как принцип скольжения, так и качение с шариками, роликами или иглами. Наиболее популярны в современном производстве подшипники для корпусных узлов с возможностью самоустановки. Сферические шариковые и роликовые опоры компенсируют перекося и прогибы вала и тем самым обеспечивают механизму безопасную, плавную и бесшумную работу.

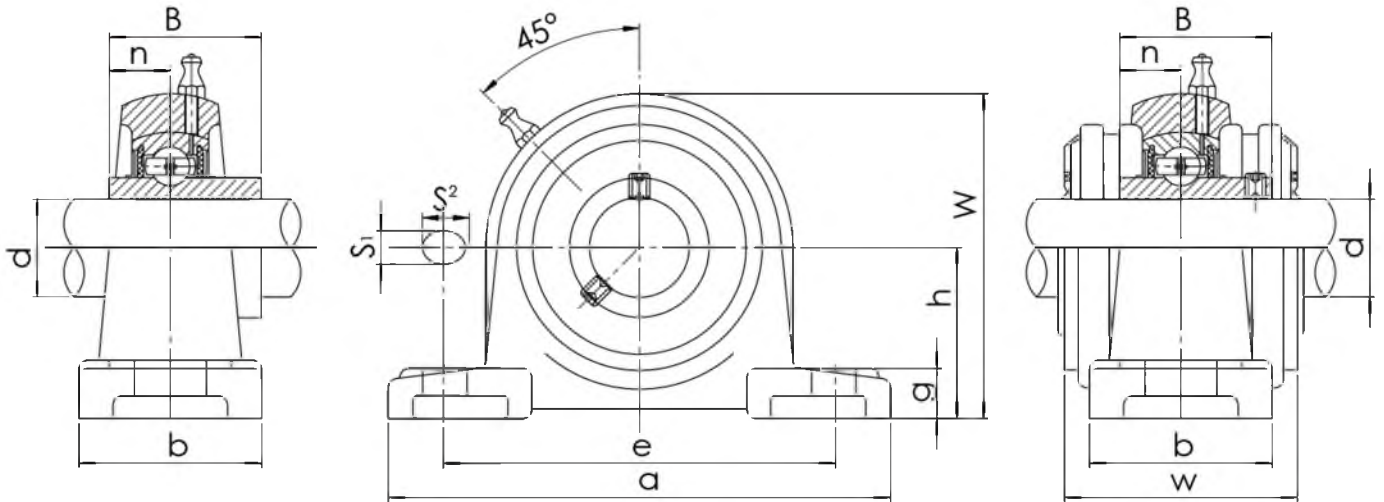
ROLEK производят подшипники для корпусных узлов разного типа, размера и исполнения. Среди них есть как открытые модели, так и более практичные защищенные решения. Закрытые уплотнениями из металла, специальной резины или пластика подшипники очень надежны, так как в них не попадает влага, пыль, грязь и агрессивные химические вещества. Такой подшипник, чаще всего, необслуживаемый – его заполняют смазкой на заводе, и он работает, не требуя вмешательства человека, пока не исчерпает свой ресурс.

Доступ для замены подшипника в корпусном узле предоставляется путем снятия верхней или боковой части корпуса. Большим спросом пользуются узлы вращения ROLEK с возможностью подключения систем автоматизированной смазки. В таких опорах подшипник смазывается через специальное отверстие в корпусе узла, к которому подключен патрубок системы жидкой или консистентной смазки.

ПОДШИПНИКИ ДЛЯ УСТАНОВКИ В КОРПУС ОТ КОМПАНИИ ROLEK

☉ Чешский производитель подшипников ROLEK предлагает потребителям как корпусные узлы в сборе, так и отдельно подшипники для установки в корпус. Продукция бренда отвечает высоким стандартам качества и новейшим тенденциям в механике. Все корпусные подшипники торговой марки изготавливаются на заводах компании в Европе из отборного чешского сырья, поэтому их надежность и функциональность не подлежит ни малейшему сомнению.

СЕРИЯ УСР 2... УСР 3...

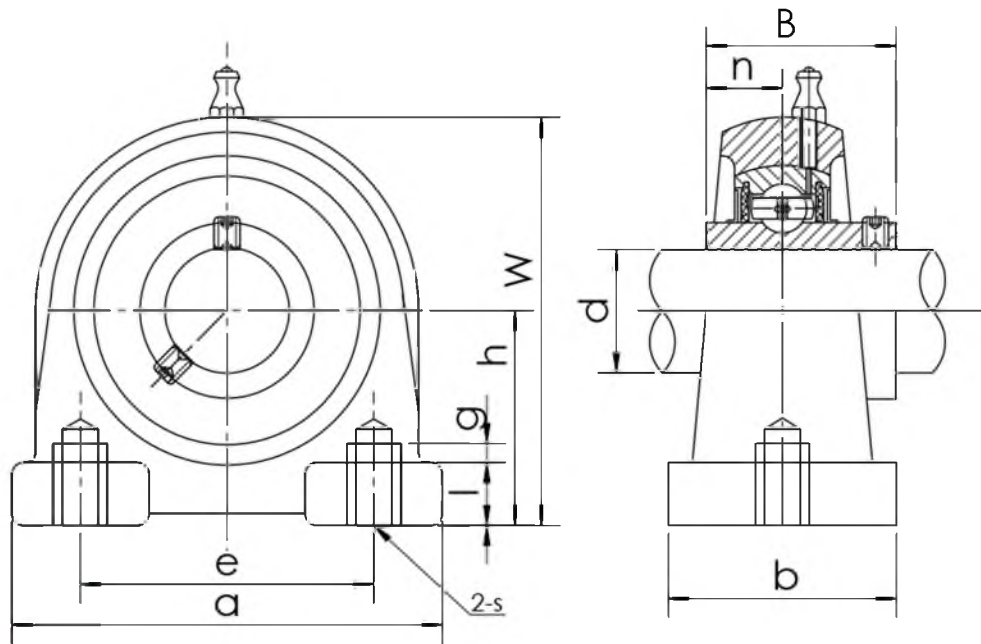


КОРПУСНЫЕ УЗЛЫ

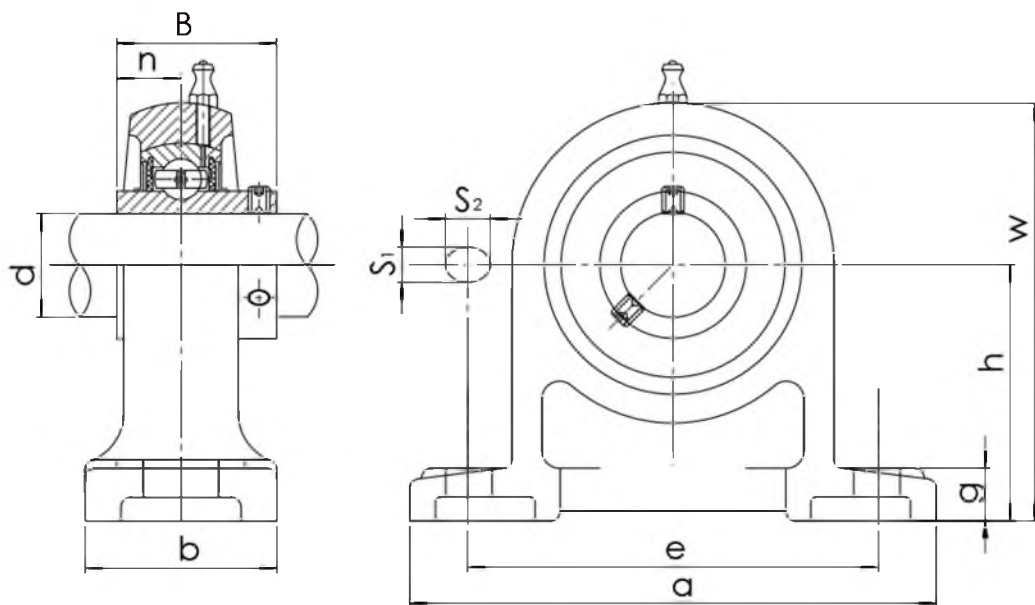
СЕРИЯ UCP 2... UCP 3...

ISO	Размеры (мм)											Размер болта	Но. подшипника	Но. корпуса	Вес (кг)
	d	h	a	e	b	s ₁	s ₂	g	w	B	n				
UCP201	12	30,2	127	95	38	13	19	14	62	31	12,7	M10	M10	P201	0,69
UCP202	15	30,2	127	95	38	13	19	14	62	31	12,7	M10	UC202	P202	0,69
UCP203	17	30,2	127	95	38	13	19	14	62	31	12,7	M10	M10	P203	0,68
UCP204	20	33,3	127	95	38	13	19	14	65	31	12,7	M10	UC204	P204	0,66
UCP205	25	36,5	140	105	38	13	19	15	71	34,1	14,3	M10	UC205	P205	0,81
UCP206	30	42,9	165	121	48	17	20	17	84	38,1	15,9	M14	UC206	P206	1,24
UCP207	35	47,6	167	127	48	17	20	18	93	42,9	17,5	M14	UC207	P207	1,58
UCP208	40	49,2	184	137	54	17	20	18	100	49,2	19	M14	UC208	P208	1,89
UCP209	45	54	190	146	54	17	20	20	106	49,2	19	M14	UC209	P209	2,14
UCP210	50	57,2	206	159	60	20	23	21	113	51,6	19	M16	UC210	P210	2,66
UCP211	55	63,5	219	171	60	20	23	23	125	55,6	22,2	M16	UC211	P211	3,3
UCP212	60	69,8	241	184	70	20	23	25	138	65,1	25,4	M16	UC212	P212	4,9
UCP213	65	76,2	265	203	70	25	28	27	150	65,1	25,4	M20	UC213	P213	5,15
UCP214	70	79,4	266	210	72	25	28	27	156	74,6	30,2	M20	UC214	P214	6,2
UCP215	75	82,6	275	217	74	25	28	28	162	77,8	33,3	M20	UC215	P215	7,16
UCP216	80	88,9	292	232	78	25	28	30	174	82,6	33,2	M20	UC216	P216	8,1
UCP217	85	95,2	310	247	83	25	28	32	185	82,6	34,1	M20	UC217	P217	9,81
UCP218	90	101,6	327	262	88	27	30	33	198	96	39,7	M22	UC218	P218	11,96
UCP305	25	45	175	132	45	17	20	15	85	38	38	M14	UC305	P305	1,4
UCP306	30	50	180	140	50	17	20	18	95	43	17	M14	UC306	P306	1,8
UCP307	35	56	210	160	56	17	25	20	106	48	19	M14	UC307	P307	2,8
UCP308	40	60	220	170	60	17	27	22	116	52	19	M14	UC308	P308	3
UCP309	45	67	245	190	67	20	30	24	129	57	22	M1	UC309	P309	4,1
UCP310	50	75	275	212	75	20	35	27	143	61	22	M16	UC310	P310	5,8
UCP311	55	80	310	236	80	20	38	30	154	66	25	M16	UC311	P311	7,4
UCP312	60	85	330	250	85	25	38	32	165	71	26	M20	UC312	P312	9,4
UCP313	65	90	340	260	90	25	38	33	176	75	30	M20	UC313	P313	10
UCP314	70	95	360	280	90	27	40	35	187	78	33	M22	UC314	P314	12
UCP315	75	100	380	290	100	27	40	35	198	82	32	M22	UC315	P315	14
UCP316	80	106	400	300	110	27	40	40	210	86	34	M22	UC316	P316	18
UCP317	85	112	420	320	110	33	45	40	220	96	40	M27	UC317	P317	20
UCP318	90	118	430	330	110	33	45	45	235	96	40	M27	UC318	P318	24
UCP319	95	125	470	360	120	36	50	45	250	103	41	M30	UC319	P319	29
UCP320	100	140	490	380	120	36	50	50	275	108	42	M30	UC320	P320	34
UCP321	105	140	490	380	120	36	50	50	280		44	M30	UC321	P321	35
UCP322	110	150	520	400	140	40	55	55	300	117	46	M33	UC322	P322	42
UCP324	120	160	570	450	140	40	65	55	325	126	51	M33	UC324	P324	51
UCP326	130	180	600	480	140	40	75	55	355	135	54	M33	UC326	P326	65
UCP328	140	200	620	500	140	40	75	55	390	145	59	M33	UC328	P328	82

СЕРИЯ УСРА 2...



СЕРИЯ УСРН 2...



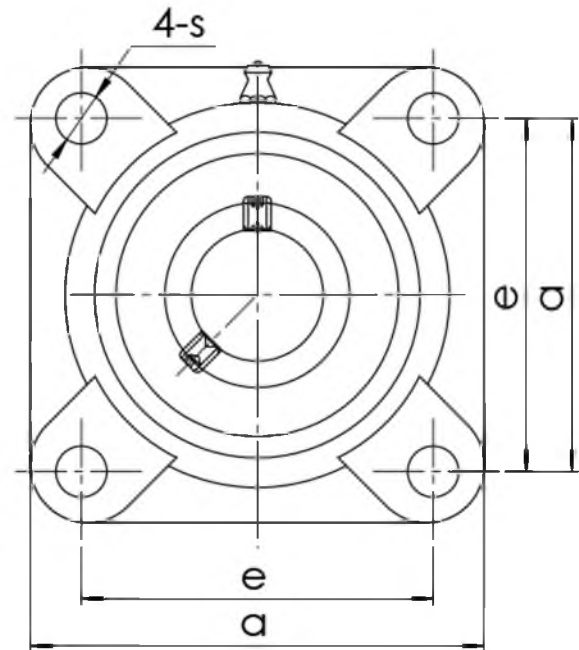
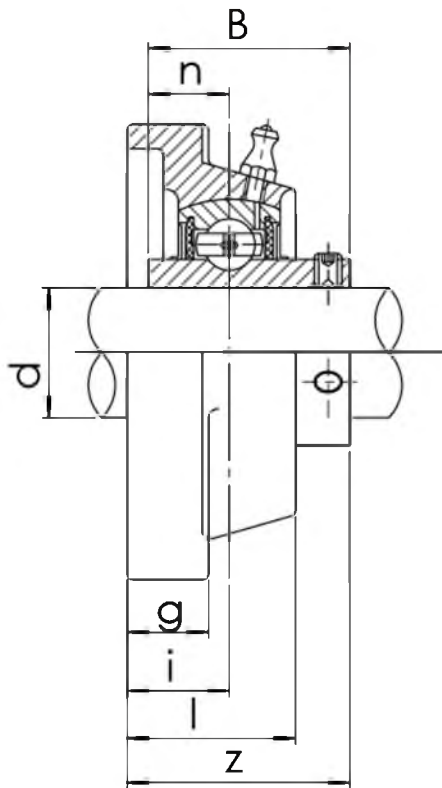
КОРПУСНЫЕ УЗЛЫ

СЕРИЯ УСПА 2... УСПН 2...

ISO	Размеры (мм)											Размер болта	Но. подшипника	Но. корпуса	Вес (кг)
	d	h	a	e	b	s ₁	s ₂	g	w	B	n				
УСПА201	12	30,2	76	52	40	M10	15	11	62	31	12,7	M10	УС201	РА204	0,60
УСПА202	15	30,2	76	52	40	M10	15	11	62	31	12,7	M10	УС202	РА204	0,59
УСПА203	17	30,2	76	52	40	M10	15	11	62	31	12,7	M10	УС203	РА204	0,58
УСПА204	20	30,2	76	52	40	M10	15	11	62	31	12,7	M10	УС204	РА204	0,56
УСПА205	25	36,5	84	56	38	M10	15	12	72	34,1	14,3	M10	УС205	РА205	0,83
УСПА206	30	42,9	94	66	50	M14	18	12	84	38,1	15,9	M14	УС206	РА206	1,12
УСПА207	35	47,6	110	80	55	M14	20	13	95	42,9	17,5	M14	УС207	РА207	1,48
УСПА208	40	49,2	116	84	58	M14	20	13	100	49,2	19	M14	УС208	РА208	1,89
УСПА209	45	54,2	120	90	60	M14	25	13	108	49,2	19	M14	УС209	РА209	1,98
УСПА210	50	57,2	130	94	64	M16	25	14	116	51,6	19	M16	УС210	РА210	2,16
УСПА211	55	63,5	140	104	66	M16	25	14	125	55,6	22,2	M16	УС211	РА211	3,26
УСПА212	60	69,9	150	114	68	M16	25	15	138	65,1	25,4	M16	УС212	РА212	4,19
УСПА213	65	76,2	160	124	70	M16	25	15	150	65,1	25,4	M16	УС213	РА213	5,13

ISO	Размеры (мм)											Размер болта	Но. подшипника	Но. корпуса	Вес (кг)
	d	h	a	e	b	s ₁	s ₂	g	w	B	n				
УСПН201	12	70	127	95	40	13	19	15	101	31,0	12,7	M10	УС201	РН204	0,900
УСПН202	15	70	127	95	40	13	19	15	101	31,0	12,7	M10	УС202	РН204	0,900
УСПН203	17	70	127	95	40	13	19	15	101	31,0	12,7	M10	УС203	РН204	0,800
УСПН204	20	70	127	95	40	13	19	15	101	31,0	12,7	M10	УС204	РН204	0,970
УСПН205	25	80	140	105	50	13	19	16	114	34,1	14,3	M10	УС205	РН205	1,010
УСПН206	30	90	161	121	50	17	21	17	130	38,1	15,9	M14	УС206	РН206	1,470
УСПН207	35	95	166	127	60	17	21	18	140	42,9	17,5	M14	УС207	РН207	1,910
УСПН208	40	100	178	137	70	17	21	19	150	49,2	19,0	M14	УС208	РН208	2,520
УСПН209	45	105	189	146	70	17	21	20	158	49,2	19,0	M16	УС209	РН209	2,720
УСПН210	50	110	205	159	70	20	23	21	165	51,6	19,0	M16	УС210	РН210	3,100

СЕРИЯ UCSF2... UCSF3...

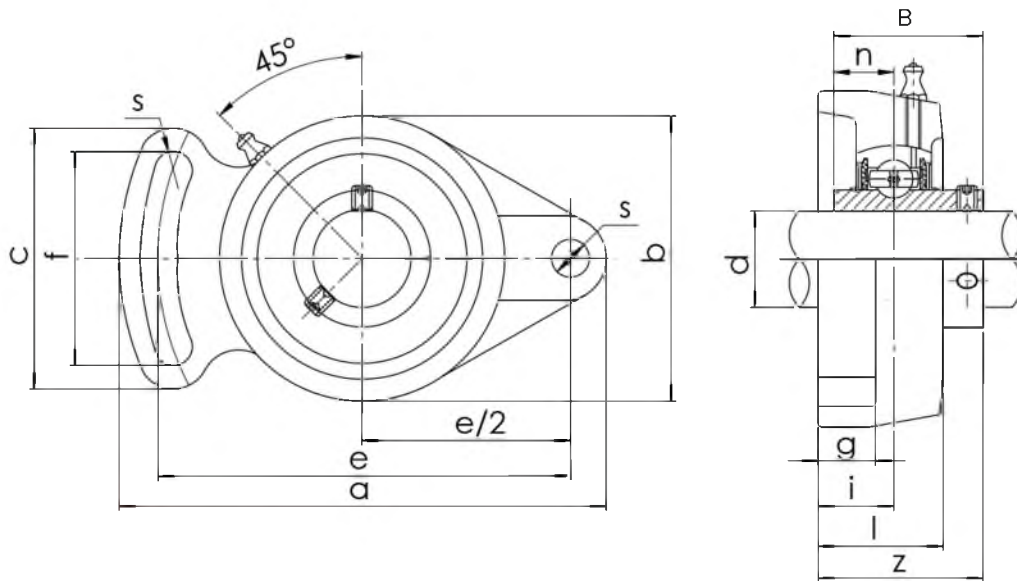


КОРПУСНЫЕ УЗЛЫ

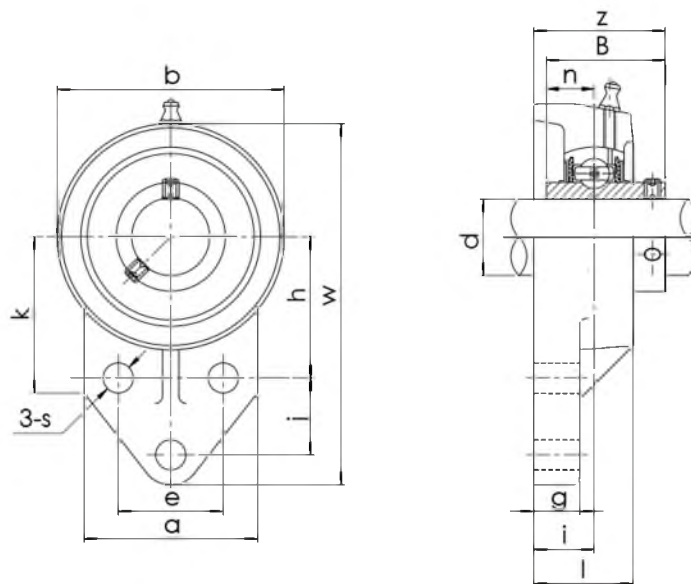
СЕРИЯ UCF2... UCF3...

ISO	Размеры (мм)										Размер болта	Но. подшипника	Но. корпуса	Вес (кг)
	d	a	e	i	g	l	s	z	B	n				
UCF201	12	86	64	15	12	25,5	12	33,3	31	12,7	M10	UC201	F204	0,6
UCF202	15	86	64	15	12	25,5	12	33,3	31	12,7	M10	UC202	F204	0,59
UCF203	17	86	64	15	12	25,5	12	33,3	31	12,7	M10	UC203	F204	0,58
UCF204	20	86	64	15	12	25,5	12	33,3	31	12,7	M10	UC204	F204	0,56
UCF205	25	95	70	16	14	27	12	35,8	34,1	14,3	M10	UC205	F205	0,8
UCF206	30	108	83	18	14	31	12	40,2	38,1	15,9	M10	UC206	F206	1,12
UCF207	35	117	92	19	16	34	14	44,4	42,9	17,5	M12	UC207	F207	1,46
UCF208	40	130	102	21	16	36	16	51,2	49,2	19	M14	UC208	F208	1,84
UCF209	45	137	105	22	18	38	16	52,2	49,2	19	M14	UC209	F209	2,15
UCF210	50	143	111	22	18	40	16	54,6	51,6	19	M14	UC210	F210	2,42
UCF211	55	162	130	25	20	43	19	58,4	55,6	22,2	M16	UC211	F211	3,31
UCF212	60	175	143	29	20	48	19	68,7	65,1	25,4	M16	UC212	F212	4,28
UCF213	65	187	149	30	22	50	19	69,7	65,1	25,4	M16	UC213	F213	4,99
UCF214	70	193	152	31	22	54	19	75,4	74,6	30,2	M16	UC214	F214	5,85
UCF215	75	200	159	34	22	56	19	78,5	77,8	33,3	M16	UC215	F215	6,91
UCF216	80	208	165	34	22	58	23	83,3	82,6	33,3	M20	UC216	F216	7,5
UCF217	85	220	175	36	24	63	23	87,6	85,7	34,1	M20	UC217	F217	9,66
UCF218	90	235	187	40	24	68	23	96,3	96	39,7	M20	UC218	F218	12,06
UCF305	25	110	80	16	13	29	16	39	38	15	M14	UC305	F305	1,1
UCF306	30	125	95	18	15	32	16	44	43	17	M14	UC306	F306	1,6
UCF307	35	135	100	20	16	36	19	49	48	19	M16	UC307	F307	2
UCF308	40	150	112	23	17	40	19	56	52	19	M16	UC308	F308	2,7
UCF309	45	160	125	25	18	44	19	60	57	22	M16	UC309	F309	3,4
UCF310	50	175	132	28	19	48	23	67	61	22	M20	UC310	F310	4,5
UCF311	55	185	140	30	20	52	23	71	66	25	M20	UC311	F311	5,5
UCF312	60	195	150	33	22	56	23	78	71	26	M20	UC312	F312	6,5
UCF313	65	208	166	33	22	58	23	78	75	30	M20	UC313	F313	7,9
UCF314	70	226	178	36	25	61	25	81	78	31	M22	UC314	F314	9,5
UCF315	75	236	184	39	25	66	25	89	82	32	M22	UC315	F315	12
UCF316	80	250	196	38	27	68	31	90	86	34	M27	UC316	F316	14
UCF317	85	260	204	44	27	74	31	100	96	40	M27	UC317	F317	16
UCF318	90	280	216	44	30	76	35	100	96	40	M30	UC318	F318	19
UCF319	95	290	228	59	30	94	35	121	103	41	M30	UC319	F319	22
UCF320	100	310	242	59	32	94	38	125	108	42	M33	UC320	F320	26
UCF321	105	310	242	59	32	94	38	127	112	44	M33	UC321	F321	28
UCF322	110	340	266	60	35	96	41	131	117	46	M36	UC322	F322	32
UCF324	120	370	290	65	40	110	41	140	126	51	M36	UC324	F324	44
UCF326	130	410	320	65	45	115	41	146	135	54	M36	UC326	F326	58
UCF328	140	450	350	75	55	125	41	161	145	59	M36	UC328	F328	75

СЕРИЯ УСФА 2...



СЕРИЯ УСФВ 2...



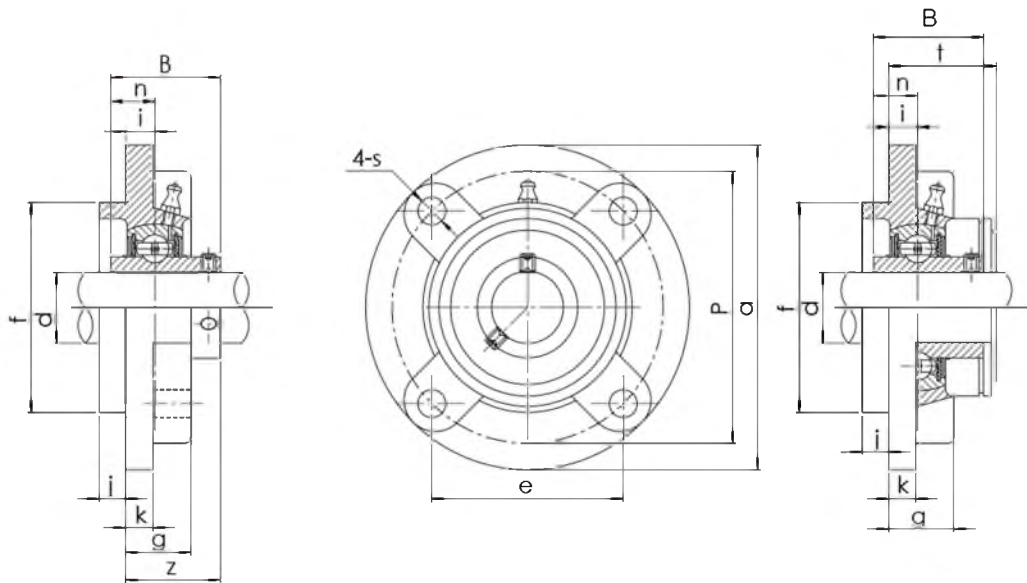
КОРПУСНЫЕ УЗЛЫ

СЕРИЯ UCFA 2... UCFB 2...

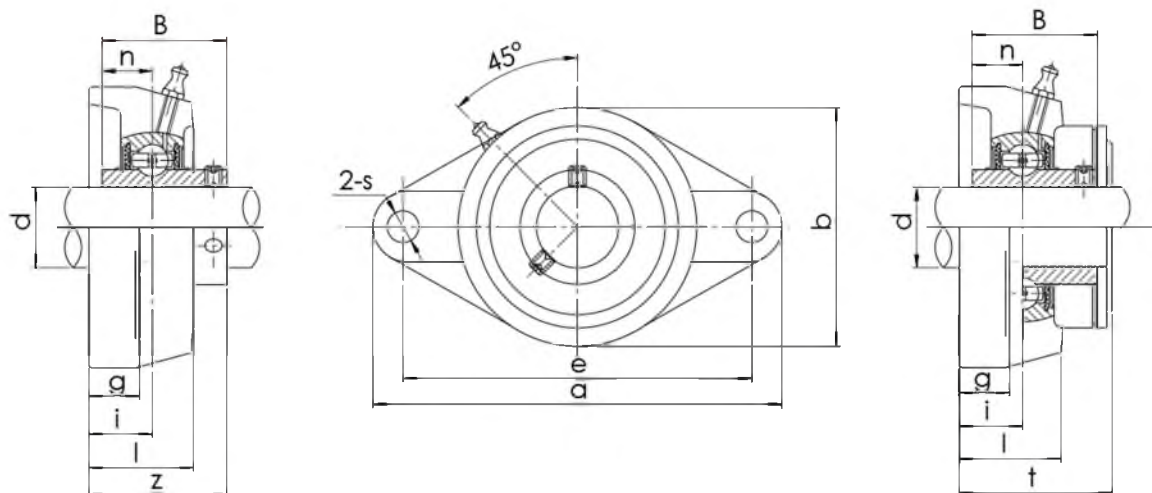
ISO	Размеры (мм)														Размер болта	Но. подшипника	Но. корпуса	Вес (кг)
	d	a	e	i	g	l	s	b	Z	i	c	B	n					
UCFA201	12	98	78	15	12	25,5	10	60	33,3	40	50	31,0	12,7	M8	UC201	FA204	0,50	
UCFA202	15	98	78	15	12	25,5	10	60	33,3	40	50	31,0	12,7	M8	UC202	FA204	0,49	
UCFA203	17	98	78	15	12	25,5	10	60	33,3	40	50	31,0	12,7	M8	UC203	FA204	0,48	
UCFA204	20	98	78	15	12	25,5	10	60	33,3	40	50	31,0	12,7	M8	UC204	FA204	0,46	
UCFA205	25	124	98	16	14	27,0	13	70	35,8	51	65	34,1	14,3	M10	UC205	FA205	0,66	
UCFA206	30	141	115	18	14	31,0	13	83	40,2	58	72	38,1	15,9	M10	UC206	FA206	0,93	
UCFA207	35	155	128	19	16	34,0	15	96	44,4	66	82	42,9	17,5	M12	UC207	FA207	1,46	
UCFA208	40	171	142	21	16	38,0	15	105	51,2	71	87	49,2	19,0	M12	UC208	FA208	1,78	
UCFA209	45	179	146	22	18	40,0	17	111	52,2	72	90	49,2	19,0	M14	UC209	FA209	2,03	
UCFA210	50	189	155	22	18	40,0	17	116	54,6	76	94	51,6	19,0	M14	UC210	FA210	2,23	

ISO	Размеры (мм)															Размер болта	Но. подшипника	Но. корпуса	Вес (кг)
	d	w	b	k	a	l	s	g	h	j	e	i	z	B	n				
UCFB201	12	110	62	⁵² 52	52	25,5	10	13	42	27	32	15	33,3	31,0	12,7	M8	UC201	FB204	0,58
UCFB202	15	110	62	⁵² 52	52	25,5	10	13	42	27	32	15	33,3	31,0	12,7	M8	UC202	FB204	0,57
UCFB203	17	110	62	⁵² 52	52	25,5	10	13	42	27	32	15	33,3	31,0	12,7	M8	UC203	FB204	0,56
UCFB204	20	110	62	⁵² 52	52	25,5	10	13	42	27	32	15	33,3	31,0	12,7	M8	UC204	FB204	0,54
UCFB205	25	116	68	⁵⁶ 56	56	27,0	10	13	45	27	34	16	35,8	34,1	14,3	M8	UC205	FB205	0,79
UCFB206	30	130	78	⁶⁵ 65	65	31,0	10	13	50	29	40	18	40,2	38,1	15,9	M8	UC206	FB206	0,95
UCFB207	35	144	90	⁷⁰ 70	70	34,0	10	15	55	32	46	19	44,4	42,9	17,5	M8	UC207	FB207	1,29
UCFB208	40	164	100	⁷⁸ 78	78	36,0	12	16	60	41	50	21	51,2	49,2	19	M10	UC208	FB208	1,78
UCFB209	45	174	106	⁸⁰ 80	80	38,0	12	18	65	43	54	22	52,2	49,2	19	M10	UC209	FB209	1,91
UCFB210	50	184	112	⁸⁶ 86	86	40,0	12	18	68	46	58	22	54,6	51,6	19	M10	UC210	FB210	2,36
UCFB211	55	207	130	⁹⁰ 90	90	43,0	14	18	78	50	62	25	58,4	55,6	22,2	M12	UC211	FB211	3,15
UCFB212	60	223	140	⁹⁴ 94	94	48,0	14	18	84	55	66	29	68,7	65,1		M12	UC212	FB212	3,99

СЕРИЯ УСФС 2...



СЕРИЯ УСФЛ 2...



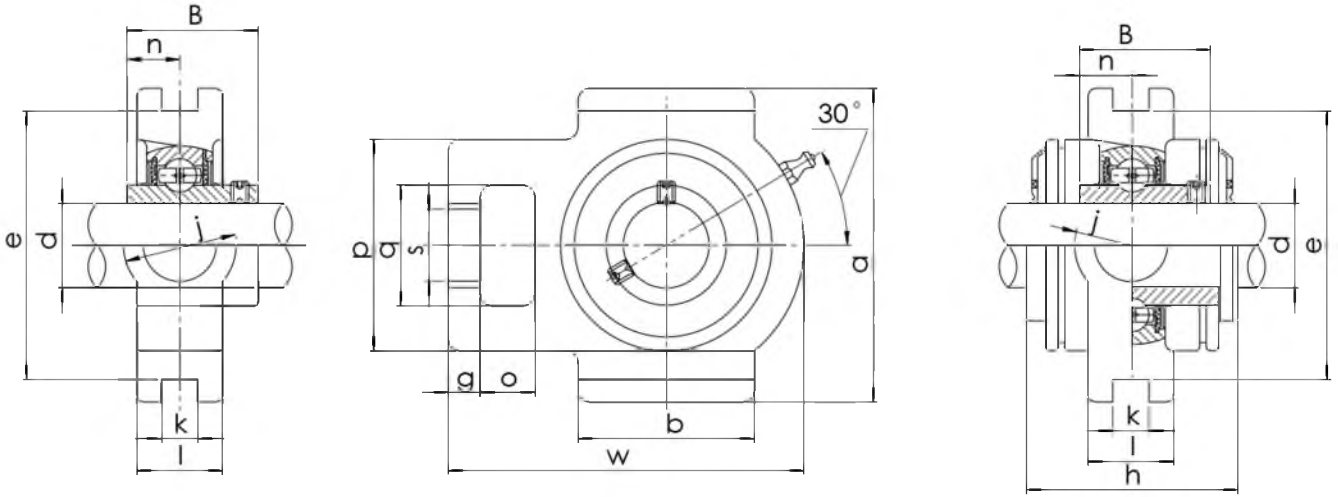
КОРПУСНЫЕ УЗЛЫ

СЕРИЯ UCFC 2... UCFL 2...

ISO	Размеры (мм)														Размер болта	Но. подшип-ника	Но. корпуса	Вес (кг)
	d	a	p	e	i	s	j	k	g	f	z	t	B	n				
UCFC201	12	100	78	55,1	10	12	5	7	20,5	62	28,3	32,5	31,0	12,7	M10	UC201	FC204	0,73
UCFC202	15	100	78	55,1	10	12	5	7	20,5	62	28,3	32,5	31,0	12,7	M10	UC202	FC204	0,72
UCFC203	17	100	78	55,1	10	12	5	7	20,5	62	28,3	32,5	31,0	12,7	M10	UC203	FC204	0,71
UCFC204	20	100	78	55,1	10	12	5	7	20,5	62	28,3	32,5	31,0	12,7	M10	UC204	FC204	0,69
UCFC205	25	115	90	63,6	10	12	6	7	21	70	29,8	34,0	34,1	14,3	M10	UC205	FC205	1
UCFC206	30	125	100	70,7	10	12	8	8	23	80	32,2	36,5	38,1	15,9	M10	UC206	FC206	1,3
UCFC207	35	135	110	77,8	11	14	8	9	26	90	36,4	41,0	17,5	15,9	M12	UC207	FC207	1,81
UCFC208	40	145	120	84,8	11	14	10	9	26	100	41,2	45,5	49,2	19,0	M12	UC208	FC208	2,14
UCFC209	45	160	132	93,3	10	16	12	14	26	105	40,2	44,5	49,2	19,0	M14	UC209	FC209	2,68
UCFC210	50	165	138	97,6	10	16	12	14	28	110	42,6	47,5	51,6	19,0	M14	UC210	FC210	2,9
UCFC211	55	185	150	106,1	13	19	12	1	5	31	125	46,4	51,0	55,6	M16	UC211	FC211	4,01
UCFC212	60	195	160	113,1	17	19	12	15	36	135	56,7	61,5	65,1	25,4	M16	UC212	FC212	4,94
UCFC213	65	205	170	120,2	16	19	14	15	36	145	55,7	60,5	65,1	25,4	M16	UC213	FC213	5,65
UCFC214	70	215	177	125,1	17	19	14	18	40	150	61,4	-	74,6	30,2	M16	UC214	FC2	6,95
UCFC215	75	220	184	130,1	18	19	16	18	40	160	62,5	-	77,8	33,3	M16	UC215	FC215	7,56
UCFC216	80	240	200	141,4	18	23	16	18	42	170	67,3	-	82,6	33,3	M20	UC216	FC216	9,15
UCFC217	85	250	208	147,1	18	23	18	20	45	180	69,6	-	85,7	34,1	M20	UC217	FC217	10,81
UCFC218	90	265	220	155,2	22	23	18	20	20	190	78,3	-	96	39,7	M20	UC218	FC218	12,96

ISO	Размеры (мм)												Размер болта	Но. подшип-ника	Но. корпуса	Вес (кг)
	d	a	e	i	g	l	s	b	z	B	n					
UCFL201	12	113	90	15	11	25,5	12	60	33,30	31	12,7	M10	UC20	FL20	0,45	
UCFL202	12	113	90	15	11	25,5	12	60	33,30	31	12,7	M10	UC20	FL20	0,44	
UCFL203	12	113	90	15	11	25,5	12	60	33,30	31	12,7	M10	UC20	FL20	0,43	
UCFL204	12	113	90	15	11	25,5	12	60	33,30	31	12,7	M10	UC20	FL20	0,41	
UCFL205	16	130	99	16	¹³	27	16	68	35,80	34,1	14,3	M14	UC20	FL20	0,58	
UCFL206	16	148	117	18	¹³	31	16	80	40,20	38,1	15,9	M14	UC20	FL20	0,86	
UCFL207	16	161	130	19	¹⁴	34	16	90	44,40	42,9	17,5	M14	UC20	FL20	1,08	
UCFL208	16	175	144	21	¹⁴	36	16	100	51,20	49,2	19	M14	UC20	FL20	1,44	

СЕРИЯ UCFL 2... UCFL 3... UCT 2...



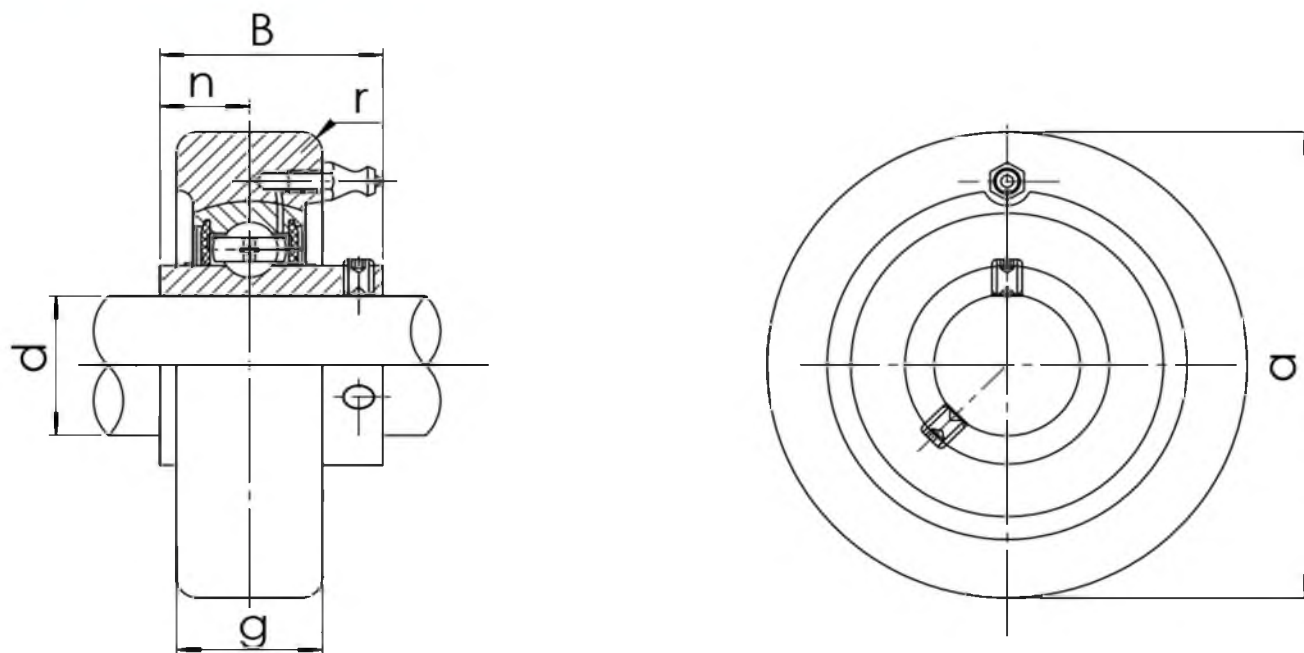
КОРПУСНЫЕ УЗЛЫ

СЕРИЯ UCFL 2... UCFL 3... UCT 2...

ISO	Размеры (мм)											Размер болта	Но. подшипника	Но. корпуса	Вес (кг)
	d	a	e	i	g	l	s	b	z	B	n				
UCFL209	45	188	148	22	15	38	19	108	52,2	49,2	19	M16	UC209	FL209	1,74
UCFL210	50	197	157	22	15	40	19	115	54,6	51,6	19	M16	UC210	FL210	2,10
UCFL211	55	224	184	25	18	43	19	130	58,4	55,6	22,2	M16	UC211	FL211	2,91
UCFL212	60	250	202	29	18	48	23	140	68,7	65,1	25,4	M20	UC212	FL212	3,74
UCFL213	65	258	210	30	22	50	23	155	69,7	65,1	25,4	M20	UC213	FL213	4,57
UCFL214	70	265	216	31	22	54	23	160	75,4	74,6	30,2	M20	UC214	FL214	5,11
UCFL215	75	275	225	34	22	56	23	165	78,5	77,8	33,3	M20	UC215	FL215	5,37
UCFL216	80	290	233	34	22	58	25	180	83,3	82,6	33,3	M22	UC216	FL216	7,20
UCFL217	85	305	248	36	24	63	25	190	87,6	85,7	34,1	M22	UC217	FL217	8,61
UCFL218	90	320	265	40	24	68	25	205	96,3	96	39,7	M22	UC218	FL218	10,51
UCFL305	25	150	113	16	13	29	19	80	39	38	15	M16	UC305	FL305	1,10
UCFL306	30	180	134	18	15	32	23	90	44	43	17	M20	UC305	FL306	1,50
UCFL307	35	185	141	20	16	36	23	100	49	48	19	M20	UC307	FL307	1,90
UCFL308	40	200	158	23	17	40	23	112	56	52	19	M20	UC308	FL308	2,50
UCFL309	45	230	177	25	18	44	25	125	60	57	22	M22	UC309	FL309	3,40
UCFL310	50	240	187	28	19	48	25	140	67	61	22	M22	UC310	FL310	4,40
UCFL311	55	250	198	30	20	52	25	150	70	66	25	M22	UC311	FL311	5,10
UCFL312	60	270	212	33	22	56	31	160	78	71	26	M27	UC312	FL312	6,10
UCFL313	65	295	240	33	25	58	31	175	78	75	30	M27	UC313	FL313	7,80
UCFL314	70	315	250	36	28	61	35	185	80	78	33	M30	UC314	FL314	9,00
UCFL315	75	320	260	39	30	66	35	195	89	82	32	M30	UC315	FL315	10,00
UCFL316	80	355	285	38	32	68	38	210	90	86	34	M33	UC316	FL316	13,00
UCFL317	85	370	300	44	32	74	38	220	100	96	40	M33	UC317	FL317	15,00
UCFL318	90	385	315	44	36	76	38	235	100	96	40	M33	UC318	FL318	18,00
UCFL319	95	405	330	59	40	94	41	250	121	103	41	M36	UC319	FL319	22,00

ISO	Размеры (мм)																Но. подшипника	Но. корпуса	Вес (кг)
	d	o	g	p	q	s	b	k	e	a	w	j	l	h	B	n			
UCT201	12	16	10	51	32	19	51	12	76	89	94	32	21	61	31	12,7	UC201	T204	0,80
UCT202	15	16	10	51	32	19	51	12	76	89	94	32	21	61	31	12,7	UC202	T204	0,79
UCT203	17	16	10	51	32	19	51	12	76	89	94	32	21	61	31	12,7	UC203	T204	0,78
UCT204	20	16	10	51	32	19	51	12	76	89	94	32	21	61	31	12,7	UC204	T204	0,76
UCT205	25	16	10	51	32	19	51	12	76	89	97	32	24	62	34,1	14,3	UC205	T205	0,81
UCT206	30	16	10	56	37	22	57	12	89	102	113	37	28	70	38,1	15,9	UC206	T206	1,22
UCT207	35	16	13	64	37	22	64	12	89	102	129	37	30	78	42,9	17,5	UC207	T207	1,44
UCT208	40	19	16	83	49	29	83	16	102	114	144	49	33	89	49,2	19	UC208	T208	2,40
UCT209	45	19	16	83	49	29	83	16	102	117	144	49	35	87	49,2	19	UC209	T209	2,36
UCT210	50	19	16	83	49	29	86	16	102	117	149	49	37	90	51,6	19	UC210	T210	2,43
UCT211	55	25	19	102	64	35	95	22	130	146	171	64	38	106	55,6	22,2	UC211	T211	4,11
UCT212	60	32	19	102	64	35	102	22	130	146	194	64	42	119	65,1	25,4	UC212	T212	4,97

СЕРИЯ УСТ 2... УС 2...



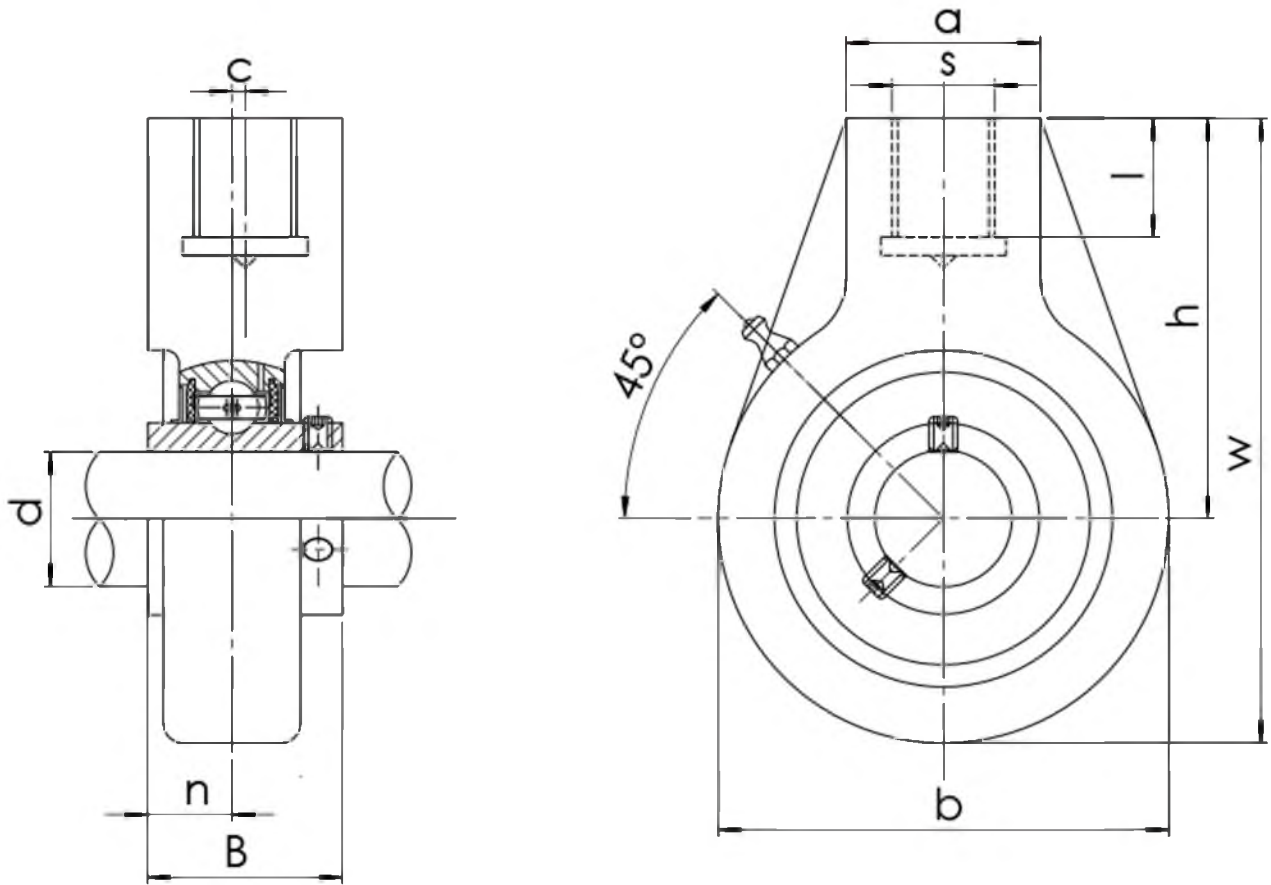
КОРПУСНЫЕ УЗЛЫ

СЕРИЯ УСТ2... УС2...

ISO	Размеры (мм)															Но. подшипника	Но. корпуса	Вес (кг)
	d	o	g	p	q	s	b	k	e	a	w	j	h	B	n			
УСТ213	65	32	21	111	70	41	121	26	151	167	224	70	44	137	65,1	УС213	Т213	6,65
УСТ214	70	32	21	111	70	41	121	26	151	167	224	70	46	137	74,6	УС214	Т214	7,05
УСТ215	75	32	21	111	70	41	121	26	151	167	232	70	48	140	77,8	УС215	Т215	7,41
УСТ216	80	32	21	111	70	41	121	26	165	184	235	70	51	140	82,6	УС216	Т216	8,30
УСТ217	85	38	29	124	73	48	157	30	173	184	260	73	54	162	85,7	УС217	Т217	11,00
УСТ218	90	40	30	130	80	48	140	30	190	215	275	80	55	170	39,7	УС218	Т218	12,20

ISO	Размеры (мм)						Но. подшипника	Но. корпуса	Вес (кг)
	d	a	g	r	B	n			
УСС201	12	72	20	2	31	12,7	УС201	С204	0,52
УСС202	15	72	20	2	31	12,7	УС202	С204	0,51
УСС203	17	72	20	2	31	12,7	УС203	С204	0,50
УСС204	20	72	20	2	31	12,7	УС204	С204	0,48
УСС205	25	80	22	2	34,1	14,6	УС205	С205	0,63
УСС206	30	85	27	2	38,1	15,9	УС206	С206	0,80
УСС207	35	90	28	2	42,9	17,5	УС207	С207	0,93
УСС208	40	100	30	2,5	49,2	19	УС208	С208	1,22
УСС209	45	110	31	2,5	49,2	19	УС209	С209	1,49
УСС210	50	120	33	2,5	51,6	19	УС210	С210	1,90
УСС211	55	125	35	2,5	55,6	22,2	УС211	С211	2,18
УСС212	60	130	38	2,5	65,1	25,4	УС212	С212	2,52
УСС213	65	140	40	3	65,1	25,4	УС213	С213	2,98

СЕРИЯ УСНА 2...



СЕРИЯ УЧА 2...

ISO	Размеры (мм)										Но. подшипника	Но. корпуса	Вес (кг)
	d	h	w	b	c	a	s	l	B	n			
УЧА201	12	64	96	64	0	40	G3/4	19	31	12,7	UC201	HA204	0,73
УЧА202	15	64	96	64	0	40	G3/4	19	31	12,7	UC202	HA204	0,72
УЧА203	17	64	96	64	0	40	G3/4	19	31	12,7	UC203	HA204	0,71
УЧА204	20	64	96	64	0	40	G3/4	19	31	12,7	UC204	HA204	0,69
УЧА205	25	64	103	78	0	40	G3/4	19	34,1	14,3	UC205	HA205	0,83
УЧА206	30	64	103	78	0	40	G3/4	19	38,1	15,9	UC206	HA206	0,90
УЧА207	35	70	116	92	0	40	G3/4	19	42,9	17,5	UC207	HA207	1,16
УЧА208	40	73	121	96	2	40	G3/4	19	49,2	19	UC208	HA208	1,32
УЧА209	45	82	136	108	5	48	G1	21	49,2	19	UC209	HA209	1,92
УЧА210	50	83	142	118	5	48	G1	21	51,6	19	UC210	HA210	1,90
УЧА211	55	87	150	126	7	60	G1-	25	55,6	22,2	UC211	HA211	2,61
УЧА212	60	102	173	142	9	60	G1-	28	65,1	25,4	UC212	HA212	3,54
УЧА213	65	117	200	166	9,5	70	G1-	32	65,1	25,4	UC213	HA213	5,80